

УДК621.643.414:629.7

Группа Д15

ОТРАСЛЕВОЙ СТАНДАРТ

НИППЕЛИ РЕЗИНОВЫХ РУКАВОВ
С ХЛОПЧАТОБУМАЖНЫМИ ОПЛЕТКАМИ

ОСТ 110859-72
ОСТ 110860-72

Конструкция и размеры

На 4 страницах

Взамен 4590А
4591А
4592А
4593А

Лит. изм. 1
№ изв. 6504

Распоряжением Министерства от 28 декабря 1972 г. № 087-16
срок введения установлен с 1 июля 1973 г.

Несоблюдение стандарта преследуется по закону

НИППЕЛИ ПО ОСТ 1 10859-72 И ОСТ 1 10860-72 ВЗАИМОЗАМЕНЯЕМЫ
С НИППЕЛЯМИ ПО НОРМАЛЯМ 4590А, 4591А, 4592А И 4593А

1. Конструкция и размеры ниппелей должны соответствовать указанным на чертеже
и в таблице.

1041

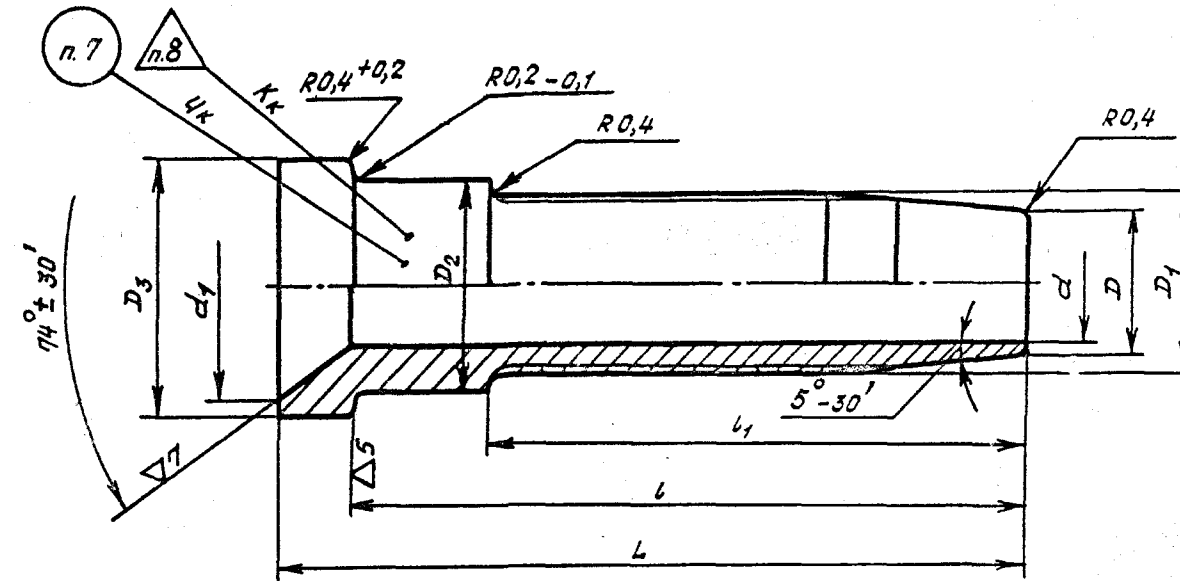
Инв. № дубликата
Инв. № подлинника

Издание официальное



Перепечатка воспрещена

▽4 (▽)



Размеры в мм

Типо-размеры	Применяемость	d	d ₁	D	D ₁	D ₂ Пред. откл. по X ₄	D ₃	l	l ₁	L	Масса, кг	
											из стали	из алюми-ниевое сплава
1		2,5	7,0	3,5	M5	5,2	8,5	32	24	36	0,004	-
2		3,0	9,0	4,5	M6	7,5	10,5	34	26	39	0,006	-
3		3,5			M7							
4		5,0	11,0	6,5	M8x1	9,5	12,5	38	29	43	0,009	-
5		5,5			M10x1							
6		7,0	13,0	8,0	M12x1	11,9	14,5	42	33	47	0,015	-
7		8,0			M14x1							
8		8,0	15,5	9,5	M16x1	14,2	17,5	45	38	50	0,027	-
9		10,0			M18x1,5							
10		10,0	18,0	11,5	M20x1,5	16,2	19,5	46	40	51	0,031	0,011
11		12,0			M22x1,5							
12		12,0	20,0	13,5	M24x1,5	18,2	21,5	50	40	55	0,039	0,014
13		14,0			M27x1,5							
14		14,0	22,0	15,5	M30x1,5	20,2	24,5	51	41	57	0,045	0,016
15		16,0			M33x1,5							
16		16,0	26,0	17,5	M36x1,5	22,2	27,5	55	44	62	0,058	0,020
17		18,0			M40x1,5							
18		18,0	27,0	19,5	M45x1,5	24,2	30,0	56	45	63	0,062	0,022
19		20,0			M50x1,5							
20		20,0	34,0	21,5	M55x1,5	26,3	36,0	59	48	66	0,068	0,024
21		23,0			M60x1,5							
22		23,0	34,0	24,5	M65x1,5	27,0	36,0	62	50	70	0,130	0,046
23		23,0			M70x1,5							
24		23,0	34,0	24,5	M75x1,5	29,3	36,0	62	50	70	0,087	0,031
25		23,0			M80x1,5							
26		23,0	34,0	24,5	M85x1,5	30,0	36,0	62	50	70	0,160	0,057
27		23,0			M90x1,5							

Лит. изм.
№ изв.

1041

Инв. № дубликата
Инв. № подлинника

Изм. 1-внесено

Размеры в мм

Продолжение

Типо-размеры	Применяемость	d	d ₁	D	D ₁	D ₂ Пред. откл. по X ₄	D ₃	l	l ₁	L	Масса, кг	
											из стали	из алюми- ниевого сплава
24		26,0	34,0	27,5	M30x1,5	32,3	36,0	64	51	72	0,095	0,034
25					33,0	0,172					0,061	
26		28,0	40,0	29,5	M33x1,5	35,3	42,0	67	54	76	0,139	0,049
27		30,0	42,0	31,5	M36x1,5	37,6	45,0	71	58	80	0,191	0,068
28		33,0	43,0	36,0	M42x1,5	42,0		68	55	77	0,206	0,073
29		39,0	50,0	41,0	M45x1,5	46,8	53,0	69		78	0,198	0,071
30		41,0		43,0	M48x1,5	49,0		74	59	83	0,246	0,088
31		49,0	60,0	51,0	M56x1,5	57,0	65,0	75		84	0,314	0,112
32		53,0	64,0	55,0	M60x1,5	61,0	69,0	76	80	85	0,321	0,119

ГОСТ 21488-76

2. Материал: сталь марки 45 по ТУ 14-1-151-72; алюминиевый сплав марки Д16Т по ГОСТ 4783-68.

3. Резьба - по ОСТ 1 00105-73, поле допуска: для стали - 6e, для алюминиевого сплава - 6H; M7 - по ГОСТ 9150-59.

4. Сбег резьбы - по ОСТ 1 00010-71.

5. Неуказанные предельные отклонения размеров - по 722АТ.

136-41 по ГОСТ 10834-76

136-41 по ГОСТ 10834-76

6. Покрытие: Кд9.Хим.Оксфос/СЖ-94* или Ц9.Хим.Оксфос/СЖ-94* - для ниппелей из стали; Ан.Окс.хр* - для ниппелей из алюминиевого сплава.

7. Маркировать.

8. Клеймить.

9. Таблица соответствия ниппелей по настоящим стандартам ниппелям по нормам 4590А - 4593А приведена в справочном приложении к настоящим стандартам.

10. Технические условия - по ОСТ 1 00598-72.

11. Для условного обозначения покрытия приняты следующие коды:

1 - кадмирование,

2 - цинкование.

Пример наименования и обозначения ниппеля резиновых рукавов с хлопчатобумажными оплетками типоразмера 15, из стали, с кадмиевым покрытием:

Ниппель 15-1-ОСТ 110859-72

То же, из стали с цинковым покрытием:

Ниппель 15-2-ОСТ 110859-72

То же, из алюминиевого сплава:

Ниппель 15-ОСТ 110860-72

* По действующим отраслевым документам.

1

6504

Лит. изм.

№ изв.

1011

Изм. № публикации

Изм. № подлинника

ПРИЛОЖЕНИЕ

Справочное

Таблица соответствия ниппелей по настоящим стандартам
ниппелям по нормалам 4590А - 4593А

Обозначение		Обозначение	
по стандарту	по нормали	по стандарту	по нормали
1-1-ОСТ 1 10859-72	4590А-3	29-1-ОСТ 1 10859-72	4590А-40
2-1-ОСТ 1 10859-72	4590А-4	30-1-ОСТ 1 10859-72	4590А-42
3-1-ОСТ 1 10859-72	4592А-4	31-1-ОСТ 1 10859-72	4590А-50
4-1-ОСТ 1 10859-72	4590А-6	32-1-ОСТ 1 10859-72	4590А-54
5-1-ОСТ 1 10859-72	4592А-6	10-ОСТ 1 10860-72	4591А-12
6-1-ОСТ 1 10859-72	4590А-8	11-ОСТ 1 10860-72	4593А-12
7-1-ОСТ 1 10859-72	4592А-8	12-ОСТ 1 10860-72	4591А-14
8-1-ОСТ 1 10859-72	4590А-10	13-ОСТ 1 10860-72	4593А-14
9-1-ОСТ 1 10859-72	4592А-10	14-ОСТ 1 10860-72	4591А-16
10-1-ОСТ 1 10859-72	4590А-12	15-ОСТ 1 10860-72	4593А-16
11-1-ОСТ 1 10859-72	4592А-12	16-ОСТ 1 10860-72	4591А-18
12-1-ОСТ 1 10859-72	4590А-14	17-ОСТ 1 10860-72	4593А-18
13-1-ОСТ 1 10859-72	4592А-14	18-ОСТ 1 10860-72	4591А-20
14-1-ОСТ 1 10859-72	4590А-16	19-ОСТ 1 10860-72	4593А-20
15-1-ОСТ 1 10859-72	4592А-16	20-ОСТ 1 10860-72	4591А-22
16-1-ОСТ 1 10859-72	4590А-18	21-ОСТ 1 10860-72	4593А-22
17-1-ОСТ 1 10859-72	4592А-18	22-ОСТ 1 10860-72	4591А-25
18-1-ОСТ 1 10859-72	4590А-20	23-ОСТ 1 10860-72	4593А-25
19-1-ОСТ 1 10859-72	4592А-20	24-ОСТ 1 10860-72	4591А-28
20-1-ОСТ 1 10859-72	4590А-22	25-ОСТ 1 10860-72	4593А-28
21-1-ОСТ 1 10859-72	4592А-22	26-ОСТ 1 10860-72	4591А-30
22-1-ОСТ 1 10859-72	4590А-25	27-ОСТ 1 10860-72	4591А-32
23-1-ОСТ 1 10859-72	4592А-25	28-ОСТ 1 10860-72	4591А-35
24-1-ОСТ 1 10859-72	4590А-28	29-ОСТ 1 10860-72	4591А-40
25-1-ОСТ 1 10859-72	4592А-28	30-ОСТ 1 10860-72	4591А-42
26-1-ОСТ 1 10859-72	4590А-30	31-ОСТ 1 10860-72	4591А-50
27-1-ОСТ 1 10859-72	4590А-32	32-ОСТ 1 10860-72	4591А-54
28-1-ОСТ 1 10859-72	4590А-35		

1

6504

№ изм.

№ изв.

Ив. № дубликата

Ив. № подлинника
1044