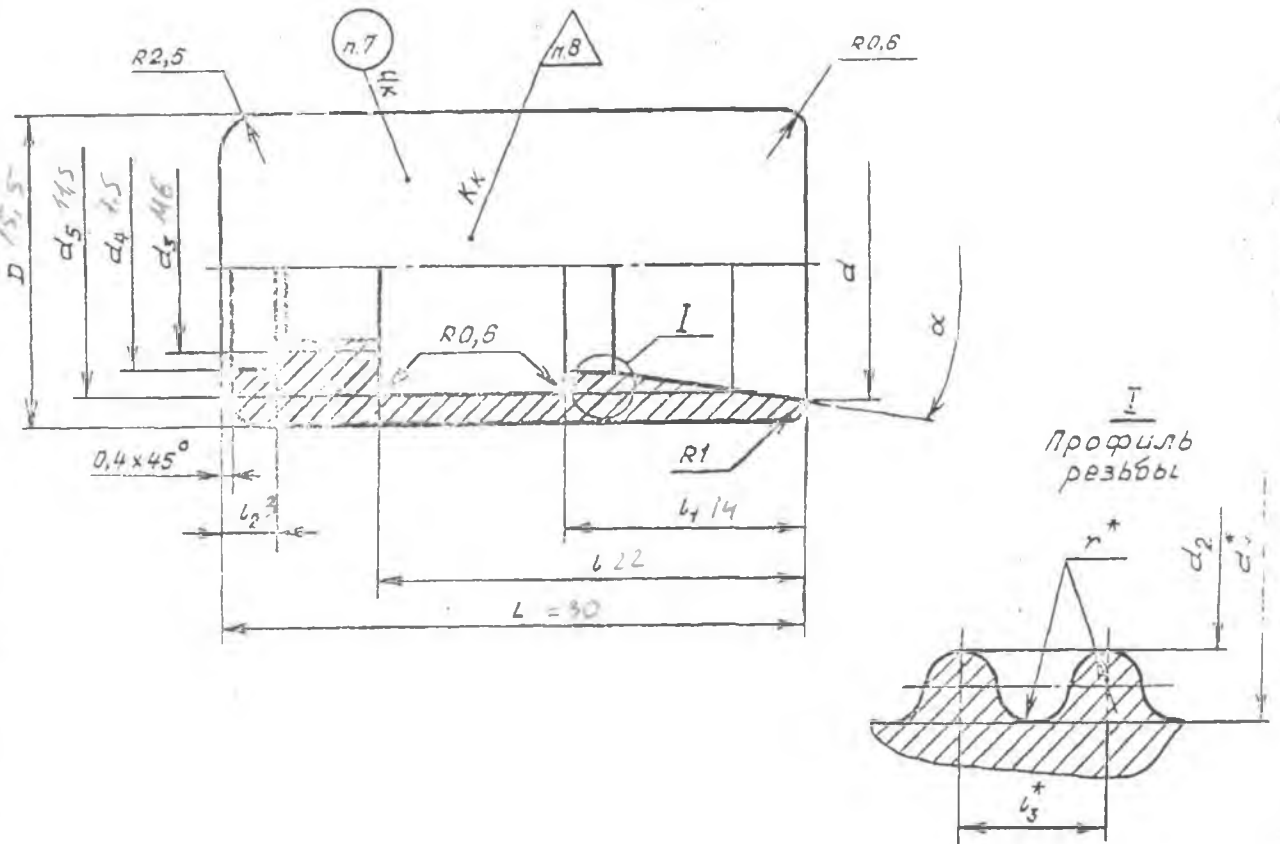




▽4

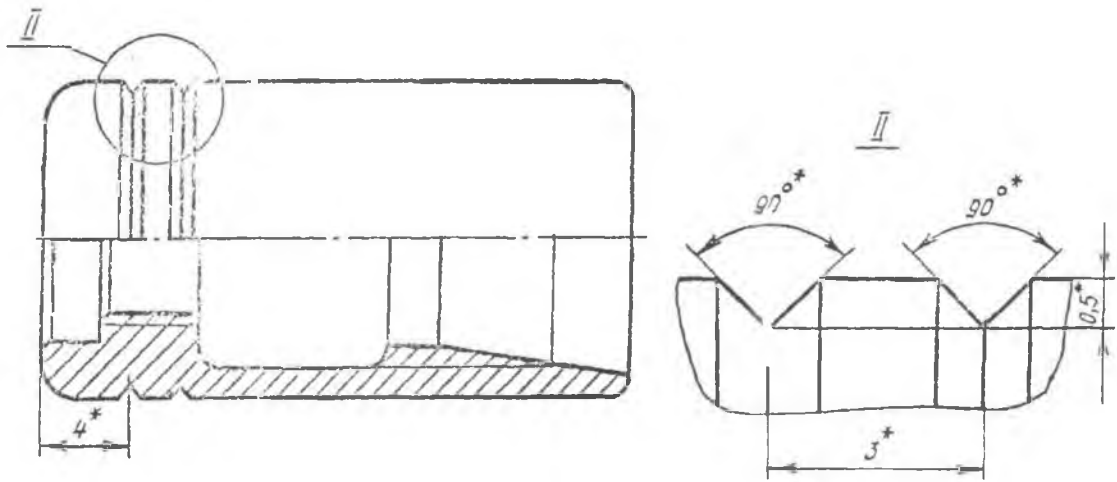
Исполнение 1



Черт. 1

Исполнение 2

Остальное - см. черт. 1



Черт. 2

\* Размеры обеспечиваются инструментом.

Узм. 1 - внесено

Лит. изм.  
№ изв.

1030

Изм. № дубликата  
Изм. № подлинника

Ичв. № дубликата	
Ичв. № подлинника	1039

Лит.изм.														
№ изв.														

Изм. 1. Внесено

Размеры в мм

Типо-раз-меры	Применяемость	Кате-гория муфты	Испол-нение муфты	d	d <sub>1</sub> лев.	d <sub>2</sub>	d <sub>3</sub>	d <sub>4</sub> Преп. откл. по А <sub>1</sub>	d <sub>5</sub>	D	l	l <sub>1</sub>	l <sub>2</sub>	l <sub>3</sub>	L	r		α°	Масса, кг
																Пред. откл.			
																+0,2	-1 <sup>0</sup>		
1		1	1	10,5	10,0	8,0	M5	5,2	10,5	14,5	20	14	3	2	28	0,50	15		0,003
		2		11,5	11,0	9,0													0,007
2		1	1	11,5	11,0	9,0	M6	7,5	11,5	15,5	22	17	3	2	30	0,50	15		0,009
		2																	12,5
3		1	2	16,0	15,5	12,5	M7		16,0	19,0		17		3		0,75	25		0,017
4		1	1	15,0	13,5	11,5	M8 x 1	9,5	14,0	18,0	24	15	4	2	34	0,50	15		0,012
		2		16,0	14,5	12,5			15,0										0,010
5		1	2	19,0	18,5	15,5	M10 x 1	10,5	19,0	22,0	24	19	4	3	38	0,75	25		0,016
6		1	1	17,0	15,5	13,5			11,9										16,0
		2		18,0	16,5	14,5	17,0	0,012											
7		1	2	21,0	20,5	17,5	M12 x 1	12,5	21,0	24,0	27	20	4	3	41	0,75	25		0,024
8		1	1	19,0	17,5	15,5			14,2										18,0
		2		20,0	18,5	16,5	19,0	18	0,013										
9		1	2	29,0	22,5	19,5	M14 x 1	14,2	23,0	27,5	30	22	4	3	41	0,75	25		0,030
		2		24,0	23,5	20,5			24,0										0,025
10		1	1	21,0	19,5	17,5	M14 x 1	14,2	20,0	24,0	30	18	4	2	42	0,50	15		0,021
		2		22,0	20,5	18,5			21,0										0,035
11		1	2	26,0	24,5	21,5	M16 x 1	16,2	25,0	30,0	30	24	5	3	42	0,75	25		0,029
		2		27,0	25,5	22,5			26,0										0,038
		3		25,0	23,5	20,5			24,0										0,028
12		1	1	23,0	21,5	19,5	M16 x 1	18,2	22,0	26,0	33	18	5	2	46	0,50	15		0,024
		2		24,0	22,5	20,5			23,0										0,032
		3		22,0	20,5	18,5			21,0										

