

УДК 621.882.211:629.7

Группа Г32

ОТРАСЛЕВОЙ СТАНДАРТ

ОСТ 1 10820-72

ВИНТЫ С ШЕСТИГРАННОЙ ГОЛОВКОЙ ИЗ ЖАРОПРОЧНОГО ТИТАНОВОГО СПЛАВА Конструкция и размеры

На 6 страницах

Введен впервые

Проверен в 1981 г.

Подлежит проверке в 1986 г.

ОКП 75 9210

Распоряжением Министерства от 22 декабря 1972 г. № 087-16

срок введения установлен с 1 января 1974 г.

Проверен в 1986 г. Срок действия установлен до 1 января 1997 г.

Несоблюдение стандарта преследуется по закону

1. Настоящий стандарт распространяется на винты с шестигранной головкой из жаропрочного титанового сплава ВТ3-1.

2. Конструкция и размеры винтов должны соответствовать указанным на чертеже и в табл. 1 и 2.

②Зам. Изв. № 8481

Издание официальное

ГР № 1779 от 29.12.72

Перепечатка воспрещена

№ изм.
№ изв.

3

9691

2

8481

845

Инв. № дубниката

Инв. № подлинника

Rz20 (✓)

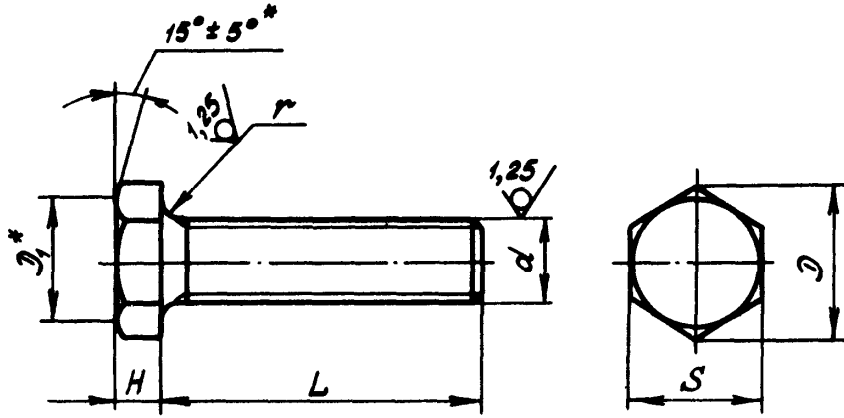


Таблица 1

мм

d	D	D ₁	H	S		r
				Пред. откл.		
				по h 14	по h 12	
M5	8,8	7,8	3	8	0,7	
M6	11,0	9,8	4	10		
M8	13,3	11,8	5	12	0,9	
M10	15,5	13,7	6	14		

№ изм. 2
№ изв. 8481

Изм. № детали 845
Изм. № детали

* Размеры обеспеч. инстр.

② Зам. Изв. № 8481

Т а б л и ц а 2

L, мм		d							
Номинал.	Пред. откл.	M5		M6		M8		M10	
		Применение-мостъ	Масса 100 шт., кг	Применение-мостъ	Масса 100 шт., кг	Применение-мостъ	Масса 100 шт., кг	Применение-мостъ	Масса 100 шт., кг
7			0,151		-		-		-
8			0,157		0,238		-		-
9			0,162		0,250		-		-
10			0,168		0,261		0,57		-
11			0,174		0,267		0,59		-
12	±0,2		0,186		0,278		0,61		-
14			0,203		0,308		0,64		-
16			0,220		0,330		0,69		1,15
18			0,238		0,360		0,74		1,21
20			0,255		0,383		0,78		1,28
22			0,273		0,406		0,83		1,35
24			0,290		0,435		0,87		1,42
26			0,308		0,458		0,92		1,49
28			0,325		0,487		0,96		1,56
30			0,348		0,510		1,01		1,63
32			0,366		0,540		1,06		1,71
34			0,383		0,563		1,10		1,78
36			0,400		0,585		1,15		1,85
38	±0,3		0,417		0,615		1,19		1,92
40			0,435		0,638		1,24		1,99
42			0,453		0,667		1,29		2,06
44			0,470		0,690		1,33		2,14
46			-		0,720		1,37		2,22
48			-		0,743		1,42		2,29
50			-		0,772		1,47		2,35
52			-		-		1,51		2,42
54			-		-		1,56		2,50
56	±0,5		-		-		1,61		2,57
58			-		-		-		2,64
60			-		-		-		2,72

№ изм. 2
№ изв. 8481

845

Изм. № дубликата
Изм. № подразделения

Таблица 2

L	a																
	M5				M6				M8				M10				
	XXX	КЧ			XXX	КЧ			XXX	КЧ			XXX	КЧ			
		1	2	3		1	2	3		1	2	3		1	2	3	
7	001	07	03	10													
8	002	06	02	09	023	01	08	04									
9	003	05	01	08	024	00	07	03									
10	004	04	00	07	025	10	06	02	047	04	00	07					
11	005	03	10	06	026	09	05	01	048	03	10	06					
12	006	02	09	05	027	08	04	00	049	02	09	05					
14	007	01	08	04	028	07	03	10	050	09	05	01					
16	008	00	07	03	029	06	02	09	051	08	04	00	072	03	10	06	
18	009	10	06	02	030	02	09	05	052	07	03	10	073	02	09	05	
20	010	06	02	09	031	01	08	04	053	06	02	09	074	01	08	04	
22	011	05	01	08	032	00	07	03	054	05	01	08	075	00	07	03	
24	012	04	00	07	033	10	06	02	055	04	00	07	076	10	06	02	
26	013	03	10	06	034	09	05	01	056	03	10	06	077	09	05	01	
28	014	02	09	05	035	08	04	00	057	02	09	05	078	08	04	00	
30	015	01	08	04	036	07	03	10	058	01	08	04	079	07	03	10	
32	016	00	07	03	037	06	02	09	059	00	07	03	080	03	10	06	
34	017	10	06	02	038	05	01	08	060	07	03	10	081	02	09	05	
36	018	09	05	01	039	04	00	07	061	06	02	09	082	01	08	04	
38	019	08	04	00	040	00	07	03	062	05	01	08	083	00	07	03	
40	020	04	00	07	041	10	06	02	063	04	00	07	084	10	06	02	
42	021	03	10	06	042	09	05	01	064	03	10	06	085	09	05	01	
44	022	02	09	05	043	08	04	00	065	02	09	05	086	08	04	00	
46					044	07	03	10	066	01	08	04	087	07	03	10	
48					045	06	02	09	067	00	07	03	088	06	02	09	
50					046	05	01	08	068	10	06	02	089	05	01	08	
52									069	09	05	01	090	01	08	04	
54									070	05	01	08	091	00	07	03	
56									071	04	00	07	092	10	06	02	
58													093	09	05	01	
60													094	08	04	00	

№ изв. Изв. № 8481
№ изв. № изв.

№ № дубляжа 845

№ № дубляжа
№ № дубляжа

② Нов. Изв. № 8481

ЛИСТ РЕГИСТРАЦИИ ИЗМЕНЕНИЙ

№ изм.	Номера страниц				Номер "Изв. об изм."	Подпись	Дата	Срок введения изменений
	Изм-ленных	Зам-енных	Новых	Анну-лиро-ванных				
"а"	4	-	-	-	5452	<i>Жданов</i>		01.07.74
2	-	1,2,3,4	5,6	5	8481	<i>Жданов</i>	13.10.81	01.07.82
3	-	1,4	-	-	9691	<i>Кумф</i>	16.03.82	01.07.82

Известия № 845

② Нов. Изв. № 8481