

УДК 621.887.6

Группа Г11

ОТРАСЛЕВОЙ СТАНДАРТ

КОЛЬЦА ПРУЖИННЫЕ УПОРНЫЕ
ПЛОСКИЕ ВНУТРЕННИЕ
ЭКСЦЕНТРИЧЕСКИЕ
ДЛЯ ТЕМПЕРАТУР до 300 °С
Конструкция и размеры

ОСТ 1 10790-85

ОСТ 1 10791-85

На 17 страницах

Взамен ОСТ 1 10790-72
ОСТ 1 10791-72

ОКП 75 9450

Распоряжением Министерства от 28 марта 1985 г. № 298-65
срок действия установлен с 1 января 1986 г.
до 1 января 1997 г.

1. Настоящие стандарты распространяются на пружинные упорные плоские внутренние эксцентрические кольца (в дальнейшем изложении - кольца), применяемые для фиксации деталей в корпусах до 200 °С из стали 60С2А-Т-С и до 300 °С из стали 30Х13.

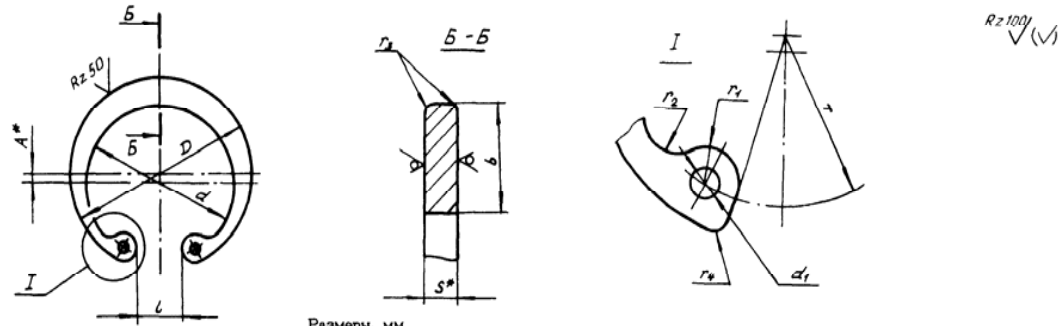
№ изм.	1	2	№ изв.	11115	12156
Илл. № дубликата					
Илл. № подлинника	5322				

Издание официальное

ГР 8354860, 8354876 от 04.07.85

Перепечатка воспрещена

2. Конструкция и размеры колец должны соответствовать указанным на чертеже и в таблице.



Размеры, мм

Диаметр отвер- стия*	D		d		d ₁		b	l		r		r ₁ ±0,2	r ₂ +0,5	r ₃ , не более	r ₄	s	A	Масса 1000 шт., кг
	Номин.	Пред. откл.	Номин.	Пред. откл.	Номин.	Пред. откл.		Номин.	Пред. откл.	Номин.	Пред. откл.							
10	10,8		9,0	+0,20			1,00			4,3								0,21
11	11,8		9,8		1,0		1,10	2,8		4,8			1,2				0,10	0,22
12	13,0		10,8				1,20	3,5		5,3								0,26
13	14,1	-0,12	11,8				1,35			5,8	-0,30						0,20	0,29
14	15,1		12,7				1,40	3,8		6,3		1,2					0,20	0,33
15	16,2		13,7	+0,24	1,2	+0,20	1,45	4,1	+0,30	6,7			1,5				1,0;	0,41
16	17,3		14,6				1,65	4,4		7,3							0,5 ^{нн}	0,43
17	18,4		15,5				1,75	4,7		7,8							0,30	0,50
18	19,6		16,6				1,80	5,3		8,2	-0,36	1,5	2,0					0,61
19	20,6		17,6							8,3					1			0,72
20	21,8		18,8		1,5		1,90	6,0		8,5							0,40	0,76
21	22,8		19,8							9,0	2,0		2,5					0,81
22	23,8	-0,14	20,8				2,00			10,0						1,0	0,50	0,85
24	25,9		21,9	+0,33			2,60										0,60	1,31
25	26,9		22,3					7,0		11,0								1,42
26	28,0		23,4							11,3	2,3						0,70	1,53
28	30,2		25,6		2,0	+0,40	3,10			12,6								1,64
30	32,2		27,6					8,0	+0,58	13,4	-0,43	2,5	3,0				0,80	1,75
32	34,5		29,3							14,0								1,85
34	36,5	-0,34	31,3				3,50	9,0		15,0							1,2	1,97
35	37,8		32,6	+0,39	2,5					15,6								2,50
36	38,8		33,0				3,90	10,0		16,0					2		1,00	2,62

* Размер для справок.

^{нн} В технически обоснованных случаях.

№ изм. 1
№ изм. 1111312156

5322

Изм. № дубликата
Изм. № оригинала

Размеры, мм

Продолжение

Диаметр отвер- стия*	D		d		d ₁		b	l		r		r ₁ ±0,2	r ₂ +0,5	r ₃ но более	r ₄	s	A	Масса 1000 шт., кг
	Номи.	Пред. откл.	Номи.	Пред. откл.	Номи.	Пред. откл.		Номи.	Пред. откл.	Номи.	Пред. откл.							
37	39,8		34,0				3,90	10,0	+0,58	16,5								2,73
38	40,8	-0,34	35,0							17,0	-0,43			0,2		1,2		2,84
40	43,5		37,1	+0,39						18,2						1,0		5,00
42	45,5	-0,62	39,1				4,20			19,2		3,0	3,0					5,40
45	48,5		42,1							20,7								5,80
47	50,6		43,8							21,7								6,10
48	51,6		44,8				4,50	14,0		22,2						1,1		6,40
50	54,2		47,4							23,5	-0,52							6,80
52	56,2		48,6							24,2								8,00
55	59,2		51,6							25,8								8,80
58	62,2		54,6		2,5				+0,70	27,3						1,7		9,10
60	64,2	-0,74	56,6	+0,46			5,10	16,0		28,3						1,3		9,90
62	66,2		58,6							29,3		3,5						10,30
65	69,2		61,6			+0,40				30,8				0,3				10,90
68	72,5		64,9							32,4								11,40
70	74,5		65,3							33,0								11,80
72	76,5		67,3							34,0			4,0					12,10
75	79,5		70,3							35,5	-0,62				2,0			12,80
78	82,5		73,3				6,10	18,0		37,0						1,5		18,60
80	85,5		76,3							38,5								19,20
85	90,5		81,3							40,7								20,40
90	95,5	-0,87	84,5							42,6						2,0		21,80
95	100,5		89,5							45,1								23,10
100	105,5		94,5							47,6		4,0						24,30
105	111,0		100,0	+0,54	3,0					50,3								36,80
110	116,0		103,2							52,0								38,80
115	121,5		108,7				8,50	22,0	+0,84	55,0						2,1		40,90
120	126,5		113,7							57,5								43,00
125	131,5		116,9							59,2	-0,74							44,80
130	136,5	-1,00	121,9							61,6				0,4		2,5		53,50
135	141,5		126,9		3,5	+0,48	9,70	24,0		64,2	4,5	5,0				2,4		54,80
140	146,5		131,9	+0,63						66,7								57,00
145	151,5		136,9							69,2								59,30

* Размер для справок.

№ зм. 1 2
№ вкл. 11115 12156

5322

Изм. № дробная
Изм. № порядковая

Размеры, мм

Продолжение

Диаметр отверстия ^м	D		d		d ₁		δ	b		r		r ₁ ±0,2	r ₂ +0,5	r ₃ , не более	r ₄	S	A	Масса 1000 шт., кг
	Номинал.	Пред. откл.	Номинал.	Пред. откл.	Номинал.	Пред. откл.		Номинал.	Пред. откл.	Номинал.	Пред. откл.							
150	157,5		140,9							71,4								77,40
155	162,5		145,9							74,0								80,00
160	167,5	-1,00	150,9		3,5		11,00			76,5	-0,74	4,5		0,4			2,7	82,80
165	172,5		155,9	+0,63				28,0		79,0								85,40
170	177,5		160,9						+0,84	81,5								88,00
175	182,5		164,1							83,1								105,40
180	188,0		169,6							85,9								108,60
190	198,0		179,6							90,9			5,0					115,40
200	208,0		189,6							95,9								121,80
210	218,0	-1,15	199,6		4,0	+0,48	12,30	30,0		100,9	-0,87	5,0			3,0	3,0	3,1	140,80
220	229,0		210,6							106,4								148,10
225	234,0		215,6	+0,72						108,9								152,10
230	239,0		220,6					32,0		111,4				0,5				156,10
240	249,0		230,6						+1,00	116,4								164,20
250	259,0		240,6							121,4								170,20
280	291,0		270,8							136,3								191,60
300	311,0	-1,35	290,8	+0,81	5,0		13,50	34,0		146,3	-1,00	6,0	6,0				3,4	205,90
320	331,0		310,8							156,3								220,40

3. Материал:

- сталь 60С2А-Т-С ГОСТ 2283-79. Допустимая замена - сталь 60С2А;
- сталь 30Х13 ТУ 14-1-2186-77; ГОСТ 4986-79.

4. Термическая обработка^{мм}:

- колец из стали 60С2А-Т-С: 45,5...49,5 НRC₃;
- колец из стали 30Х13: 45,5...51,5 НRC₃.

Группа контроля 4 ОСТ 1 00021-78.

5. Неуказанные предельные отклонения размеров, формы и расположения поверхностей - по ОСТ 1 00022-80.

Предельное отклонение: для δ = 1,0 мм ±0,1 мм;
для δ = 1,1+1,8 мм ±0,15 мм.

6. Покрытие^{мм}:

- колец из стали 60С2А-Т-С;

работающих в среде воздуха - Кд9, хлористоаммонийный, фос. окс. гфж;
или Кд9, шанистый без свободного циана, фос. окс. гфж;

работающих в среде топлива и масел - Хим. Фос. окс. гфж;
- колец из стали 30Х13 - Хим. Пас. или Хим. Пас. гфж.

7. Кромки колец толщиной до 1,7 мм должны быть скруглены радиусом от 0,1 до 0,3 мм, колец толщиной более 1,7 мм - радиусом от 0,1 до 0,4 мм.

Допускается радиусы притупления острых кромок заменить фасками с углом 45°, вписывающимися в соответствующие им радиусы.

8. Маркировать обозначение и клеить окончательную приемку на бирке.
Допускается маркировать кольца партиями на таре-упаковке.

9. Конструкция и размеры канавок для установки колец указаны в обязательном приложении 1.

10. Технические условия - по ОСТ 1 00585-85.

11. Коды ОКП внутренних колец приведены в обязательном приложении 2.

^м Размер для справок.^{мм} По действующему в отрасли документу.

1.2 Для обозначения покрытий колец из стали 60С2А-Т-С приняты коды:

- 1 - с кадмиевым покрытием;
- 2 - с оксидным фосфатированием.

Пример наименования и обозначения пружинного упорного плоского внутреннего эксцентрического кольца для диаметра отверстия 15 мм, толщиной $S = 1,0$ мм, из стали 60С2А-Т-С с кадмиевым покрытием:

Кольцо 15-1,0-1 ОСТ 1 10790-85

То же, из стали 60С2А-Т-С с оксидным фосфатированием:

Кольцо 15-1,0-2 ОСТ 1 10790-85

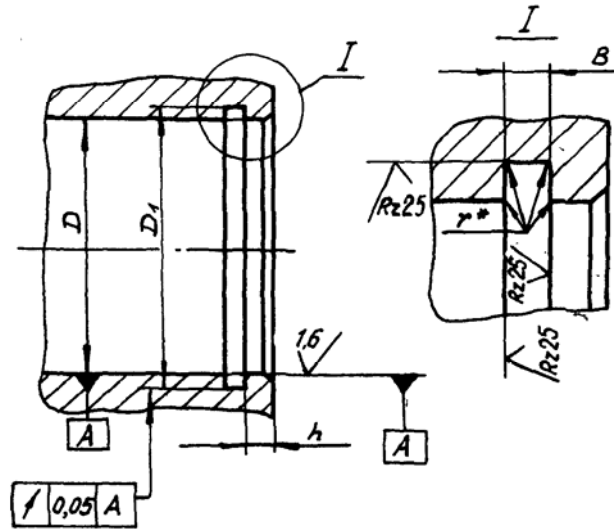
То же, из стали 30Х13:

Кольцо 15-1,0 ОСТ 1 10791-85

№: изм.	1
№: изв.	1.1.1.15

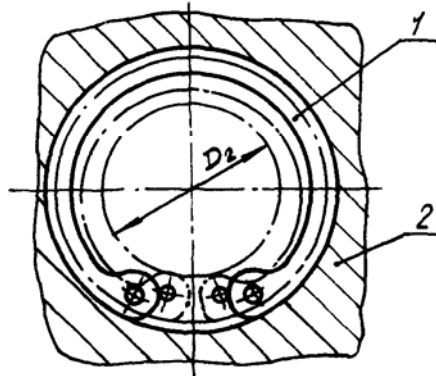
КАНАВКИ ДЛЯ ПРУЖИННЫХ УПОРНЫХ ПЛОСКИХ
ВНУТРЕННИХ ЭКСЦЕНТРИЧЕСКИХ КОЛЕС И ИХ УСТАНОВКА

1. Конструкция и размеры канавок в корпусах для установки колец должны соответствовать указанным на черт. 1 и в таблице.



Черт. 1

2. Установка колец в корпусах должна соответствовать указанной на черт. 2. Установочный размер D_2 приведен в таблице.



1 - кольцо; 2 - корпус

Черт. 2

* Размер обеспеч. инстр.

Инв. № дубликата	Инв. № подлинника	5322	1	11115

Размеры, мм

D	D ₁		B		r, не более	h, не менее	D ₂ , не более	Осевое* усилие, Н (кгс)				
	Номин.	Пред. откл.	Номин.	Пред. откл.								
10	10,5	+0,12	1,2; 0,7**	+0,1	0,1	0,75	3,9	1920 (196)				
11	11,5						4,3	2126 (217)				
12	12,7						4,5	3263 (333)				
13	13,8						5,2	4027 (411)				
14	14,8						6,0	4233 (432)				
15	15,9						6,6	5194 (530)				
16	17,0						1,50	7,3	6330 (646)			
17	18,0							8,1	6722 (686)			
18	19,2						+0,14	1,2	0,1	2,10	8,8	7702 (786)
19	20,2										9,6	9016 (920)
20	21,4	10,7	10731 (1095)									
21	22,4	11,7	11515 (1175)									
22	23,4	+0,28	1,4	+0,25	3,80	12,4	12465 (1272)					
24	25,5					14,3	14210 (1450)					
25	26,5					15,0	14406 (1470)					
26	27,5					17,0	15141 (1545)					
28	29,5					18,6	16875 (1722)					
30	31,5					20,6	17640 (1800)					
32	33,8	+0,34	1,9	0,2	4,50	2,70	23030 (2350)					
34	35,7					21,6	27655 (2822)					
35	37,0					22,4	28420 (2900)					
36	38,0					23,4	29194 (2979)					
37	39,0					24,4	30938 (3157)					
38	40,0					25,8	39611 (4042)					
40	42,5					27,8	42120 (4298)					
42	44,5					30,7	44364 (4527)					
45	47,5	+0,40	1,9	0,2	4,50	32,6	46285 (4723)					
47	49,5					33,6	47236 (4820)					
48	50,5					34,5	59486 (6070)					
50	53,0					36,0	61651 (6291)					
52	55,0					39,0	65111 (6644)					
55	58,0					42,0	68188 (6958)					
58	61,0					44,0	71050 (7250)					
60	63,0					46,0	73176 (7467)					
62	65,0	+0,40	1,9	0,2	4,50	49,0	76636 (7820)					
65	68,0					52,2	80095 (8173)					
68	71,0											

*Осевое усилие для справок (расчетное).

** Для колец толщиной S = 0,5 мм.

Инв. № дубликата	Инв. № подлинника	5322	1	11115
№ изм.	№ изв.			

Продолжение

D	D ₁		B		r, не более	h, не менее	D ₂ , не более	Осевое* усилие, Н (кгс)
	Номин.	Пред. откл.	Номин.	Пред. откл.				
70	73,0	+0,40	1,9			4,50	53,4	82516 (8420)
72	75,0						55,4	84701 (8643)
75	78,0						58,4	88160 (8996)
78	81,0	+0,46	2,2			5,30	61,4	91620 (9349)
80	83,5						63,5	109760 (11200)
85	88,5						67,0	116590 (11897)
90	93,5						70,5	123313 (12583)
95	98,5						75,5	130732 (13340)
100	103,5						80,5	136612 (13940)
105	109,0	+0,53	2,8			6,00	85,0	164640 (16800)
110	114,0						88,4	172284 (17580)
115	119,0						94,0	179830 (18350)
120	124,0						99,0	187484 (1931)
125	129,0						101,4	194628 (19860)
130	134,0						106,2	202830 (20697)
135	139,0						111,4	209916 (21420)
140	144,0						116,4	217560 (22200)
145	149,0						121,4	225400 (23000)
150	155,0						124,5	292040 (29800)
155	160,0	129,0	302526 (30870)					
160	165,0	134,0	312130 (31850)					
165	170,0	139,0	321734 (32830)					
170	175,0	+0,60	3,4			7,50	144,0	331338 (33810)
175	180,0						146,2	340942 (34790)
180	185,0						151,8	350546 (35770)
190	195,0						161,8	369460 (37700)
200	205,0						171,6	386120 (39400)
210	215,0						181,4	407680 (41600)
220	226,0						192,0	512540 (52300)
225	231,0						197,0	524300 (53500)
230	236,0						202,0	537040 (54800)
240	246,0						212,0	557620 (56900)
250	256,0	222,0	581140 (59300)					
280	288,0	+0,68				9,00	248,5	871220 (88900)
300	308,0						268,5	931980 (95100)
320	328,0						288,5	997640 (101800)

*Осевое усилие для справок (расчетное).

Инв. № дубликата	1
Инв. № подлинника	11115
№ изм.	1
№ изв.	11115
5322	



3. Предельные отклонения на размер D :

для $D = 10$ мм $+0,030$ мм;

для $D = 12 \div 18$ мм $+0,035$ мм;

для $D = 19 \div 20$ мм $+0,045$ мм.

ПРИЛОЖЕНИЕ 2

Обязательное

КОДЫ ОКП ВНУТРЕННИХ КОЛЕЦ

1. Коды ОКП приведены в таблице.

Обозначение кольца	Код ОКП
10-0,5-1-ОСТ 1 10790-85	75 9451 3001 01
11-0,5-1-ОСТ 1 10790-85	75 9451 3002 00
12-0,5-1-ОСТ 1 10790-85	75 9451 3003 10
13-0,5-1-ОСТ 1 10790-85	75 9451 3004 09
14-0,5-1-ОСТ 1 10790-85	75 9451 3005 08
15-0,5-1-ОСТ 1 10790-85	75 9451 3006 07
16-0,5-1-ОСТ 1 10790-85	75 9451 3007 06
17-0,5-1-ОСТ 1 10790-85	75 9451 3008 05
18-0,5-1-ОСТ 1 10790-85	75 9451 3009 04
19-0,5-1-ОСТ 1 10790-85	75 9451 3010 00
20-0,5-1-ОСТ 1 10790-85	75 9451 3011 10
10-1,0-1-ОСТ 1 10790-85	75 9451 3012 09
11-1,0-1-ОСТ 1 10790-85	75 9451 3013 08
12-1,0-1-ОСТ 1 10790-85	75 9451 3014 07
13-1,0-1-ОСТ 1 10790-85	75 9451 3015 06
14-1,0-1-ОСТ 1 10790-85	75 9451 3016 05
15-1,0-1-ОСТ 1 10790-85	75 9451 3017 04
16-1,0-1-ОСТ 1 10790-85	75 9451 3018 03
17-1,0-1-ОСТ 1 10790-85	75 9451 3019 02
18-1,0-1-ОСТ 1 10790-85	75 9451 3020 09
19-1,0-1-ОСТ 1 10790-85	75 9451 3021 08
20-1,0-1-ОСТ 1 10790-85	75 9451 3022 07
21-1,0-1-ОСТ 1 10790-85	75 9451 3023 06
22-1,0-1-ОСТ 1 10790-85	75 9451 3024 05
24-1,2-1-ОСТ 1 10790-85	75 9451 3025 04
25-1,2-1-ОСТ 1 10790-85	75 9451 3026 03
26-1,2-1-ОСТ 1 10790-85	75 9451 3027 02
28-1,2-1-ОСТ 1 10790-85	75 9451 3028 01
30-1,2-1-ОСТ 1 10790-85	75 9451 3029 00
32-1,2-1-ОСТ 1 10790-85	75 9451 3030 07
34-1,2-1-ОСТ 1 10790-85	75 9451 3031 06
35-1,2-1-ОСТ 1 10790-85	75 9451 3032 05

Изм. № дубликата	Изм. № подлинника
	5322
№ изм.	№ изв.

Продолжение

Обозначение кольца	Код ОКП
36-1,2-1-ОСТ 1 10790-85	75 9451 3033 04
37-1,2-1-ОСТ 1 10790-85	75 9451 3034 03
38-1,2-1-ОСТ 1 10790-85	75 9451 3035 02
40-1,7-1-ОСТ 1 10790-85	75 9451 3036 01
42-1,7-1-ОСТ 1 10790-85	75 9451 3037 00
45-1,7-1-ОСТ 1 10790-85	75 9451 3038 10
47-1,7-1-ОСТ 1 10790-85	75 9451 3039 09
48-1,7-1-ОСТ 1 10790-85	75 9451 3040 05
50-1,7-1-ОСТ 1 10790-85	75 9451 3041 04
52-1,7-1-ОСТ 1 10790-85	75 9451 3042 03
55-1,7-1-ОСТ 1 10790-85	75 9451 3043 02
58-1,7-1-ОСТ 1 10790-85	75 9451 3044 01
60-1,7-1-ОСТ 1 10790-85	75 9451 3045 00
62-1,7-1-ОСТ 1 10790-85	75 9451 3046 10
65-1,7-1-ОСТ 1 10790-85	75 9451 3047 09
68-1,7-1-ОСТ 1 10790-85	75 9451 3048 08
70-1,7-1-ОСТ 1 10790-85	75 9451 3049 07
72-1,7-1-ОСТ 1 10790-85	75 9451 3050 03
75-1,7-1-ОСТ 1 10790-85	75 9451 3051 02
78-2,0-1-ОСТ 1 10790-85	75 9451 3052 01
80-2,0-1-ОСТ 1 10790-85	75 9451 3053 00
85-2,0-1-ОСТ 1 10790-85	75 9451 3054 10
90-2,0-1-ОСТ 1 10790-85	75 9451 3055 09
95-2,0-1-ОСТ 1 10790-85	75 9451 3056 08
100-2,0-1-ОСТ 1 10790-85	75 9451 3057 07
105-2,5-1-ОСТ 1 10790-85	75 9451 3058 06
110-2,5-1-ОСТ 1 10790-85	75 9451 3059 05
115-2,5-1-ОСТ 1 10790-85	75 9451 3060 01
120-2,5-1-ОСТ 1 10790-85	75 9451 3061 00
125-2,5-1-ОСТ 1 10790-85	75 9451 3062 10
130-2,5-1-ОСТ 1 10790-85	75 9451 3063 09
135-2,5-1-ОСТ 1 10790-85	75 9451 3064 08
140-2,5-1-ОСТ 1 10790-85	75 9451 3065 07
145-2,5-1-ОСТ 1 10790-85	75 9451 3066 06
150-3,0-1-ОСТ 1 10790-85	75 9451 3067 05
155-3,0-1-ОСТ 1 10790-85	75 9451 3068 04
160-3,0-1-ОСТ 1 10790-85	75 9451 3069 03

Инв. № дубликата

Инв. № подлинника

5322

№ изм.

№ изв.

Продолжение

Обозначение кольца	Код ОКП
165-3,0-1-ОСТ 1 10790-85	75 9451 3070 10
170-3,0-1-ОСТ 1 10790-85	75 9451 3071 09
175-3,0-1-ОСТ 1 10790-85	75 9451 3072 08
180-3,0-1-ОСТ 1 10790-85	75 9451 3073 07
190-3,0-1-ОСТ 1 10790-85	75 9451 3074 06
200-3,0-1-ОСТ 1 10790-85	75 9451 3075 05
210-3,0-1-ОСТ 1 10790-85	75 9451 3076 04
220-3,0-1-ОСТ 1 10790-85	75 9451 3077 03
225-3,0-1-ОСТ 1 10790-85	75 9451 3078 02
230-3,0-1-ОСТ 1 10790-85	75 9451 3079 01
240-3,0-1-ОСТ 1 10790-85	75 9451 3080 08
250-3,0-1-ОСТ 1 10790-85	75 9451 3081 07
280-3,0-1-ОСТ 1 10790-85	75 9451 3082 06
300-3,0-1-ОСТ 1 10790-85	75 9451 3083 05
320-3,0-1-ОСТ 1 10790-85	75 9451 3084 04
10-0,5-2-ОСТ 1 10790-85	75 9451 3085 03
11-0,5-2-ОСТ 1 10790-85	75 9451 3086 02
12-0,5-2-ОСТ 1 10790-85	75 9451 3087 01
13-0,5-2-ОСТ 1 10790-85	75 9451 3088 00
14-0,5-2-ОСТ 1 10790-85	75 9451 3089 10
15-0,5-2-ОСТ 1 10790-85	75 9451 3090 06
16-0,5-2-ОСТ 1 10790-85	75 9451 3091 05
17-0,5-2-ОСТ 1 10790-85	75 9451 3092 04
18-0,5-2-ОСТ 1 10790-85	75 9451 3093 03
19-0,5-2-ОСТ 1 10790-85	75 9451 3094 02
20-0,5-2-ОСТ 1 10790-85	75 9451 3095 01
10-1,0-2-ОСТ 1 10790-85	75 9451 3096 00
11-1,0-2-ОСТ 1 10790-85	75 9451 3097 10
12-1,0-2-ОСТ 1 10790-85	75 9451 3098 09
13-1,0-2-ОСТ 1 10790-85	75 9451 3099 08
14-1,0-2-ОСТ 1 10790-85	75 9451 3100 10
15-1,0-2-ОСТ 1 10790-85	75 9451 3101 09
16-1,0-2-ОСТ 1 10790-85	75 9451 3102 08
17-1,0-2-ОСТ 1 10790-85	75 9451 3103 07
18-1,0-2-ОСТ 1 10790-85	75 9451 3104 06
19-1,0-2-ОСТ 1 10790-85	75 9451 3105 05
20-1,0-2-ОСТ 1 10790-85	75 9451 3106 04

Изм Ч дубликата

Изм N подлинника

5322

№ изм.

№ изв

Продолжение

Обозначение кольца	Код ОКП
21-1,0-2-ОСТ 1 10790-85	75 9451 3107 03
22-1,0-2-ОСТ 1 10790-85	75 9451 3108 02
24-1,2-2-ОСТ 1 10790-85	75 9451 3109 01
25-1,2-2-ОСТ 1 10790-85	75 9451 3110 08
26-1,2-2-ОСТ 1 10790-85	75 9451 3111 07
28-1,2-2-ОСТ 1 10790-85	75 9451 3112 06
30-1,2-2-ОСТ 1 10790-85	75 9451 3113 05
32-1,2-2-ОСТ 1 10790-85	75 9451 3114 04
34-1,2-2-ОСТ 1 10790-85	75 9451 3115 03
35-1,2-2-ОСТ 1 10790-85	75 9451 3116 02
36-1,2-2-ОСТ 1 10790-85	75 9451 3117 01
37-1,2-2-ОСТ 1 10790-85	75 9451 3118 00
38-1,2-2-ОСТ 1 10790-85	75 9451 3119 10
40-1,7-2-ОСТ 1 10790-85	75 9451 3120 06
42-1,7-2-ОСТ 1 10790-85	75 9451 3121 05
45-1,7-2-ОСТ 1 10790-85	75 9451 3122 04
47-1,7-2-ОСТ 1 10790-85	75 9451 3123 03
48-1,7-2-ОСТ 1 10790-85	75 9451 3124 02
50-1,7-2-ОСТ 1 10790-85	75 9451 3125 01
52-1,7-2-ОСТ 1 10790-85	75 9451 3126 00
55-1,7-2-ОСТ 1 10790-85	75 9451 3127 10
58-1,7-2-ОСТ 1 10790-85	75 9451 3128 09
60-1,7-2-ОСТ 1 10790-85	75 9451 3129 08
62-1,7-2-ОСТ 1 10790-85	75 9451 3130 04
65-1,7-2-ОСТ 1 10790-85	75 9451 3131 03
68-1,7-2-ОСТ 1 10790-85	75 9451 3132 02
70-1,7-2-ОСТ 1 10790-85	75 9451 3133 01
72-1,7-2-ОСТ 1 10790-85	75 9451 3134 00
75-1,7-2-ОСТ 1 10790-85	75 9451 3135 10
78-2,0-2-ОСТ 1 10790-85	75 9451 3136 09
80-2,0-2-ОСТ 1 10790-85	75 9451 3137 08
85-2,0-2-ОСТ 1 10790-85	75 9451 3138 07
90-2,0-2-ОСТ 1 10790-85	75 9451 3139 06
95-2,0-2-ОСТ 1 10790-85	75 9451 3140 02
100-2,0-2-ОСТ 1 10790-85	75 9451 3141 01
105-2,5-2-ОСТ 1 10790-85	75 9451 3142 00
110-2,5-2-ОСТ 1 10790-85	75 9541 3143 10

Инв. № дубликата	Инв. № подлинника	5322	№ изм.	№ изв.

Продолжение

Обозначение кольца	Код ОКП
115-2,5-2-ОСТ 1 10790-85	75 9451 3144 09
120-2,5-2-ОСТ 1 10790-85	75 9451 3145 08
125-2,5-2-ОСТ 1 10790-85	75 9451 3146 07
130-2,5-2-ОСТ 1 10790-85	75 9451 3147 06
135-2,5-2-ОСТ 1 10790-85	75 9451 3148 05
140-2,5-2-ОСТ 1 10790-85	75 9451 3149 04
145-2,5-2-ОСТ 1 10790-85	75 9451 3150 00
150-3,0-2-ОСТ 1 10790-85	75 9451 3151 10
155-3,0-2-ОСТ 1 10790-85	75 9451 3152 09
160-3,0-2-ОСТ 1 10790-85	75 9451 3153 08
165-3,0-2-ОСТ 1 10790-85	75 9451 3154 07
170-3,0-2-ОСТ 1 10790-85	75 9451 3155 06
175-3,0-2-ОСТ 1 10790-85	75 9451 3156 05
180-3,0-2-ОСТ 1 10790-85	75 9451 3157 04
190-3,0-2-ОСТ 1 10790-85	75 9451 3158 03
200-3,0-2-ОСТ 1 10790-85	75 9451 3159 02
210-3,0-2-ОСТ 1 10790-85	75 9451 3160 09
220-3,0-2-ОСТ 1 10790-85	75 9451 3161 08
225-3,0-2-ОСТ 1 10790-85	75 9451 3162 07
230-3,0-2-ОСТ 1 10790-85	75 9451 3163 06
240-3,0-2-ОСТ 1 10790-85	75 9451 3164 05
250-3,0-2-ОСТ 1 10790-85	75 9451 3165 04
280-3,0-2-ОСТ 1 10790-85	75 9451 3166 03
300-3,0-2-ОСТ 1 10790-85	75 9451 3167 02
320-3,0-2-ОСТ 1 10790-85	75 9451 3168 01
10-0,5-ОСТ 1 10791-85	75 9451 4001 08
11-0,5-ОСТ 1 10791-85	75 9451 4002 07
12-0,5-ОСТ 1 10791-85	75 9451 4003 06
13-0,5-ОСТ 1 10791-85	75 9451 4004 05
14-0,5-ОСТ 1 10791-85	75 9451 4005 04
15-0,5-ОСТ 1 10791-85	75 9451 4006 03
16-0,5-ОСТ 1 10791-85	75 9451 4007 02
17-0,5-ОСТ 1 10791-85	75 9451 4008 01
18-0,5-ОСТ 1 10791-85	75 9451 4009 00
19-0,5-ОСТ 1 10791-85	75 9451 4010 07
20-0,5-ОСТ 1 10791-85	75 9451 4011 06
10-1,0-ОСТ 1 10791-85	75 9451 4012 05
11-1,0-ОСТ 1 10791-85	75 9451 4013 04

Инв. № дубликата

Инв. № подлинника

ГКЗ22

№ изм.

№ изв.

Продолжение

Обозначение кольца	Код ОКП
12-1,0-OCT 1 10791-85	75 9451 4014 03
13-1,0-OCT 1 10791-85	75 9451 4015 02
14-1,0-OCT 1 10791-85	75 9451 4016 01
15-1,0-OCT 1 10791-85	75 9451 4017 00
16-1,0-OCT 1 10791-85	75 9451 4018 10
17-1,0-OCT 1 10791-85	75 9451 4019 09
18-1,0-OCT 1 10791-85	75 9451 4020 05
19-1,0-OCT 1 10791-85	75 9451 4021 04
20-1,0-OCT 1 10791-85	75 9451 4022 03
21-1,0-OCT 1 10791-85	75 9451 4023 02
22-1,0-OCT 1 10791-85	75 9451 4024 01
24-1,2-OCT 1 10791-85	75 9451 4025 00
25-1,2-OCT 1 10791-85	75 9451 4026 10
26-1,2-OCT 1 10791-85	75 9451 4027 09
28-1,2-OCT 1 10791-85	75 9451 4028 08
30-1,2-OCT 1 10791-85	75 9451 4029 07
32-1,2-OCT 1 10791-85	75 9451 4030 03
34-1,2-OCT 1 10791-85	75 9451 4031 02
35-1,2-OCT 1 10791-85	75 9451 4032 01
36-1,2-OCT 1 10791-85	75 9451 4033 00
37-1,2-OCT 1 10791-85	75 9451 4034 10
38-1,2-OCT 1 10791-85	75 9451 4035 09
40-1,7-OCT 1 10791-85	75 9451 4036 08
42-1,7-OCT 1 10791-85	75 9451 4037 07
45-1,7-OCT 1 10791-85	75 9451 4038 06
47-1,7-OCT 1 10791-85	75 9451 4039 05
48-1,7-OCT 1 10791-85	75 9451 4040 01
50-1,7-OCT 1 10791-85	75 9451 4041 00
52-1,7-OCT 1 10791-85	75 9451 4042 10
55-1,7-OCT 1 10791-85	75 9451 4043 09
58-1,7-OCT 1 10791-85	75 9451 4044 08
60-1,7-OCT 1 10791-85	75 9451 4045 07
62-1,7-OCT 1 10791-85	75 9451 4046 06
65-1,7-OCT 1 10791-85	75 9451 4047 05
68-1,7-OCT 1 10791-85	75 9451 4048 04
70-1,7-OCT 1 10791-85	75 9451 4049 03
72-1,7-OCT 1 10791-85	75 9451 4050 10

Инв. № дубликата	Инв. № подлинника
	ГР322
№ изм.	№ изв.

Продолжение

Обозначение кольца	Код ОКП
75-1,7-ОСТ 1 10791-85	75 9451 4051 09
78-2,0-ОСТ 1 10791-85	75 9451 4052 08
80-2,0-ОСТ 1 10791-85	75 9451 4053 07
85-2,0-ОСТ 1 10791-85	75 9451 4054 06
90-2,0-ОСТ 1 10791-85	75 9451 4055 05
95-2,0-ОСТ 1 10791-85	75 9451 4056 04
100-2,0-ОСТ 1 10791-85	75 9451 4057 03
105-2,5-ОСТ 1 10791-85	75 9451 4058 02
110-2,5-ОСТ 1 10791-85	75 9451 4059 01
115-2,5-ОСТ 1 10791-85	75 9451 4060 08
120-2,5-ОСТ 1 10791-85	75 9451 4061 07
125-2,5-ОСТ 1 10791-85	75 9451 4062 06
130-2,5-ОСТ 1 10791-85	75 9451 4063 05
135-2,5-ОСТ 1 10791-85	75 9451 4064 04
140-2,5-ОСТ 1 10791-85	75 9451 4065 03
145-2,5-ОСТ 1 10791-85	75 9451 4066 02
150-3,0-ОСТ 1 10791-85	75 9451 4067 01
155-3,0-ОСТ 1 10791-85	75 9451 4068 00
160-3,0-ОСТ 1 10791-85	75 9451 4069 10
165-3,0-ОСТ 1 10791-85	75 9451 4070 06
170-3,0-ОСТ 1 10791-85	75 9451 4071 05
175-3,0-ОСТ 1 10791-85	75 9451 4072 04
180-3,0-ОСТ 1 10791-85	75 9451 4073 03
190-3,0-ОСТ 1 10791-85	75 9451 4074 02
200-3,0-ОСТ 1 10791-85	75 9451 4075 01
210-3,0-ОСТ 1 10791-85	75 9451 4076 00
220-3,0-ОСТ 1 10791-85	75 9451 4077 10
225-3,0-ОСТ 1 10791-85	75 9451 4078 09
230-3,0-ОСТ 1 10791-85	75 9451 4079 08
240-3,0-ОСТ 1 10791-85	75 9451 4080 04
250-3,0-ОСТ 1 10791-85	75 9451 4081 03
280-3,0-ОСТ 1 10791-85	75 9451 4082 02
300-3,0-ОСТ 1 10791-85	75 9451 4083 01
320-3,0-ОСТ 1 10791-85	75 9451 4084 00

Изм. N	дубликаты	
Изм. N	одлинные	
		5322