

Экз. ОГК-4

ГОС

УДК 621.887.6

Группа Г11

## ОТРАСЛЕВОЙ СТАНДАРТ

КОЛЬЦА ПРУЖИННЫЕ УПОРНЫЕ  
ПЛОСКИЕ НАРУЖНЫЕ  
ЭКСЦЕНТРИЧЕСКИЕ  
ДЛЯ ТЕМПЕРАТУР до 300 °С  
Конструкция и размеры

ОСТ 1 10788-85

ОСТ 1 10789-85

На 14 страницах

Взамен ОСТ 1 10788-72  
ОСТ 1 10789-72

ОКП 75 9450

Распоряжением Министерства от 28 марта 1985 г. № 298-65  
срок действия установлен с 1 января 1986 г.  
до 1 января 1997 г.

1. Настоящие стандарты распространяются на пружинные упорные плоские наружные эксцентрические кольца (в дальнейшем изложении - кольца), применяемые для фиксации деталей на валах до 200 °С из стали 60С2А-Т-С и до 300 °С из стали 30Х13.

Ив. № дубликата  
Ив. № подлинника

5321

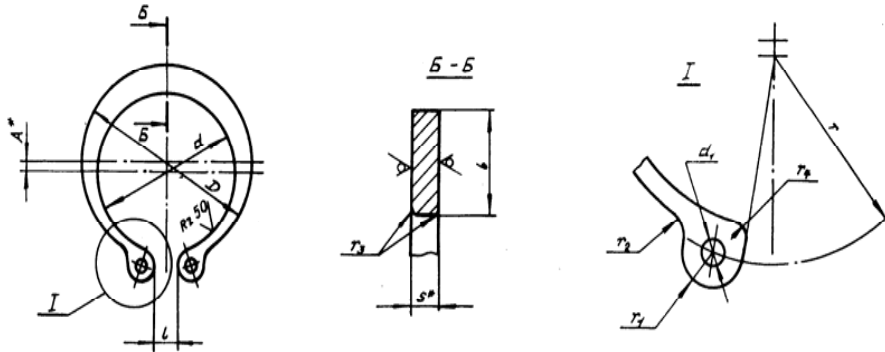
Издание официальное

ГР 8354848, 8354855 от 04.07.85

Перепечатка воспрещена

2. Конструкция и размеры колец должны соответствовать указанным на чертеже и в таблице.

Rz100/  
√(V)



Размеры, мм

Диаметр вала*	D		d		d <sub>f</sub>		b		l		r		r <sub>1</sub> ±0,2	r <sub>2</sub> ±0,5	r <sub>3</sub> , не более	r <sub>4</sub>	s	A	Масса 1000 шт., кг
	Номен.	Пред. откл.	Номен.	Пред. откл.	Номен.	Пред. откл.	Номен.	Пред. откл.	Номен.	Пред. откл.	Номен.	Пред. откл.							
10	11,3		9,2	+0,10	1,5		1,20		2,0		6,6		1,6	1,5			0,15	0,490	
12	13,5		11,0				1,40				7,6						0,20	0,520	
13	14,5	-0,24	11,9				1,50	±0,15			8,1					1,0; 0,5 <sup>мм</sup>	0,20	0,550	
14	15,6		12,9		1,7		1,60				8,6	-0,36	1,8	2,0			0,25	0,600	
15	16,8		13,8	+0,12			1,70				9,1							0,639	
16	18,0		14,7				2,10				9,6							1,043	
17	19,1		15,7				2,15	±0,20			10,1							1,058	
18	20,0	-0,28	16,5				2,15		3,0	+0,40	10,6		2,5		1	1,2; 0,5 <sup>мм</sup>	0,45	1,117	
19	21,0		17,5				2,30				11,1							1,447	
20	22,0		18,2				3,10				11,5	2,0		0,2				1,665	
22	25,0		20,2				3,10				12,5							0,70	1,885
24	27,5	-0,52	22,1	+0,14	2,0		3,60				13,6	-0,43					0,90	2,004	
25	28,5		23,1				4,00				14,1							2,684	
26	30,0		24,0				±0,30				14,6	2,5	3,0					2,782	
28	31,8		25,8				4,00				15,5					1,2	1,00	2,892	
30	33,8	-0,62	27,8	+0,28			4,40				16,5							3,102	
32	36,1		29,5								18,0							3,342	
34	38,0		31,4	+0,34	2,5						18,0	-0,52	3,0		2		1,10	3,552	

\* Размер для справок.

<sup>мм</sup> В технически обоснованных случаях.

№ изм. 1 2  
№ вх. 11115 12156

5321

Изм. № документа  
Дата № редакции

Размеры, мм

Продолжение

Диаметр вала*	D		d		d <sub>1</sub>		b		l		r		r <sub>1</sub> ±0,2	r <sub>2</sub> ±0,5	r <sub>3</sub> , не более	r <sub>4</sub>	S	A	Масса 1000 шт., кг
	Номинал.	Пред. откл.	Номинал.	Пред. откл.	Номинал.	Пред. откл.	Номинал.	Пред. откл.	Номинал.	Пред. откл.	Номинал.	Пред. откл.							
35	39,6		32,2	+0,34							19,4								6,300
36	40,6		33,0				4,90				19,8		3,0				1,20		6,563
38	42,6		35,0								20,8								6,963
40	44,7	-0,62	36,5								22,1			3,0			1,7		7,267
42	46,7		38,5								23,1								7,567
45	49,7		41,5	+0,62			5,50	±0,30			24,6	-0,52	3,5				1,40		8,067
48	52,7		44,5		2,5						26,1				0,3				8,767
50	54,8		45,8								27,0								12,994
52	56,8		47,8								28,0							1,50	13,494
55	59,8		50,8						6,0	+0,48	29,5						2,0		14,294
58	63,4	-0,74	53,8								31,4		4,0					1,50	15,094
60	65,4		55,8						6,50		32,4							1,70	15,494
65	70,4		60,8	+0,74		+0,40					34,9								20,445
70	76,2		65,8						7,00		37,5								26,683
75	82,6		70,8								40,8	-0,62					2,5		28,614
80	87,0		75,0						8,00		43,0		4,5	4,0				2,00	34,914
85	91,5		79,5								45,3				0,4				37,114
90	98,1		84,5							±0,36	48,3								47,615
95	103,1	-0,87	89,5		3,0						50,8							2,20	49,607
100	108,1		94,5								53,3								50,671
105	113,0		98,0	+0,87							55,5								66,871
110	118,0		103,0						10,00		58,0								70,071
115	123,0		108,0								60,5		5,5				2,50		73,270
120	128,0		113,0								63,0	-0,74							76,570
125	134,8		118,0								66,1								79,825
130	139,3	-1,00	122,5								68,3								92,325
135	144,3		127,5					11,20	±0,43	8,0	+0,58								101,925
140	149,3		132,5								70,8		6,0				2,80		106,675
150	159,3		142,5	+1,00							73,3								113,675
160	171,1		152,5								78,4			5,0					120,875
170	180,6		162,0								84,5								127,870
180	190,6	-1,15	172,0					12,40			88,8								134,960
190	200,6		182,0	+1,15							93,8	-0,87	6,5						142,070
200	210,6		192,0								98,8								
											103,8								

\* Размер для справок.

№ зм. 1  
№ зв. 11115

8321

№№ № дубликата  
№№ № оригинала



## 3. Материал:

- сталь 60С2А-Т-С ГОСТ 2283-79. Допустимая замена - сталь 60С2А;
- сталь 30Х13 ТУ 14-1-2186-77; ГОСТ 4986-79.

4. Термическая обработка<sup>\*</sup>:

- колец из стали 60С2А-Т-С: 45,5...49,5 НRC<sub>9</sub>;
- колец из стали 30Х13: 45,5...51,5 НRC<sub>9</sub>.

Группа контроля 4 ОСТ 1 00021-78.

5. Неуказанные предельные отклонения размеров, формы и расположения поверхностей - по ОСТ 1 00022-80.

6. Покрытие<sup>\*</sup>:

- колец из стали 60С2А-Т-С:  
работающих в среде воздуха - Кд9, хлористоаммонийный, фос. окс. гфж  
или Кд9, цианистый без свободного циана, фос. окс. гфж;  
работающих в среде топлива и масел - Хим. фос. окс. гфж;
- колец из стали 30Х13 - Хим. Пас. или Хим. Пас. гфж.

7. Кромки колец толщиной до 1,7 мм должны быть скруглены радиусом от 0,1 до 0,3 мм; колец толщиной более 1,7 мм - радиусом от 0,1 до 0,4 мм. Допускается радиусы притупления острых кромок заменять фасками с углом 45°, вписывающимися в соответствующие им радиусы.

8. Маркировать обозначение и клеймить окончательную приемку на бирке. Допускается маркировать кольца партиями на таре-упаковке.

9. Конструкция и размеры канавок для установки колец указаны в обязательном приложении 1.

10. Технические условия - по ОСТ 1 00585-85.

11. Коды ОКП наружных колец приведены в обязательном приложении 2.

12. Для обозначения покрытий колец из стали 60С2А-Т-С приняты коды:

- 1 - с кадмиевым покрытием;
- 2 - с оксидным фосфатированием.

Пример наименования и обозначения пружинного упорного плоского наружного эксцентрического кольца для диаметра вала 16 мм, толщиной  $S = 1,2$  мм, из стали 60С2А-Т-С с кадмиевым покрытием:

Кольцо 16-1,2-1 ОСТ 1 10788-85

То же, из стали 60С2А-Т-С с оксидным фосфатированием:

Кольцо 16-1,2-2 ОСТ 1 10788-85

То же, из стали 30Х13:

Кольцо 16-1,2 ОСТ 1 10789-85

<sup>\*</sup> По действующему в отрасли документу.

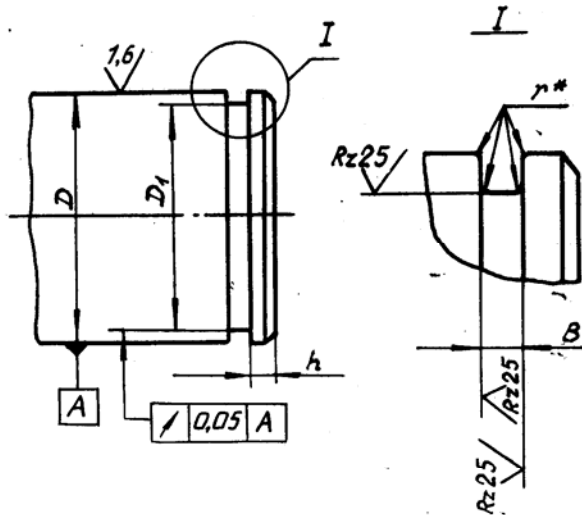
Изм. № дубликата	2
Име. № подлинника	11115 12156
Име. № дубликата	5321
Име. № подлинника	

ПРИЛОЖЕНИЕ 1

Обязательное

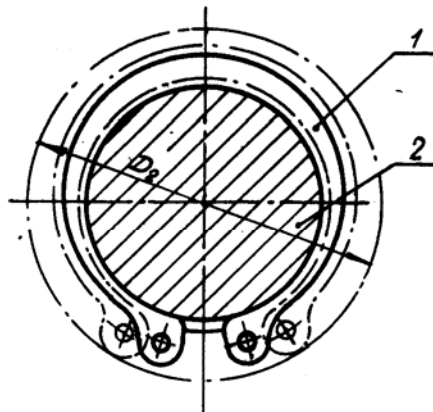
КАНАВКИ ДЛЯ ПРУЖИННЫХ УПОРНЫХ ПЛОСКИХ  
НАРУЖНЫХ ЭКСЦЕНТРИЧЕСКИХ КОЛЕЦ И ИХ УСТАНОВКА

1. Конструкция и размеры канавок на валах для установки колец должны соответствовать указанным на черт. 1 и в таблице.



Черт. 1

2. Установка колец на валах должна соответствовать указанной на черт. 2. Установочный размер  $D_2$  приведен в таблице.



1 - кольцо; 2 - вал

Черт. 2

\*Размер обеспеч. инстр.

Инв. № дубликата	
Инв. № подлинника	5321
№ изм.	1
№ изв.	11115

Размеры, мм

D	D <sub>1</sub>		B		r, не более	h, не менее	D <sub>2</sub> , не менее	Осевое* усилие, Н (кгс)																																																																													
	Номин.	Пред. откл.	Номин.	Пред. откл.																																																																																	
10	9,5	-0,10	1,2; 0,7**		0,1	0,75	18,0	1920 (196)																																																																													
12	11,3	-0,12							1,10	20,6	3322 (339)																																																																										
13	12,2												1,20	21,7	3880 (396)																																																																						
14	13,2																1,20	22,7	4185 (427)																																																																		
15	14,1																				1,40	23,7	5027 (513)																																																														
16	15,0																								1,50	24,8	5958 (608)																																																										
17	16,0																												1,50	25,9	6340 (647)																																																						
18	16,8																																1,80	27,6	7987 (815)																																																		
19	17,8																																				1,80	28,5	8682 (886)																																														
20	18,6																																								2,10	29,6	10427 (1064)																																										
22	20,6																																									2,10	31,6	11466 (1170)																																									
24	22,5	-0,14																																										33,9	13406 (1368)																																								
25	23,5																																													36,5	13975 (1426)																																						
26	24,5																																															2,30	37,2	14553 (1485)																																			
28	26,5																																																	2,30	39,2	15710 (1603)																																	
30	28,5																																																			2,30	41,2	16865 (1721)																															
32	30,2																																																						2,70	45,5	21511 (2195)																												
34	32,2																																																									2,70	47,6	21912 (2236)																									
35	33,0																																																													48,6	26117 (2665)																						
36	34,0																																																																	3,00	49,6	26891 (2744)																	
38	36,0																																																																					3,00	51,6	28420 (2900)													
40	37,5																																																																								3,80	55,7	38200 (3898)										
42	39,5																																																																											3,80	57,7	39180 (3998)							
45	42,5																																																																														3,80	60,7	42062 (4292)				
48	45,5																																																																																	3,80	63,7	47588 (4856)	
50	47,0																																																																																				4,50
52	49,0																																																																																				
55	52,0																																																																																				
58	55,0																																																																																				
60	57,0																																																																																				

\*Осевое усилие для справок (расчетное).

\*\* Для колец толщиной S = 0,5 мм.

1	
№ изм.	11115
№ изв.	11115
Инв. № дубликата	5321
Инв. № подлинника	

Продолжение

D	Размеры, мм						Осевое* усилие, Н (кгс)				
	D <sub>1</sub>		B		r,	h,					
	Номинал.	Пред. откл.	Номинал.	Пред. откл.	не более	не менее					
65	62,0	-0,40	2,8	+0,25	0,3	4,50	83,2	73178 (7467)			
70	67,0						89,6	78939 (8055)			
75	72,0						96,2	84701 (8643)			
80	76,5						101,2	105252 (10740)			
85	81,5	-0,46	3,4	+0,30		5,30	106,2	111974 (11426)			
90	86,5						113,2	118678 (12110)			
95	91,5						118,2	125420 (12798)			
100	96,5						123,2	132496 (13520)			
105	100,0					-0,53	3,4	+0,30	7,50	130,2	199920 (20400)
110	105,0									135,2	206486 (21070)
115	110,0				140,2					216090 (22050)	
120	115,0				145,2					218540 (22300)	
125	120,0				152,4					235200 (24000)	
130	125,0				157,3					245000 (25000)	
135	130,0	162,3	254800 (26000)								
140	135,0	167,3	264502 (26990)								
150	145,0	177,7	282828 (28860)								
160	155,0	189,9	301938 (30810)								
170	165,0	200,0	321440 (32800)								
180	175,0	210,0	340060 (34700)								
190	185,0	-0,60	3,4	+0,30	7,50	220,0	360444 (36780)				
200	195,0					230,0	379358 (38710)				

\*Осевое усилие для справок (расчетное).

3. Предельные отклонения на размер D:

для D = 10 мм -0,030 мм;

для D = 12 ÷ 18 мм -0,035 мм;

для D = 19 ÷ 20 мм -0,045 мм.

Инв. № дубликата

Инв. № подлинника

5221

№ изм. 1

№ изм. 11115



## ПРИЛОЖЕНИЕ 2

Обязательное

## КОДЫ ОКП НАРУЖНЫХ КОЛЕС

1. Коды ОКП приведены в таблице.

Обозначение кольца	Код ОКП
10-0,5-1-ОСТ 1 10788-85	75 9451 1001 09
12-0,5-1-ОСТ 1 10788-85	75 9451 1002 08
13-0,5-1-ОСТ 1 10788-85	75 9451 1003 07
14-0,5-1-ОСТ 1 10788-85	75 9451 1004 06
15-0,5-1-ОСТ 1 10788-85	75 9451 1005 05
16-0,5-1-ОСТ 1 10788-85	75 9451 1006 04
17-0,5-1-ОСТ 1 10788-85	75 9451 1007 03
18-0,5-1-ОСТ 1 10788-85	75 9451 1008 02
19-0,5-1-ОСТ 1 10788-85	75 9451 1009 01
20-0,5-1-ОСТ 1 10788-85	75 9451 1010 08
10-1,0-1-ОСТ 1 10788-85	75 9451 1011 07
12-1,0-1-ОСТ 1 10788-85	75 9451 1012 06
13-1,0-1-ОСТ 1 10788-85	75 9451 1013 05
14-1,0-1-ОСТ 1 10788-85	75 9451 1014 04
15-1,0-1-ОСТ 1 10788-85	75 9451 1015 03
16-1,2-1-ОСТ 1 10788-85	75 9451 1016 02
17-1,2-1-ОСТ 1 10788-85	75 9451 1017 01
18-1,2-1-ОСТ 1 10788-85	75 9451 1018 00
19-1,2-1-ОСТ 1 10788-85	75 9451 1019 10
20-1,2-1-ОСТ 1 10788-85	75 9451 1020 06
22-1,2-1-ОСТ 1 10788-85	75 9451 1021 05
24-1,2-1-ОСТ 1 10788-85	75 9451 1022 04
25-1,2-1-ОСТ 1 10788-85	75 9451 1023 03
26-1,2-1-ОСТ 1 10788-85	75 9451 1024 02
28-1,2-1-ОСТ 1 10788-85	75 9451 1025 01
30-1,2-1-ОСТ 1 10788-85	75 9451 1026 00
32-1,2-1-ОСТ 1 10788-85	75 9451 1027 10
34-1,2-1-ОСТ 1 10788-85	75 9451 1028 09
35-1,7-1-ОСТ 1 10788-85	75 9451 1029 08
36-1,7-1-ОСТ 1 10788-85	75 9451 1030 04
38-1,7-1-ОСТ 1 10788-85	75 9451 1031 03
40-1,7-1-ОСТ 1 10788-85	75 9451 1032 02

№ изм.

№ изв.

Инв. № дубликата

Инв. № подлинника

5321

Продолжение

Обозначение кольца	Код ОКП
42-1,7-1-ОСТ 1 10788-85	75 9451 1033 01
45-1,7-1-ОСТ 1 10788-85	75 9451 1034 00
48-1,7-1-ОСТ 1 10788-85	75 9451 1035 10
50-2,0-1-ОСТ 1 10788-85	75 9451 1036 09
52-2,0-1-ОСТ 1 10788-85	75 9451 1037 08
55-2,0-1-ОСТ 1 10788-85	75 9451 1038 07
58-2,0-1-ОСТ 1 10788-85	75 9451 1039 06
60-2,0-1-ОСТ 1 10788-85	75 9451 1040 02
65-2,5-1-ОСТ 1 10788-85	75 9451 1041 01
70-2,5-1-ОСТ 1 10788-85	75 9451 1042 00
75-2,5-1-ОСТ 1 10788-85	75 9451 1043 10
80-2,5-1-ОСТ 1 10788-85	75 9451 1044 09
85-2,5-1-ОСТ 1 10788-85	75 9451 1045 08
90-3,0-1-ОСТ 1 10788-85	75 9451 1046 07
95-3,0-1-ОСТ 1 10788-85	75 9451 1047 06
100-3,0-1-ОСТ 1 10788-85	75 9451 1048 05
105-3,0-1-ОСТ 1 10788-85	75 9451 1049 04
110-3,0-1-ОСТ 1 10788-85	75 9451 1050 00
115-3,0-1-ОСТ 1 10788-85	75 9451 1051 10
120-3,0-1-ОСТ 1 10788-85	75 9451 1052 09
125-3,0-1-ОСТ 1 10788-85	75 9451 1053 08
130-3,0-1-ОСТ 1 10788-85	75 9451 1054 07
135-3,0-1-ОСТ 1 10788-85	75 9451 1055 06
140-3,0-1-ОСТ 1 10788-85	75 9451 1056 05
150-3,0-1-ОСТ 1 10788-85	75 9451 1057 04
160-3,0-1-ОСТ 1 10788-85	75 9451 1058 03
170-3,0-1-ОСТ 1 10788-85	75 9451 1059 02
180-3,0-1-ОСТ 1 10788-85	75 9451 1060 09
190-3,0-1-ОСТ 1 10788-85	75 9451 1061 08
200-3,0-1-ОСТ 1 10788-85	75 9451 1062 07
10-0,5-2-ОСТ 1 10788-85	75 9451 1063 06
12-0,5-2-ОСТ 1 10788-85	75 9451 1064 05
13-0,5-2-ОСТ 1 10788-85	75 9451 1065 04
14-0,5-2-ОСТ 1 10788-85	75 9451 1066 03
15-0,5-2-ОСТ 1 10788-85	75 9451 1067 02
16-0,5-2-ОСТ 1 10788-85	75 9451 1068 01
17-0,5-2-ОСТ 1 10788-85	75 9451 1069 00

Инд. № дубликата	Инд. № подлинника	№ изм.	№ изв.
	5321		

Продолжение

Обозначение кольца	Код ОКП
18-0,5-2-ОСТ 1 10788-85	75 9451 1070 07
19-0,5-2-ОСТ 1 10788-85	75 9451 1071 06
20-0,5-2-ОСТ 1 10788-85	75 9451 1072 05
10-1,0-2-ОСТ 1 10788-85	75 9451 1073 04
12-1,0-2-ОСТ 1 10788-85	75 9451 1074 03
13-1,0-2-ОСТ 1 10788-85	75 9451 1075 02
14-1,0-2-ОСТ 1 10788-85	75 9451 1076 01
15-1,0-2-ОСТ 1 10788-85	75 9451 1077 00
16-1,2-2-ОСТ 1 10788-85	75 9451 1078 10
17-1,2-2-ОСТ 1 10788-85	75 9451 1079 09
18-1,2-2-ОСТ 1 10788-85	75 9451 1080 05
19-1,2-2-ОСТ 1 10788-85	75 9451 1081 04
20-1,2-2-ОСТ 1 10788-85	75 9451 1082 03
22-1,2-2-ОСТ 1 10788-85	75 9451 1083 02
24-1,2-2-ОСТ 1 10788-85	75 9451 1084 01
25-1,2-2-ОСТ 1 10788-85	75 9451 1085 00
26-1,2-2-ОСТ 1 10788-85	75 9451 1086 10
28-1,2-2-ОСТ 1 10788-85	75 9451 1087 09
30-1,2-2-ОСТ 1 10788-85	75 9451 1088 08
32-1,2-2-ОСТ 1 10788-85	75 9451 1089 07
34-1,2-2-ОСТ 1 10788-85	75 9451 1090 03
35-1,7-2-ОСТ 1 10788-85	75 9451 1091 02
36-1,7-2-ОСТ 1 10788-85	75 9451 1092 01
38-1,7-2-ОСТ 1 10788-85	75 9451 1093 00
40-1,7-2-ОСТ 1 10788-85	75 9451 1094 10
42-1,7-2-ОСТ 1 10788-85	75 9451 1095 09
45-1,7-2-ОСТ 1 10788-85	75 9451 1096 08
48-1,7-2-ОСТ 1 10788-85	75 9451 1097 07
50-2,0-2-ОСТ 1 10788-85	75 9451 1098 06
52-2,0-2-ОСТ 1 10788-85	75 9451 1099 05
55-2,0-2-ОСТ 1 10788-85	75 9451 1100 07
58-2,0-2-ОСТ 1 10788-85	75 9451 1101 06
60-2,0-2-ОСТ 1 17088-85	75 9451 1102 05
65-2,5-2-ОСТ 1 10788-85	75 9451 1103 04
70-2,5-2-ОСТ 1 10788-85	75 9451 1104 03
75-2,5-2-ОСТ 1 10788-85	75 9451 1105 02

№ изм.  
№ изв.

5321

Инв. № дубликата  
Инв. № подлинника

Продолжение

Обозначение кольца	Код ОКП
80-2,5-2-ОСТ 1 10788-85	75 9451 1106 01
85-2,5-2-ОСТ 1 10788-85	75 9451 1107 00
90-3,0-2-ОСТ 1 10788-85	75 9451 1108 10
95-3,0-2-ОСТ 1 10788-85	75 9451 1109 09
100-3,0-2-ОСТ 1 10788-85	75 9451 1110 05
105-3,0-2-ОСТ 1 10788-85	75 9451 1111 04
110-3,0-2-ОСТ 1 10788-85	75 9451 1112 03
115-3,0-2-ОСТ 1 10788-85	75 9451 1113 02
120-3,0-2-ОСТ 1 10788-85	75 9451 1114 01
125-3,0-2-ОСТ 1 10788-85	75 9451 1115 00
130-3,0-2-ОСТ 1 10788-85	75 9451 1116 10
135-3,0-2-ОСТ 1 10788-85	75 9451 1117 09
140-3,0-2-ОСТ 1 10788-85	75 9451 1118 08
150-3,0-2-ОСТ 1 10788-85	75 9451 1119 07
160-3,0-2-ОСТ 1 10788-85	75 9451 1120 03
170-3,0-2-ОСТ 1 10788-85	75 9451 1121 02
180-3,0-2-ОСТ 1 10788-85	75 9451 1122 01
190-3,0-2-ОСТ 1 10788-85	75 9451 1123 00
200-3,0-2-ОСТ 1 10788-85	75 9451 1124 10
10-0,5-ОСТ 1 10789-85	75 9451 2001 05
12-0,5-ОСТ 1 10789-85	75 9451 2002 04
13-0,5-ОСТ 1 10789-85	75 9451 2003 03
14-0,5-ОСТ 1 10789-85	75 9451 2004 02
15-0,5-ОСТ 1 10789-85	75 9451 2005 01
16-0,5-ОСТ 1 10789-85	75 9451 2006 00
17-0,5-ОСТ 1 10789-85	75 9451 2007-10
18-0,5-ОСТ 1 10789-85	75 9451 2008 09
19-0,5-ОСТ 1 10789-85	75 9451 2009 08
20-0,5-ОСТ 1 10789-85	75 9451 2010 04
10-1,0-ОСТ 1 10789-85	75 9451 2011 03
12-1,0-ОСТ 1 10789-85	75 9451 2012 02
13-1,0-ОСТ 1 10789-85	75 9451 2013 01
14-1,0-ОСТ 1 10789-85	75 9451 2014 00
15-1,0-ОСТ 1 10789-85	75 9451 2015 10
16-1,2-ОСТ 1 10789-85	75 9451 2016 09
17-1,2-ОСТ 1 10789-85	75 9451 2017 08
18-1,2-ОСТ 1 10789-85	75 9451 2018 07

№ изм.

№ изв.

5321

гип. л. АУЛИАКА

Инв. № подлинника

Продолжение

Обозначение кольца	Код ОКП
19-1,2-ОСТ 1 10789-85	75 9451 2019 06
20-1,2-ОСТ 1 10789-85	75 9451 2020 02
22-1,2-ОСТ 1 10789-85	75 9451 2021 01
24-1,2-ОСТ 1 10789-85	75 9451 2022 00
25-1,2-ОСТ 1 10789-85	75 9451 2023 10
26-1,2-ОСТ 1 10789-85	75 9451 2024 09
28-1,2-ОСТ 1 10789-85	75 9451 2025 08
30-1,2-ОСТ 1 10789-85	75 9451 2026 07
32-1,2-ОСТ 1 10789-85	75 9451 2027 06
34-1,2-ОСТ 1 10789-85	75 9451 2028 05
35-1,7-ОСТ 1 10789-85	75 9451 2029 04
36-1,7-ОСТ 1 10789-85	75 9451 2030 00
38-1,7-ОСТ 1 10789-85	75 9451 2031 10
40-1,7-ОСТ 1 10789-85	75 9451 2032 09
42-1,7-ОСТ 1 10789-85	75 9451 2033 08
45-1,7-ОСТ 1 10789-85	75 9451 2034 07
48-1,7-ОСТ 1 10789-85	75 9451 2035 06
50-2,0-ОСТ 1 10789-85	75 9451 2036 05
52-2,0-ОСТ 1 10789-85	75 9451 2037 04
55-2,0-ОСТ 1 10789-85	75 9451 2038 03
58-2,0-ОСТ 1 10789-85	75 9451 2039 02
60-2,0-ОСТ 1 10789-85	75 9451 2040 09
65-2,5-ОСТ 1 10789-85	75 9451 2041 08
70-2,5-ОСТ 1 10789-85	75 9451 2042 07
75-2,5-ОСТ 1 10789-85	75 9451 2043 06
80-2,5-ОСТ 1 10789-85	75 9451 2044 05
85-2,5-ОСТ 1 10789-85	75 9451 2045 04
90-3,0-ОСТ 1 10789-85	75 9451 2046 03
95-3,0-ОСТ 1 10789-85	75 9451 2047 02
100-3,0-ОСТ 1 10789-85	75 9451 2048 01
105-3,0-ОСТ 1 10789-85	75 9451 2049 00
110-3,0-ОСТ 1 10789-85	75 9451 2050 07
115-3,0-ОСТ 1 10789-85	75 9451 2051 06

Инв. № дубликата

Инв. № подлинника

5321

№ изм.

№ изв.

Продолжение

Обозначение кольца	Код ОКП
120-3,0-ОСТ 1 10789-85	75 9451 2052 05
125-3,0-ОСТ 1 10789-85	75 9451 2053 04
130-3,0-ОСТ 1 10789-85	75 9451 2054 03
135-3,0-ОСТ 1 10789-85	75 9451 2055 02
140-3,0-ОСТ 1 10789-85	75 9451 2056 01
150-3,0-ОСТ 1 10789-85	75 9451 2057 00
160-3,0-ОСТ 1 10789-85	75 9451 2058 10
170-3,0-ОСТ 1 10789-85	75 9451 2059 09
180-3,0-ОСТ 1 10789-85	75 9451 2060 05
190-3,0-ОСТ 1 10789-85	75 9451 2061 04
200-3,0-ОСТ 1 10789-85	75 9451 2062 03