

Для служебного пользования  
Экз. № \_\_\_\_\_

УДК 621.6.057.2-213

Группа Д15

# ОТРАСЛЕВОЙ СТАНДАРТ

## ПРУЖИНА

### Конструкция и размеры

ОСТ 1.10740-79

На 4 страницах

Взамен ОСТ 1 10740-72

ОКП 75 9588 1481 09

Распоряжением Министерства от 26 июня 1979 г.

№ 087-16/3

дата введения 1 июля 1980 г.

1. Конструкция и размеры пружины должны соответствовать указанным на чертеже.

Издание официальное

ГР 8137312 от 16.08.79

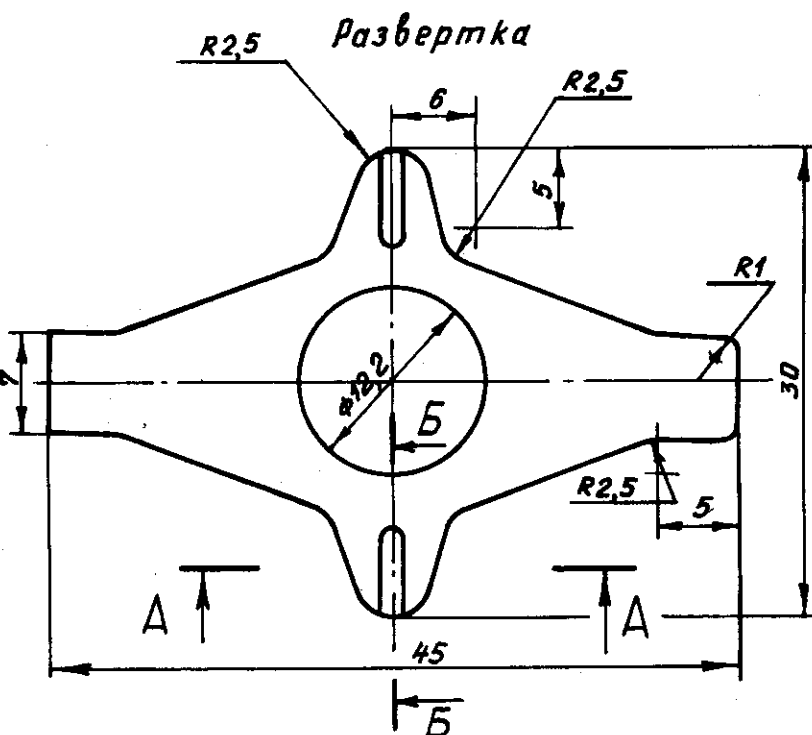
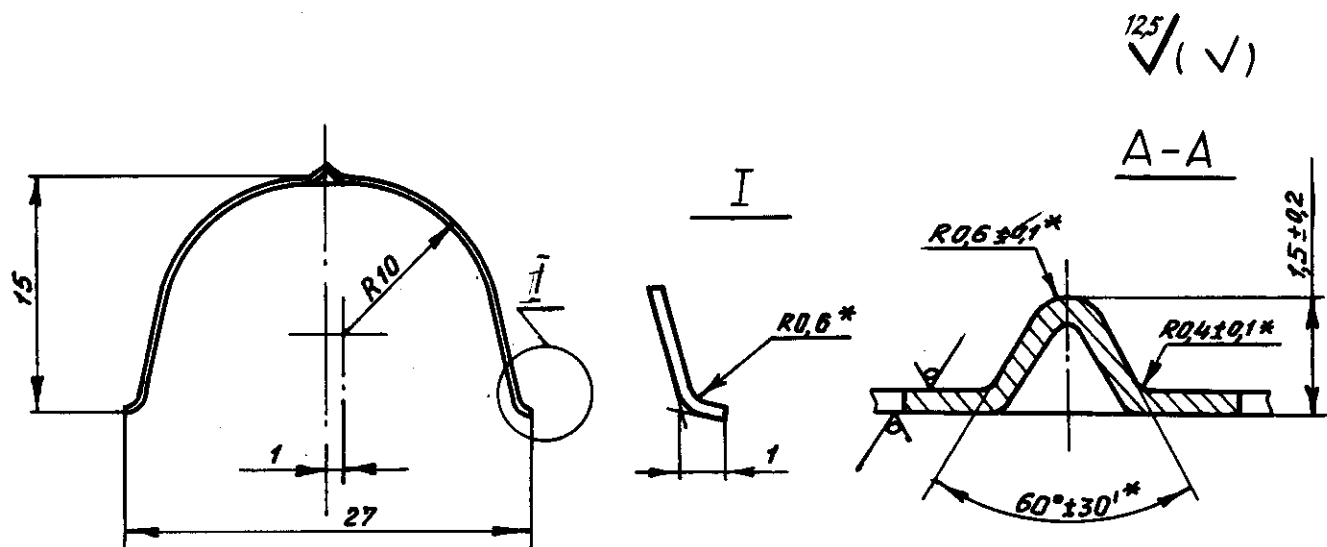
Перепечатка воспрещена



№ изм.	1	2	3	4
№ изв.	9250	8394	10611	12689

Инв. № дубликата	4122
Инв. № подлинника	

ОСТ 1.10740-79 Стр. 2



2. Материал: лента 36НХТЮ - 0,3 ГОСТ 14117-85.

3. Термическая обработка:  $\geq 360\text{H V}$ . Группа контроля 4 ОСТ 1 00021-78.

4. Неуказанные предельные отклонения размеров, формы и расположения поверхностей - по ОСТ 1 00022-80.

5. Покрытие: Хим.Пас.\*\*\*

6. Маркировать обозначение и клеить окончательную приемку на бирке для партии деталей.

\* Размер обеспеч. инстр.

\*\*\* По действующей в отрасли документации.

№ кзм.	1	3
№ кзв.	9250	10611

4122

Имя. № дубляжката  
Имя. № воданишка



## ЛИСТ РЕГИСТРАЦИИ ИЗМЕНЕНИЙ

№ изм.	Номера страниц				Номер "Изв. об изм."	Подпись	Дата	Срок введения изменения
	изме- ненных	замене- нных	новых	анну- лиро- ванных				

4122

Изм. № дубликата

Изм. № подлинника