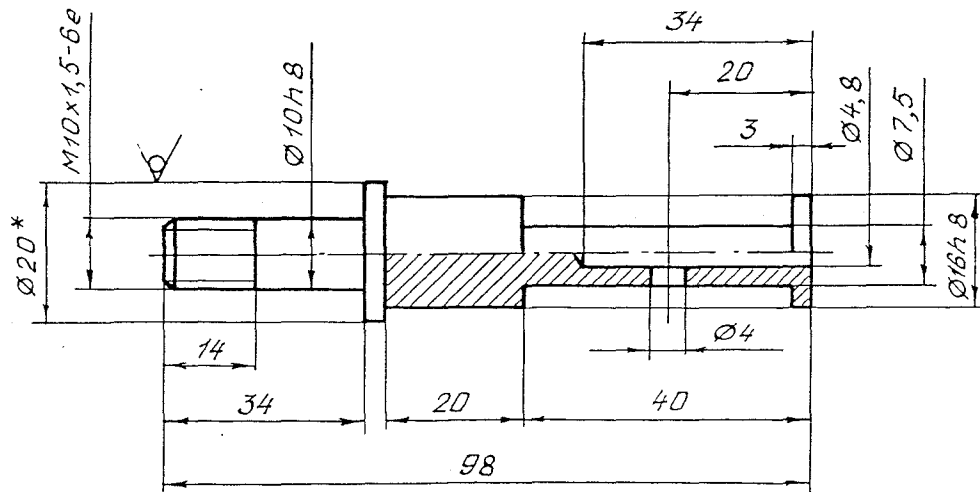




$\sqrt{Ra6,3(\sqrt)}$



2. Материал: пруток ДКРНП 20 Л63 ГОСТ 2060-90.
3. Неуказанные предельные отклонения размеров, формы и расположения поверхностей - по ОСТ 1 00022-80.
4. Фаска и сбеги резьбы - по ОСТ 1 00010-81.
5. Покрытие: 0.9<sup>xxx</sup>.
6. Маркировать обозначение и клеймить окончательную приемку на бирке.
7. Масса - 0,075 кг.
8. Технические условия - по ОСТ 1 00561-83.

Наименование и обозначение оси:

Ось ОСТ 1 10665-83

№ изм.	1	2
№ изд.	10932	13222

Ив. № дубликата	5012
Ив. № подлинника	

\*Размер для справок.

xxx По действующему в отрасли документу.

