

УДК 629.7.021-229.85-229.25

Группа Д18

ОТРАСЛЕВОЙ СТАНДАРТ

ВТУЛКА

ОСТ 1 10653-72

Конструкция и размеры


Взамен

Распоряжением Министерства от 7 августа 1972 г. № 037-16

срок введения установлен с 1/III 1973 г.

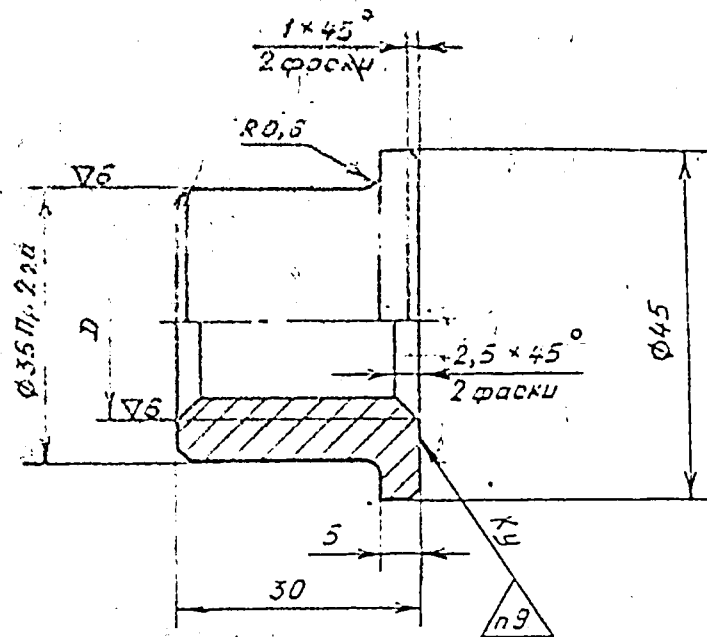
Несоблюдение стандарта преследуется по закону

1. Конструкция и размеры втулок должны соответствовать указанным на чертеже и в таблице.

Комитет стандартов	
	мер и измерительных приборов
при Совете Министров СССР	
Зарегистрировано " 6 " 09 1972 г.	
по книге учета за № 01450	

ИЗДАНИЕ ОФИЦИАЛЬНОЕ

Перепечатка запрещена



Типораз- меры	Применяе- мость	Обозначение	D
1		1-ОСТ 1 10653-72	Трап. 20x4 кл. 3
2		2-ОСТ 1 10653-72	Трап. 20x4 кл. 3 лев.

Пример условного обозначения втулки типоразмера 1:

Втулка 1-ОСТ 1 10653-72

2. Материал: бронза БрАЖМц-10-3-1,5 ГОСТ 1628-60.

3. Термическая обработка: HB = 129-171 кгс/мм².

4. Резьба - по ГОСТ 9484-60.

5. Неуказанные предельные отклонения размеров - по 722АТ.

6. Покрытие: КдС*.

7. Масса - 0,205 кг.

8. Маркировать обозначение на бирке.

9. Клеить шрифтом ПО-2 ГОСТ, 2930-62.

10. Технические условия - по ССТ 1 00560-72.

* По действующему отраслевому документу.