

	4										
									11		
									11.924		
									9950		
									9862		
									9714		
									9604		
									7879		
									7151		
									5496		
№ изм.	а										
№ изв.											

Изм. № дубликата	
Изм. № подлинника	422

УДК 621.882.622.3

Группа Г 31

ОТРАСЛЕВОЙ СТАНДАРТ

ОСТ 1 10574-72

БОЛТЫ С ПОЛУПОТайНОЙ ГОЛОВКОЙ $\angle 120^\circ$ С ПОЛЕМ ДОПУСКА ДИАМЕТРА СТЕРЖНЯ h_9 ИЗ ТИТАНОВОГО СПЛАВА Конструкция и размеры

На 6 страницах

Введен впервые

ОКП 75 9150

Распоряжением Министерства от 31.03.72

№ 087-16

срок введения установлен с 01.07.72

Несоблюдение стандарта преследуется по закону

1. Настоящий стандарт распространяется на болты с полупотайной головкой $\angle 120^\circ$ с полем допуска диаметра стержня h_9 из титанового сплава, предназначенные для эксплуатации при температуре:

- до 160°C без ограничения ресурса;
- до 200°C , ресурс не более 1000 часов;
- до 300°C , ресурс не более 200 часов.

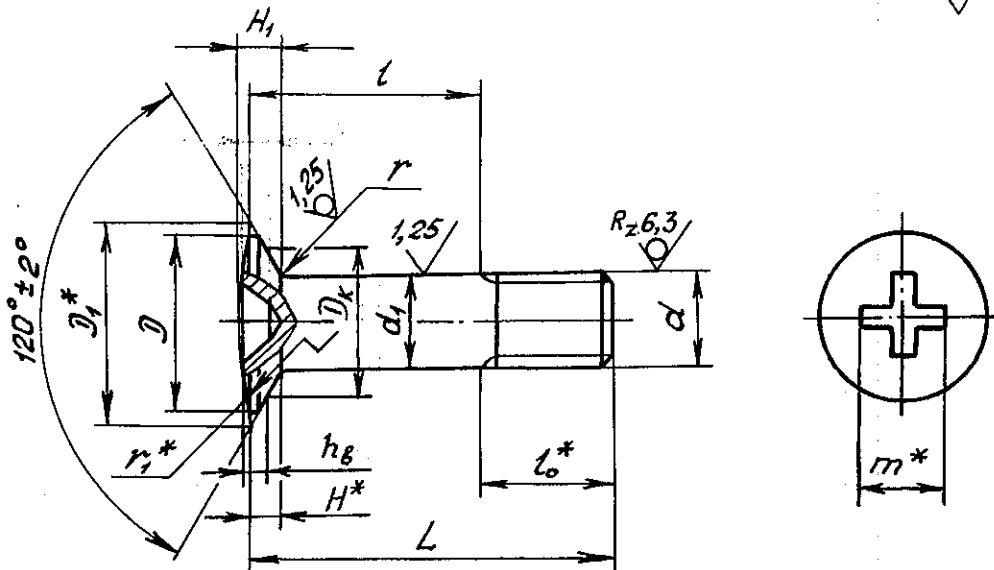
Издание официальное

ГР 931 от 25.04.72

Перепечатка воспрещена

2. Конструкция и размеры болтов должны соответствовать указанным на чертеже и в табл. 1 и 2. Размеры h_g и D_k - по ОСТ 1 31101-80, раздел 3.

3,2/ (✓)



Размеры в мм

Таблица 1

d	d ₁ Пред. откл. по h 9	D min	D ₁	H	H ₁		r	r ₁	l ₀	Шлиц по ГОСТ 10753-86			
					Пред. откл.					Номер	Глубина вхождения калибра**		m
					+0,10 -0,05	-0,3					min	max	
MR4-6e	4	8,3	9,2	1,5	2,1	0,5	18	7	2	1,41	1,91	4,0	
MR5-6e	5	10,0	10,9	1,7	2,8	0,7	14	8		2,01	2,51	4,6	
MR6-6e	6	12,0	12,9	2,0	2,6		35	10	3	2,13	2,63	6,0	
MR8-6e	8	15,5	16,7	2,5	3,0	0,9	70	12		2,43	2,93	6,3	

мм

Таблица 2

L		d							
		MR4		MR5		MR6		MR8	
Номинал.	Пред. откл.	Применяется мость	l Пред. откл.	Применяется мость	l Пред. откл.	Применяется мость	l Пред. откл.	Применяется мость	l Пред. откл.
			-0,35		-0,4		-0,5		-0,62
10			3		-		-		-
12			5		4		-		-
14			7		6		4		-
16	±0,2		9		8		6		-
18			11		10		8		6
20			13		12		10		8
22			15		14		12		10

* Размеры для справок.

** Соответствующие значения глубины шлица приведены в приложении к ОСТ 1 31101-80.

Инв. № дубликата

Инв. № подлинника

422

№ изм.

№ изв.

3

7151

5

9604

6

9714

7

9862

9

11858

10

11890

11

11924

11

6

ОСТ 1 10574-72 Стр. 3

Продолжение табл.2

мм

L		d							
		MR4		MR5		MR6		MR8	
Номинал.	Пред. откл.	Применяется	l	Применяется	l	Применяется	l	Применяется	l
			Пред. откл.		Пред. откл.		Пред. откл.		Пред. откл.
			-0,35		-0,4		-0,5		-0,62
24			17		16		14		12
28			19		18		16		14
28			21		20		18		16
30			23		22		20		18
32			25		24		22		20
34			-		26		24		22
38	±0,3		-		-		28		24
38			-		-		28		26
40			-		-		30		28
42			-		-		32		30
44			-		-		34		32
46			-		-		-		34
48			-		-		-		36
50			-		-		-		38
52			-		-		-		40
54			-		-		-		42
56	±0,5		-		-		-		44
58			-		-		-		46
60			-		-		-		48

№ изм.

а

2

3

4

5

7

№ изв.

5488

6701

7151

7878

9604

9862

422

Изм. № дубликата

Изм. № подлинника

3. Материал: титановый сплав BT16.

4. Покрытие: Ан.Окс 2-3.

5. Масса болтов должна соответствовать указанной в табл.3.

Таблица 3

L, мм	d				L, мм	d			
	MR4	MR5	MR6	MR8		MR4	MR5	MR6	MR8
	Масса 100 шт., кг					Масса 100 шт., кг			
10	0,057	-	-	-	36	-	-	0,469	0,846
12	0,068	0,115	-	-	38	-	-	0,498	0,893
14	0,080	0,133	0,191	-	40	-	-	0,522	0,939
16	0,091	0,150	0,214	-	42	-	-	0,551	0,980
18	0,107	0,168	0,237	0,440	44	-	-	0,604	1,026
20	0,118	0,185	0,266	0,481	46	-	-	-	1,073
22	0,130	0,203	0,290	0,527	48	-	-	-	1,119
24	0,142	0,220	0,319	0,568	50	-	-	-	1,165
26	0,153	0,237	0,342	0,624	52	-	-	-	1,215
28	0,164	0,255	0,371	0,661	54	-	-	-	1,258
30	0,176	0,272	0,394	0,707	56	-	-	-	1,305
32	0,187	0,290	0,423	0,754	58	-	-	-	1,351
34	-	0,313	0,446	0,800	60	-	-	-	1,392

6. Коды ОКП болтов должны соответствовать указанным в обязательном приложении.

7. Технические условия - по ОСТ 1 00552-72, кроме расчетных разрушающих нагрузок на разрыв, которые составляют 90% от указанных в стандарте.

Пример наименования и обозначения болта с полупотайной головкой $\angle 120^\circ$ с полем допуска диаметра стержня h_9 из титанового сплава, с резьбой MR6 и длиной $L = 24$ мм, анодированного:

Болт 6-24-Ан.Окс-ОСТ 1 10574-72

№ изм.

№ изм.

2

3

4

5

6

7

7879

9604

9714

9862

7151

6701

422

422

422

422

422

422

422

422

422

422

422

422

422

422

422

422

422

422

422

422

422

422

422

422

422

422

422

422

422

422

422

422

422

422

422

422

422

422

422

422

422

422

422

422

422

422

422

422

422

422

422

422

422

422

422

422

422

422

422

422

422

422

422

422

422

422

422

422

422

422

422

422

422

422

422

422

422

ОСТ 1 10574-72 Стр. 5

ПРИЛОЖЕНИЕ
Обязательное

Код ОКП 75 9150 1XXX КЧ

См. таблицу

L	d							
	MR4		MR5		MR6		MR8	
	XXX	КЧ	XXX	КЧ	XXX	КЧ	XXX	КЧ
10	001	02						
12	002	01	013	09				
14	003	00	014	08	025	05		
16	004	10	015	07	026	04		
18	005	09	016	06	027	03	041	05
20	006	08	017	05	028	02	042	04
22	007	07	018	04	029	01	043	03
24	008	06	019	03	030	08	044	02
26	009	05	020	10	031	07	045	01
28	010	01	021	09	032	06	046	00
30	011	00	022	08	033	05	047	10
32	012	10	023	07	034	04	048	09
34			024	06	035	03	049	08
36					036	02	050	04
38					037	01	051	03
40					038	00	052	02
42					039	10	053	01
44					040	06	054	00
46							055	10
48							056	09
50							057	08
52							058	07
54							059	06
56							060	02
58							061	01
60							062	00

№ изм.	7
Нов. №	9604
№ изм.	9862

422

Нов. № дубликата
Нов. № подлинника

ЛИСТ РЕГИСТРАЦИИ ИЗМЕНЕНИЙ

№ изм.	Номера страниц				Номер " Изв. об изм."	Подпись	Дата	Срок введения изменения
	Изме- ненных	Заме- ненных	Новых	Анну- лиро- ванных				
а	1, 3	-	-	-	5496			01.07.74
2	2, 3, 4	-	-	-	6701	<i>В. Сидоров</i>	10.02.77	01.01.77
3	1, 3, 4	2	-	-	7151	<i>И. Сидоров</i>	24.08.78	01.01.79
4	1, 3, 4	-	-	-	7879	<i>И. Сидоров</i>	19.11.79	01.01.80
5	1, 2, 3, 4	-	5, 6	-	9604	<i>И. Сидоров</i>	23.05.80	01.01.86
6	1, 2, 4	-	-	-	9714	<i>И. Сидоров</i>	25.02.84	01.07.87
7	1+ 5	-	-	-	9862	<i>И. Сидоров</i>	30.01.90	01.07.90
8	1	-	-	-	9950	<i>И. Сидоров</i>	11.07.91	01.01.92
9	2	-	-	-	11858	<i>И. Сидоров</i>	13.02.98	1998-07-01
10	2	-	-	-	11890	<i>И. Сидоров</i>	30.03.99	1999-07-01
11	1, 2	-	-	-	11924	<i>И. Сидоров</i>	25.07.01	2002-01-01

⑤ Нов. Изв. № 9604