

УДК 683.338.2:629.7.042'3

Группа Д15

ОТРАСЛЕВЫЕ СТАНДАРТЫ

КОРПУСА НИЖНИЕ
Конструкция и размеры

ОСТ 1 10535-72

ОСТ 1 10536-72

ОСТ 1 12181-75

На 3 страницах

Введен впервые

Лит.изм.	а	2
№ изв.	5570	6085

Распоряжением Министерства от 20 сентября 1972 г. № 087-16
срок введения установлен с 1/1У 1973 г.

Несоблюдение стандарта преследуется по закону

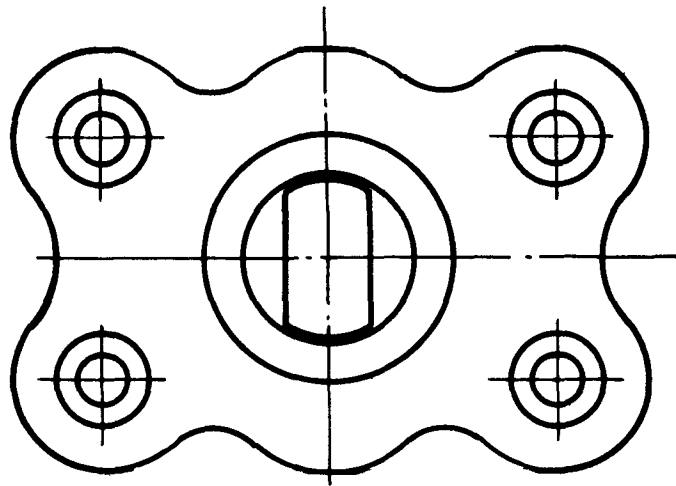
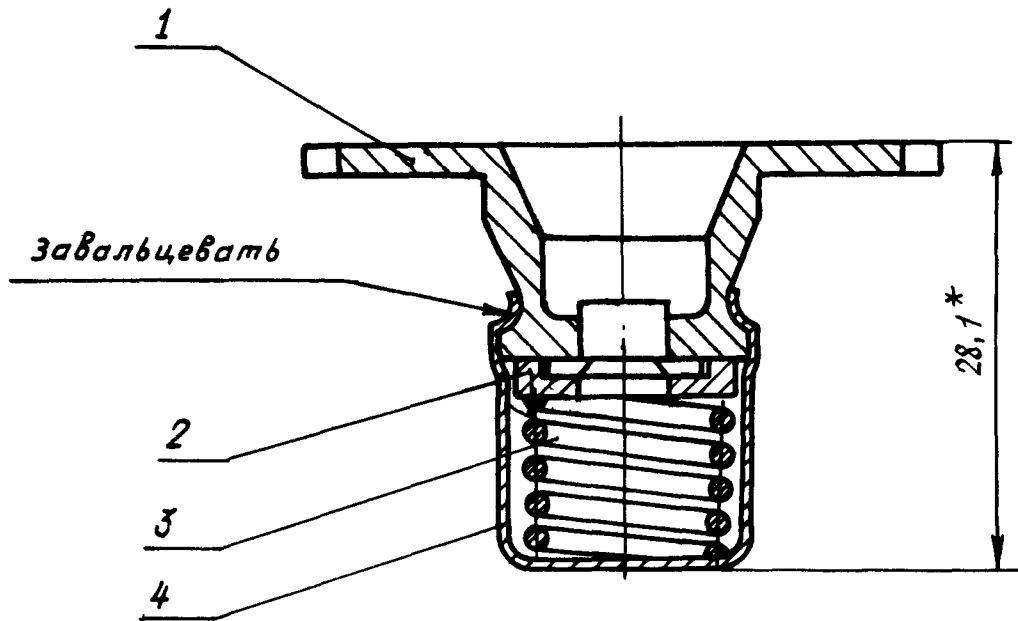
1. Конструкция и размеры нижних корпусов должны соответствовать указанным на чертеже и в таблице.

Инв. № дубликата	720
Инв. № подлинника	

Издание официальное



Перепечатка воспрещена



* Размер для справок.

Лит. изм.	а	2	3	4
№ изв.	5570	6085	7111	7620

Инв. № дубликата	
Инв. № подлинника	720

Ив. № дубликата					№ изм.	2	3	4					
Ив. № подлинника	720				№ изв.	6085	7111	7620					

Поз. 1 Фланец	Поз. 2 Шайба запорная	Поз. 3 Пружина	Поз. 4 Колпачок	Масса 10шт., кг
1	1	1	1	
ОСТ 1 10537-72	3-ОСТ 1 10513-72	1916А-1,5-15-14		2,8
ОСТ 1 10538-72	3-ОСТ 1 10514-72	6-ОСТ 1 10508-72	3-ОСТ 1 10515-72	
ОСТ 1 12182-75				1,8

2. В собранном корпусе паз шайбы (поз. 2) должен совпадать с пазом фланца (поз. 1).

3. Маркировать обозначение и клеймить окончательную приемку на бирке.

4. Технические условия - по ОСТ 1 00547-72.

Пример наименования и обозначения нижнего корпуса с фланцем

по ОСТ 1 10537-72:

Корпус нижний ОСТ 1 10535-72

То же, по ОСТ 1 10538-72:

Корпус нижний ОСТ 1 10536-72

То же, по ОСТ 1 12182-75:

Корпус нижний ОСТ 1 12181-75

ЛИСТ РЕГИСТРАЦИИ ИЗМЕНЕНИЙ
 ОСТ 1 10535-72, ОСТ 1 10536-72, ОСТ 1 12181-75'
 КОРПУСА НИЖНИЕ
 Конструкция и размеры

№ изм.	Номера страниц				Номер "Изв. об изм."	Подпись	Дата	Срок введения изменения
	Измененных	Замененных	Новых	Аннулированных				
1	2, 3	-	-	-	5570	Швай	15/IX-74	1/I-75
2	2,1,3	-	-	-	6085	Швай	20/VII-75	1/VII-76
3	2; 3	-	-	-	7111	Яков	17/I-76	1/IV-78
4	2, 3	-	-	-	7620	Яков		