

УДК 689.338,2:629.7.042¹ 3

Группа Д15

ОТРАСЛЕВЫЕ СТАНДАРТЫ

ФЛАНЦЫ ВЕРХНИЕ Конструкция и размеры

ОСТ 1 10533-72
ОСТ 1 10534-72
ОСТ 1 12180-75

На 3 страницах
Введен впервые

Лит. изм.

№ изв.

а

5570

2

6085

Распоряжением Министерства от 20 сентября 1972 г.

№ 037-16

срок введения установлен с 1/1У 1973 г.

Несоблюдение стандарта преследуется по закону

1. Конструкция и размеры верхних фланцев должны соответствовать указанным на чертеже и в таблице.

719

Изм. № дубликата

Изм. № подлинника

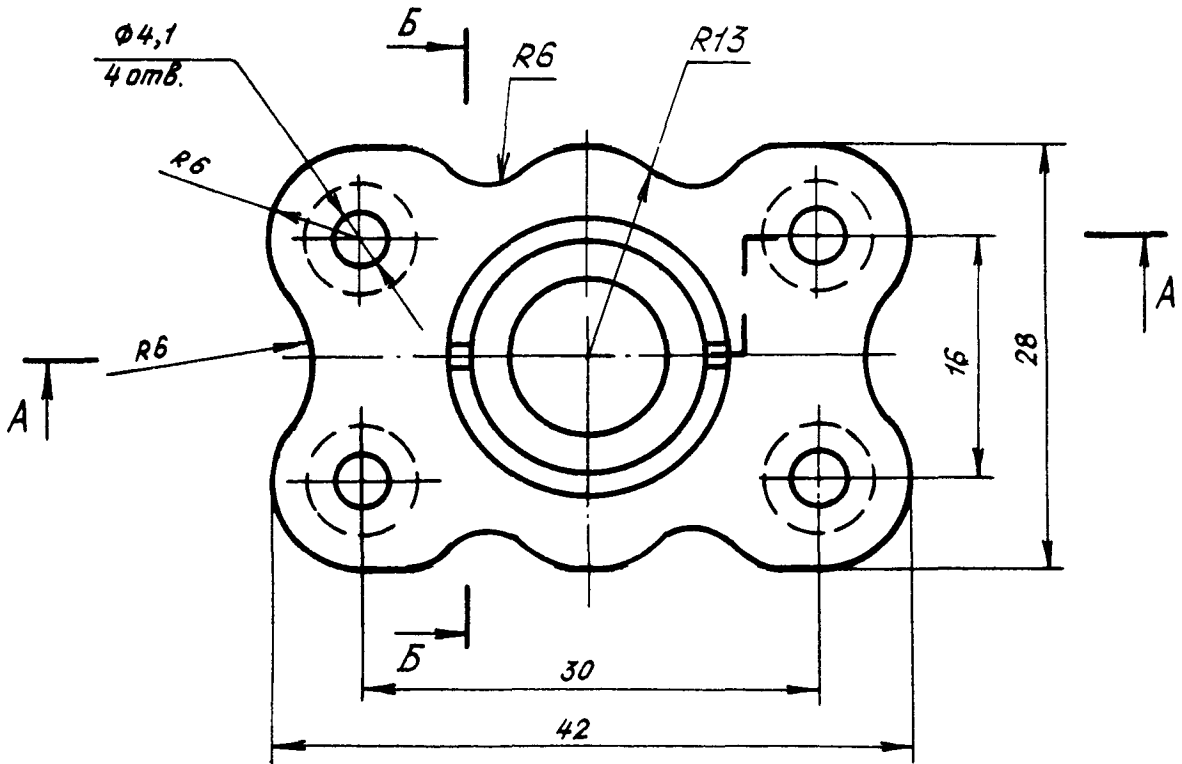
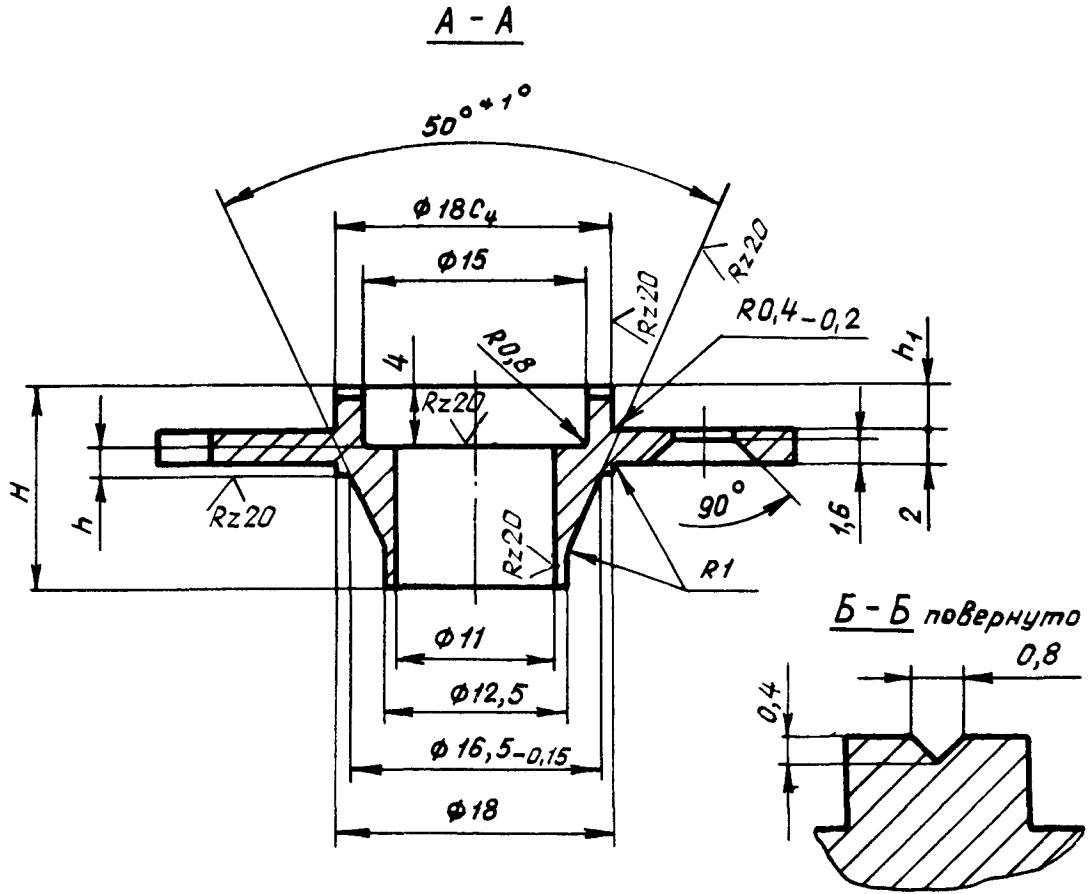
Издание официальное



Перепечатка воспрещена

ОСТ 1 10533-72, ОСТ 1 10534-72 Стр. 2
ОСТ 1 12180-75

Rz 40 \checkmark (\checkmark)



Лит. изм.	а	2	4
№ изв.	5570	6085	7620

Ив. № дубликата	719
Ив. № подлинника	

Размеры в мм

Типо- размеры	Применяемость			<i>H</i>	<i>h</i>	<i>h_γ</i>	Масса 100 шт., кг	
				Пред. откл.			30ХГСА 07Х16Н6-Ш	ВТ16
	30ХГСА	07Х16Н6-Ш	ВТ16	-0,2	по <i>C₄</i>			
1				12,8	1,5	3,0	1,7	1,02
2				14,2	3,5	5,0	1,8	1,08

2. Материал: сталь 30ХГСА по ТУ 14-1-950-74, сталь 07Х16Н6-Ш (Х16Н6-Ш) по ТУ 14-1-22-71, сортамент по ГОСТ 2590-71, прутки ВТ16 по ОСТ 1 90202-75.

3. Термическая обработка: $\sigma_B = 120 \pm 10$ кгс/мм² - для стали 30ХГСА; $\sigma_B = 105 \div 125$ кгс/мм² - для ВТ16; $\sigma_B = 120^{+20}_{-10}$ кгс/мм² - для стали 07Х16Н6-Ш. Гр. контроля 2а - по ОСТ 1 00021-78.

4. Неуказанные предельные отклонения размеров - по 722АТ.

5. Покрытие: Кд15.хр - для стали 30ХГСА; Хим.Пас - для стали 07Х16Н6-Ш*.

6. Маркировать обозначение и клеймить окончательную приемку на бирке.

7. Технические условия - по ОСТ 1 00547-72.

Пример наименования и обозначения верхнего фланца типоразмера 1 из стали 30ХГСА:

Фланец верхний 1-ОСТ 1 10533-72

То же, из стали 07Х16Н6-Ш:

Фланец верхний 1-ОСТ 1 10534-72

То же, из ВТ16:

Фланец верхний 1-ОСТ 1 12180-75

* По действующему в отрасли документу.

4

7620

3

7111

2

6085

а

5570

№ изм.

№ изв.

Изм. № дубликата

Изм. № подлинника

719

ЛИСТ РЕГИСТРАЦИИ ИЗМЕНЕНИЙ
 ОСТ 1 10533-72, ОСТ 1 10534-72, ОСТ 1 12180-75
 ФЛАНЦЫ ВЕРХНИЕ
 Конструкция и размеры

№ изм.	Номера страниц				Номер "Изв. об изм."	Подпись	Дата	Срок введения изменения
	Изме- ненных	Заме- ненных	Новых	Анну- лиро- ванных				
1	2	-	-	-	5570	Шило	15/IX-74	1/I-75
2	1, 2	-	-	-	6085	Шило	20/VII-75	1/VII-76
3	3	-	-	-	7111	Аксел	17/I-78	1/VI-78
4	2, 3	-	-	-	7620	Шило		