

УДК 683.338,2:629.7.042'3

Группа Д15

ОТРАСЛЕВЫЕ СТАНДАРТЫ

ОСТ 1 10506-72

ОСТ 1 10507-72

ШТЫРИ Конструкция и размеры

На 3 страницах

Введен впервые

Лит.изм.	а	2
№ изв.	5570	6085

Распоряжением Министерства от 20 сентября 1972 г. № 087-16

срок введения установлен с 1/1У 1973 г.

Несоблюдение стандарта преследуется по закону

1. Конструкция и размеры штырей должны соответствовать указанным на чертеже и в таблице.

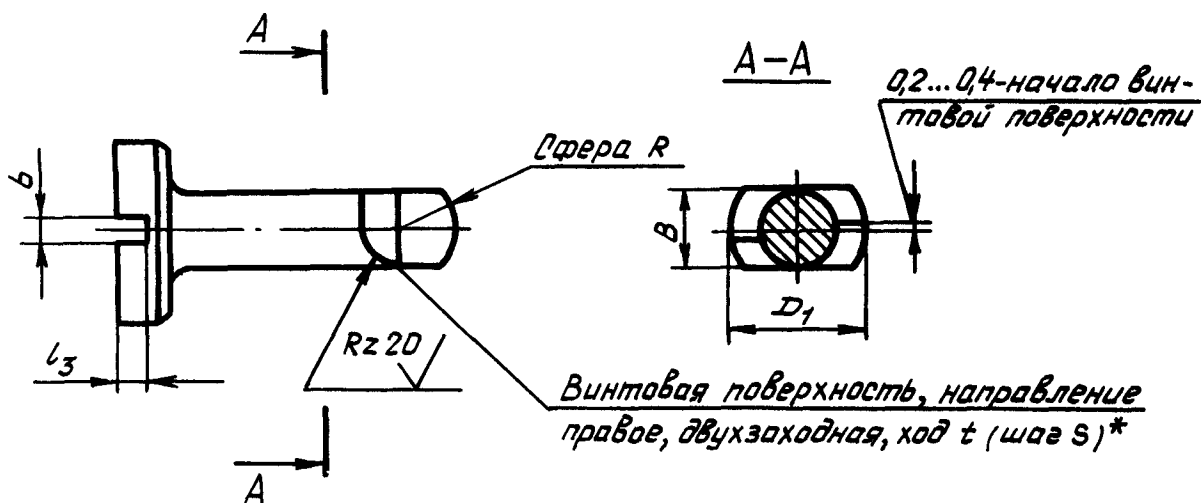
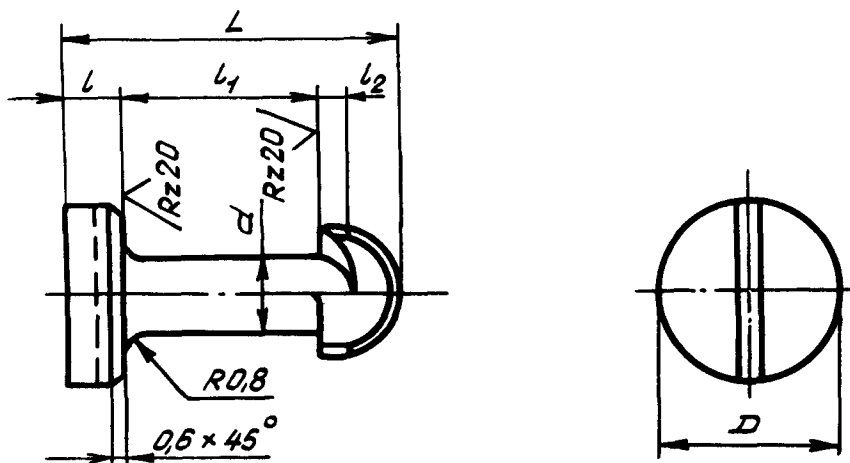
Нов. № дубликата	704
Нов. № подлинника	

Издание официальное



Перепечатка воспрещена

Rz40 / (√) (√)



Размеры в мм

Тип размеры	Применяемость		D	D ₁		d	L	l	l ₁ Пред. откл. по А ₄	l ₂	l ₃
	ЗОХГСА	О7Х16Н6-Ш		Номин.	Пред. откл.						
1			9,3	6,8	-0,1	3,8	17,4	2,5	10,0	1,5	1,7
2							17,9		10,5		
3			11,8	9,0	-	5,0	23,0	3,5	13,0	2,0	2,0
4							24,5		14,5		
5							26,5		15,5		
6			14,8	10,0	-0,2	6,0	28,5	4,0	17,5		2,5

*Размер обеспеч. инструментом.

№ изм. 2
№ изв. 6085
а 5570
№ изв.

Инв. № дубликата 704
Инв. № подлинника

Продолжение
Размеры в мм

Типо- размеры	<i>B</i>	<i>b</i>	<i>S</i>	<i>t</i>	<i>R</i>	Масса 100 шт., кг
1	3,8	1,0	6	12	3,4	0,2
2						
3	5,0	2,0	6	12	4,5	0,5
4						0,6
5	6,0	2,0			5,0	0,8
6						0,9

2. Материал: сталь 30ХГСА по ТУ 14-1-950-74 и сталь 07Х16Н6-Ш (Х16Н6-Ш) по ТУ 14-1-22-71, сортамент по ГОСТ 2590-71.

3. Термическая обработка: $\sigma_B = 120 \pm 10$ кгс/мм² - для стали 30ХГСА;
 $\sigma_B = 120^{+20}_{-10}$ кгс/мм² - для стали 07Х16Н6-Ш. Гр. контроля 2а - по ОСТ 1 00021-78.

4. Неуказанные предельные отклонения размеров - по 722АТ.

5. Покрытие: Кд15.хр - для стали 30ХГСА; Хим.Пас - для стали 07Х16Н6-Ш*.

6. Маркировать обозначение и клеймить окончательную приемку на бирке.

7. Технические условия - по ОСТ 1 00547-72.

Пример наименования и обозначения штыря типоразмера 1 из стали 30ХГСА:

Штырь 1-ОСТ 1 10506-72

То же, из стали 07Х16Н6-Ш:

Штырь 1-ОСТ 1 10507-72

* По действующему в отрасли документу.

№ изм.

3

2

а

№ изв.

7617

6085

5570

Ив. № дубликата

Ив. № подлинника

704