

УДК 683.338,2:629.7.042 3

Группа Д15

# ОТРАСЛЕВЫЕ СТАНДАРТЫ

**ФЛАНЦЫ ВЕРХНИЕ**  
**Конструкция и размеры**

**ОСТ 1 10504-72**  
**ОСТ 1 10505-72**  
**ОСТ 1 12168-75**

На 3 страницах

Введен впервые

Распоряжением Министерства от 20 сентября 1972 г.

№ 087-16

срок введения установлен с 1/1У 1973 г.

Несоблюдение стандарта преследуется по закону

1. Конструкция и размеры верхних фланцев должны соответствовать указанным на чертеже и в таблице.

Издание официальное



Перепечатка воспрещена

Инв. № дубликата  
 Инв. № подлинника

703

Лит.изм.  
 № изв.

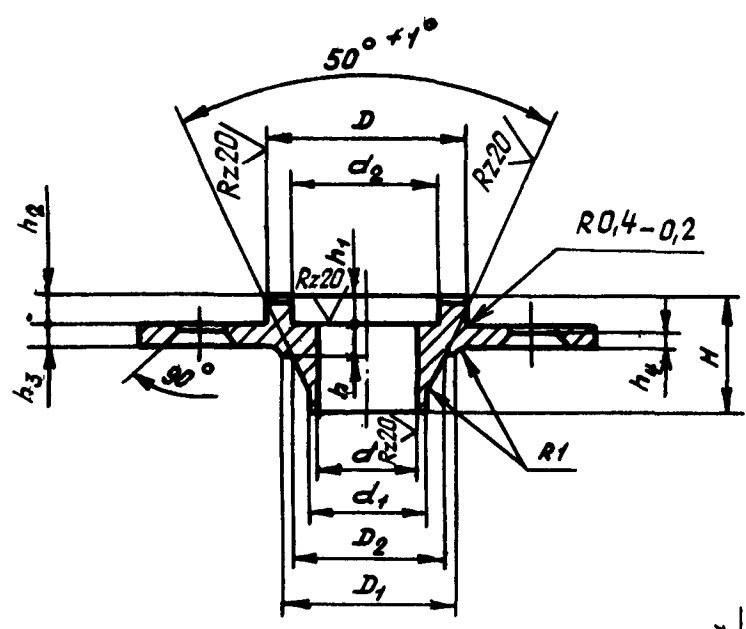
а

5570

2

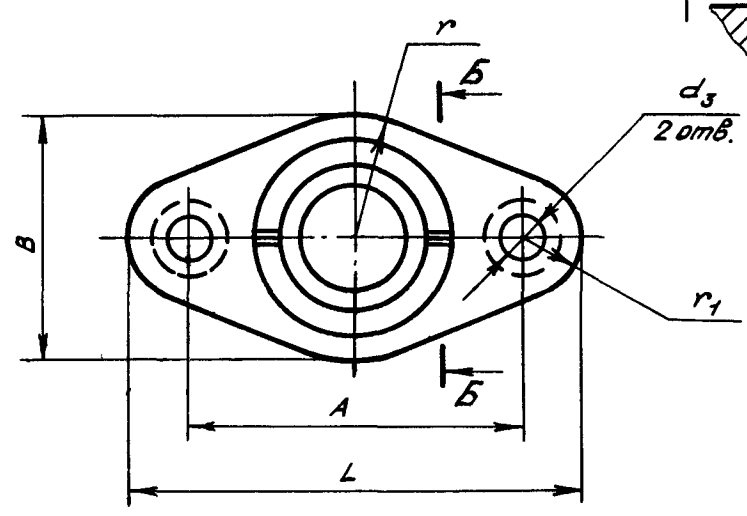
6085

*Изм №3, изв №111 28.8.78*



$Rz 40 \sqrt{(\sqrt{1})}$

Б-Б повернуто



Размеры в мм

Типо-размеры	Применяемость			$D$ Пред. откл. по $C_4$	$d_1$	$d_2$ Пред. откл. -0,15	$d$	$d_1$	$d_2$	$d_3$	$H$ Пред. откл. -0,2
	30ХГСА	07Х16Н6-Ш	ВТ16								
1				13,5	12	10,0	6,8	8,0	9,5	3,1	8,2
2				16	15,5	13,5	9	10,2	12,0	4,1	11,6

Продолжение

Размеры в мм

Типо-размеры	$h$	$h_1$	$h_2$	$h_3$	$h_4$	$A$	$B$	$L$	$r$	$r_1$	Масса 100 шт., кг	
	Пред. откл.			Пред. откл. $\pm 0,1$		Пред. откл. $\pm 0,1$						
	по $C_4$	по $A_5$									30ХГСА 07Х16Н6-Ш	ВТ16
1	1,5	2,5	2	1,5	1,2	22	17	30	8,5	4,0	0,5	0,3
2	2,0	3,5	3	2,0	1,6	29	20	40	10	5,5	1,0	0,6

Лит. изм.	а	2	3	4
№ изв.	5570	6085	7111	7618

Ив. № дубликата	703
Ив. № подлинника	



ЛИСТ РЕГИСТРАЦИИ ИЗМЕНЕНИЙ  
 ОСТ 1 10504-72, ОСТ 1 10505-72, ОСТ 1 12168-75  
 ФЛАНЦЫ ВЕРХНИЕ  
 Конструкция и размеры

№ изм.	Номера страниц				Номер "Изв. об изм."	Подпись	Дата	Срок введения изменения
	Изме- ненных	Заме- ненных	Новых	Анну- лиро- ванных				
1	2, 3	-	-	-	5540	Шивал	15/IX-74	1/I-75
2	2, 1, 3 4	-	-	-	6085	Шивал	20/IV-75	1/VI-76
3	2, 3	-	-	-	7111	Аксент	17.I.76	1/VI-76г.
4	2, 3	-	-	-	4618	Лит		