

УДК 621.646.986

Группа Г-18

ОТРАСЛЕВОЙ СТАНДАРТ

ОСТ 1 10476-72

На 9 страницах

ЗАГЛУШКИ ПРЕДОХРАНИТЕЛЬНЫЕ Конструкция и размеры

Взамен 5680А

ОКП 75 9510

Распоряжением Министерства от 30 мая 1972 г.

№ 087-16

срок введения установлен с 1/1 1973 г.

Несоблюдение стандарта преследуется по закону

ИЗДЕЛИЕ ПО ОСТ 1 10476-72 ВЗАИМОЗАМЕНЯЕМО С ИЗДЕЛИЕМ ПО
ОТРАСЛЕВОЙ НОРМАЛИ 5680А

1. Настоящий стандарт распространяется на предохранительные заглушки, предназначенные для предохранения штепсельных разъемов изделий от засорения и повреждений при транспортировании, хранении, ремонтных и регламентных работах.

| | |
|----------|------|
| Лит.изм. | 1 |
| № изв. | 6351 |

| | |
|----------|------|
| Лит.изм. | 2 |
| № изв. | 7477 |

| | |
|----------|-------|
| Лит.изм. | 3 |
| № изв. | 10748 |

| | |
|-------------------|-----|
| Изм. № дубликата | 469 |
| Изм. № подлинника | |

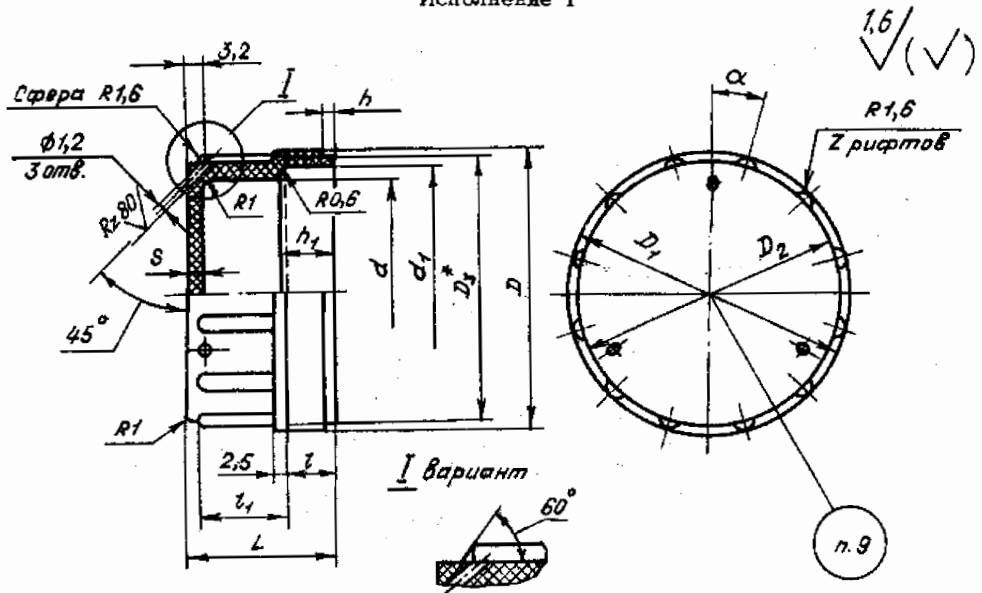
Издание официальное

IP 1288 от 20.06.72

Перепечатка воспрещена

2. Конструкция, размеры и коды ОКП предохранительных заглушек должны соответствовать указанным на черт. 1-3 и в таблице.

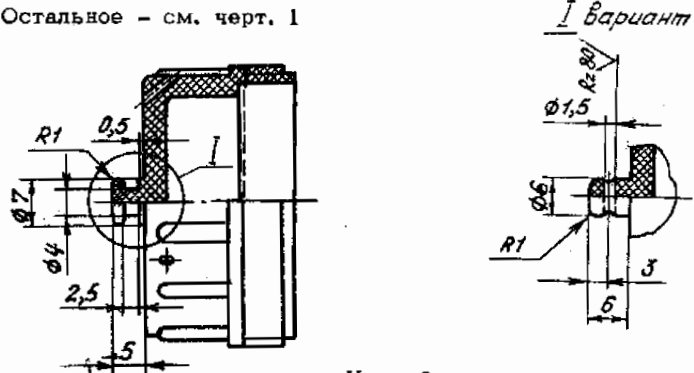
Исполнение 1



Черт. 1

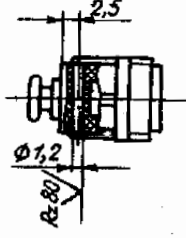
Исполнение 2

Остальное - см. черт. 1



Черт. 2

Для типоразмеров 1-10
Остальное - см. черт. 1 и 2



Черт. 3

* Диаметр D_2 равен внутреннему диаметру резьбы.

| | |
|-----------|-------|
| Лит. изм. | 3 |
| № изв. | 10748 |

| | |
|-------------------|-----|
| Изм. № дубликата | 469 |
| Изм. № подлинника | |

| | | | |
|--------------------|-----|-----------|-------|
| Имя. № дубликата | 469 | Авт. изм. | 3 |
| Имя. № водопровода | | № изм. | 10748 |

Размеры, мм

| Типоразмер | Исполнение | Код ОКП | D | D ₁ | D ₂ | d | d ₁ | L | l | l ₁ | h | h ₁ | s | Z | α | Высота шрифта для маркировки | Масса 100 шт., кг |
|------------|------------|------------------|----------|----------------|----------------|----|----------------|----|---|----------------|---|----------------|-----|---|-----|------------------------------|-------------------|
| 1 | 1 | 75 951 1 9801 03 | M10x0,75 | 10 | 7 | 4 | 8,3 | 16 | 5 | 10 | 6 | 6 | | 3 | 60° | | 0,049 |
| | 2 | 75 951 1 9834 05 | | | | | | | | | | | | | | | |
| 2 | 1 | 75 951 1 9802 02 | M12x0,75 | 12 | 9 | 6 | 10,1 | 24 | 8 | 14 | - | 9 | 4,5 | 6 | | 1,5* | 0,066 |
| | 2 | 75 951 1 9835 04 | | | | | | | | | | | | | | | |
| 3 | 1 | 75 951 1 9803 01 | M12x1 | 12 | 9 | 6 | 10,0 | 24 | 8 | 14 | - | 9 | 4,5 | 6 | | 1,5* | 0,095 |
| | 2 | 75 951 1 9838 03 | | | | | | | | | | | | | | | |
| 4 | 1 | 75 951 1 9804 00 | M14x0,75 | 14 | 11 | 8 | 12,1 | 16 | 5 | 10 | - | 6 | 4,5 | 6 | | 1,5* | 0,115 |
| | 2 | 75 951 1 9837 02 | | | | | | | | | | | | | | | |
| 5 | 1 | 75 951 1 9805 10 | M14x1 | 14 | 11 | 8 | 11,2 | 24 | 8 | 14 | - | 9 | 4,5 | 6 | 30° | | 0,145 |
| | 2 | 75 951 1 9838 01 | | | | | | | | | | | | | | | |
| 6 | 1 | 75 951 1 9806 09 | M14x1,5 | 14 | 11 | 8 | 11,2 | 24 | 8 | 14 | - | 9 | 4,5 | 6 | 30° | | 0,140 |
| | 2 | 75 951 1 9839 00 | | | | | | | | | | | | | | | |
| 7 | 1 | 75 951 1 9807 08 | M16x1 | 16 | 13 | 9 | 12,2 | 24 | 8 | 14 | - | 9 | 4,5 | 6 | 30° | | 0,225 |
| | 2 | 75 951 1 9840 07 | | | | | | | | | | | | | | | |
| 8 | 1 | 75 951 1 9808 07 | M16x1,5 | 16 | 13 | 8 | 11,0 | 24 | 8 | 14 | - | 9 | 4,5 | 6 | 30° | | 0,220 |
| | 2 | 75 951 1 9841 06 | | | | | | | | | | | | | | | |
| 9 | 1 | 75 951 1 9809 06 | M18x1 | 18 | 15 | 11 | 15,7 | 16 | 5 | 10 | - | 9 | 4,5 | 6 | 30° | | 0,170 |
| | 2 | 75 951 1 9842 05 | | | | | | | | | | | | | | | |

* Маркировать на бирке для партии заглукеш.

| | | | |
|-------------------|-----|---------|-------|
| Инв. № дубликата | | Лит.зм. | 3 |
| Инв. № подлинника | 469 | № изв. | 10748 |

Продолжение

| Типоразмер | Исполнение | Код ОКП | D | Размеры, мм | | | | | | | | | | α | Высота шрифта для мерки-ровки | Масса 100 шт., кг | |
|------------|------------|------------------|---------|----------------|----------------|------|----------------|----|----|----------------|-----|----------------|---|---|-------------------------------|-------------------|-------|
| | | | | D ₁ | D ₂ | d | d ₁ | L | l | l ₁ | h | h ₁ | S | | | | Z |
| 10 | 1 | 75 951 1 9810 02 | M18x1,5 | 18 | 15 | 10 | 14,0 | | | | | | | | 4,5 | 2,0 | 0,264 |
| | 2 | 75 951 1 9843 04 | | 20 | 17 | 13 | 16,2 | 24 | 8 | 14 | 1,5 | 8 | | | | | |
| 11 | 1 | 75 951 1 9811 01 | M20x1 | 20 | 17 | 11 | 15,0 | 24 | 8 | 14 | 1,5 | 8 | | | | | 0,270 |
| | 2 | 75 951 1 9844 03 | | | | | | | | | | | | | | | |
| 12 | 1 | 75 951 1 9812 00 | M20x1,5 | 22 | 19 | 16 | 18,7 | 16 | 5 | 10 | - | 6 | | | | | 0,275 |
| | 2 | 75 951 1 9845 02 | | | | | | | | | | | | | | | |
| 13 | 1 | 75 951 1 9813 10 | M22x1 | 24 | 21 | 17 | 20,2 | 24 | 8 | 14 | 1,5 | 8 | | | | | 0,220 |
| | 2 | 75 951 1 9846 01 | | | | | | | | | | | | | | | |
| 14 | 1 | 75 951 1 9814 09 | M22x1,5 | 24 | 21 | 15 | 18,0 | | | | | | | | | | 0,286 |
| | 2 | 75 951 1 9847 00 | | | | | | | | | | | | | | | |
| 15 | 1 | 75 951 1 9815 08 | M24x1 | 24 | 21 | 17 | 20,2 | 24 | 8 | 14 | 1,5 | 8 | | | | | 0,310 |
| | 2 | 75 951 1 9848 10 | | | | | | | | | | | | | | | |
| 16 | 1 | 75 951 1 9816 07 | M24x1,5 | 24 | 21 | 16 | 18,0 | | | | | | | | | | 0,327 |
| | 2 | 75 951 1 9849 09 | | | | | | | | | | | | | | | |
| 17 | 1 | 75 951 1 9817 06 | M27x1 | 27 | 24 | 24,5 | 16 | 5 | 10 | - | 8 | | | | | | 0,350 |
| | 2 | 75 951 1 9850 05 | | | | | | | | | | | | | | | |
| 18 | 1 | 75 951 1 9818 05 | M27x1,5 | 27 | 24 | 23,2 | 24 | 8 | 14 | 1,5 | 8 | | | | | | 0,401 |
| | 2 | 75 951 1 9851 04 | | | | | | | | | | | | | | | |

| | |
|-------------------|-----|
| Изм. № дубликата | 469 |
| Изм. № подлинника | |

| | |
|-----------|-------|
| Лит. изм. | 3 |
| № изв. | 10748 |

Продолжение

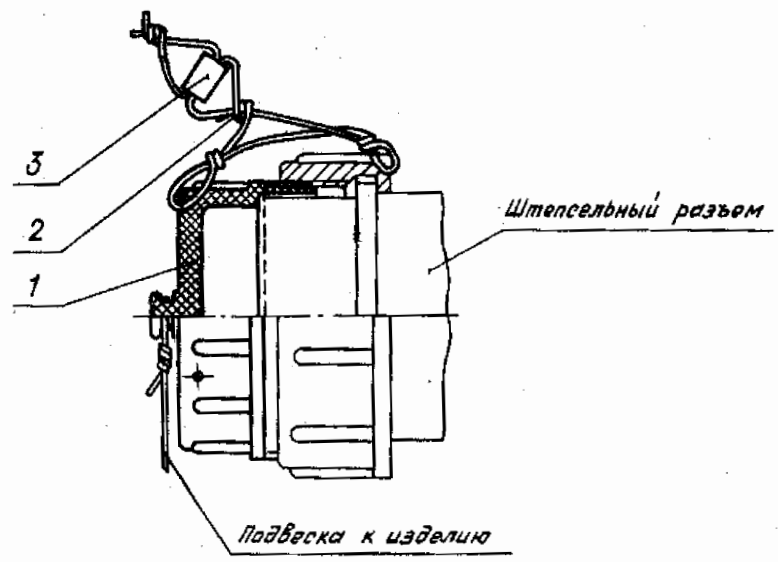
Размеры, мм

| Типоразмер | Исполнение | Код ОКП | D | D ₁ | D ₂ | d | d ₁ | L | l | l ₁ | h | h ₁ | S | Z | α | Высота шрифта для маркировки | Масса 100 шт., кг |
|------------|------------|------------------|---------|----------------|----------------|----|----------------|----|---|----------------|-----|----------------|-----|---|---|------------------------------|-------------------|
| 19 | 1 | 75 951 1 9819 04 | M30x1 | 30 | 27 | 21 | 26,3 | | | | | | | | | | 0,525 |
| | 2 | 75 951 1 9852 03 | | | | | | | | | | | | | | | |
| 20 | 1 | 75 951 1 9820 00 | M30x1,5 | | | | | | | | | | | | | | 0,505 |
| | 2 | 75 951 1 9853 02 | | | | | | | | | | | | | | | |
| 21 | 1 | 75 951 1 9821 10 | M33x1 | 33 | 30 | 28 | 29,2 | | | | | | | | | | 0,655 |
| | 2 | 75 951 1 9854 01 | | | | | | | | | | | | | | | |
| 22 | 1 | 75 951 1 9822 09 | M33x1,5 | | | | | 24 | 8 | 14 | 1,5 | 9 | 3,0 | | | | 0,668 |
| | 2 | 75 951 1 9855 00 | | | | | | | | | | | | | | | |
| 23 | 1 | 75 951 1 9823 08 | M36x1 | 36 | 33 | 27 | 32,2 | | | | | | | | | | 0,685 |
| | 2 | 75 951 1 9856 10 | | | | | | | | | | | | | | | |
| 24 | 1 | 75 951 1 9824 07 | M36x1,5 | | | | | | | | | | | | | | 0,692 |
| | 2 | 75 951 1 9857 09 | | | | | | | | | | | | | | | |
| 25 | 1 | 75 951 1 9825 06 | M39x1 | 39 | 36 | 30 | 35,2 | | | | | | | | | | 0,805 |
| | 2 | 75 951 1 9858 08 | | | | | | | | | | | | | | | |
| 26 | 1 | 75 951 1 9826 05 | M39x1,5 | | | | | | | | | | | | | | 0,815 |
| | 2 | 75 951 1 9859 07 | | | | | | | | | | | | | | | |
| 27 | 1 | 75 951 1 9827 04 | M42x1 | 42 | 39 | 33 | 38,2 | | | | | | | | | | 0,915 |
| | 2 | 75 951 1 9860 03 | | | | | | | | | | | | | | | |

ПРИЛОЖЕНИЕ
Обязательное

ПРИМЕР ПРИМЕНЕНИЯ ПРЕДОХРАНИТЕЛЬНЫХ ЗАГЛУШЕК

1. Применение предохранительных заглушек приведено на чертеже.



1 - заглушка по ОСТ 1 10476-72; 2 - проволока ϕ 0,5-0,6 мм;
 3 - пломба по ОСТ 1 10067-71

2. Марка контровочной проволоки назначается по усмотрению конструктора.

3. Контровка проволокой - рекомендуемая.

4. Необходимость контровки и пломбирования, а также способ контровки определяются конструктором.

| | |
|----------|-------|
| Лит.изм. | 3 |
| № изв. | 10748 |

| | |
|------------------|-----|
| Инв. № дубликата | |
| Инв. № оригинала | 469 |

| | |
|------------------|--|
| Инв. № дубликата | |
| Инв. № оригинала | |

ЛИСТ РЕГИСТРАЦИИ ИЗМЕНЕНИЙ

| Номер изме- нения | Номер листа (страницы) | | | | Номер доку- мента | Подпись | Дата внесе- ния изм. | Дата введения изм. |
|-------------------------|------------------------|------------------|--------|---------------------------|-------------------------|---------|-------------------------------|--------------------------|
| | изме- ненного | замене- нного | нового | аннули- рован- ного | | | | |
| 2 | 1-7 | - | - | - | 10748 | Кушф | 31.08.88 | 01.07.88 |

в. № дубликата

Инв. № подлинника