

УДК 621.646.986

Группа Г-18

# ОТРАСЛЕВОЙ СТАНДАРТ

ОСТ 1 10471-72

На 7 страницах

## ЗАГЛУШКИ ПРЕДОХРАНИТЕЛЬНЫЕ Конструкция и размеры

Взамен 5655А

ОКП 75 9510

Распоряжением Министерства от 30 мая 1972 г.

№ 087-16

срок введения установлен с 1/1 1973 г.

Несоблюдение стандарта преследуется по закону

ИЗДЕЛИЕ ПО ОСТ 1 10471-72 ВЗАИМОЗАМЕНЯЕМО С ИЗДЕЛИЕМ  
ПО ОТРАСЛЕВОЙ НОРМАЛИ 5655А

1. Настоящий стандарт распространяется на предохранительные заглушки, используемые в соединениях трубопроводов по наружному и внутреннему конусу для предохранения внутренних полостей агрегатов, трубопроводов и рукавов от засорения, а также для защиты резьб от повреждений при транспортировании, хранения, ремонтных и регламентных работах. Стандарт не распространяется на заглушки, предназначенные для герметизации консервационных жидкостей.

Издание официальное

ГР 1261 от 20.06.72

Перепечатка воспрещена

Лит. изм.  
№ изв.

1

6351

2

7477

3

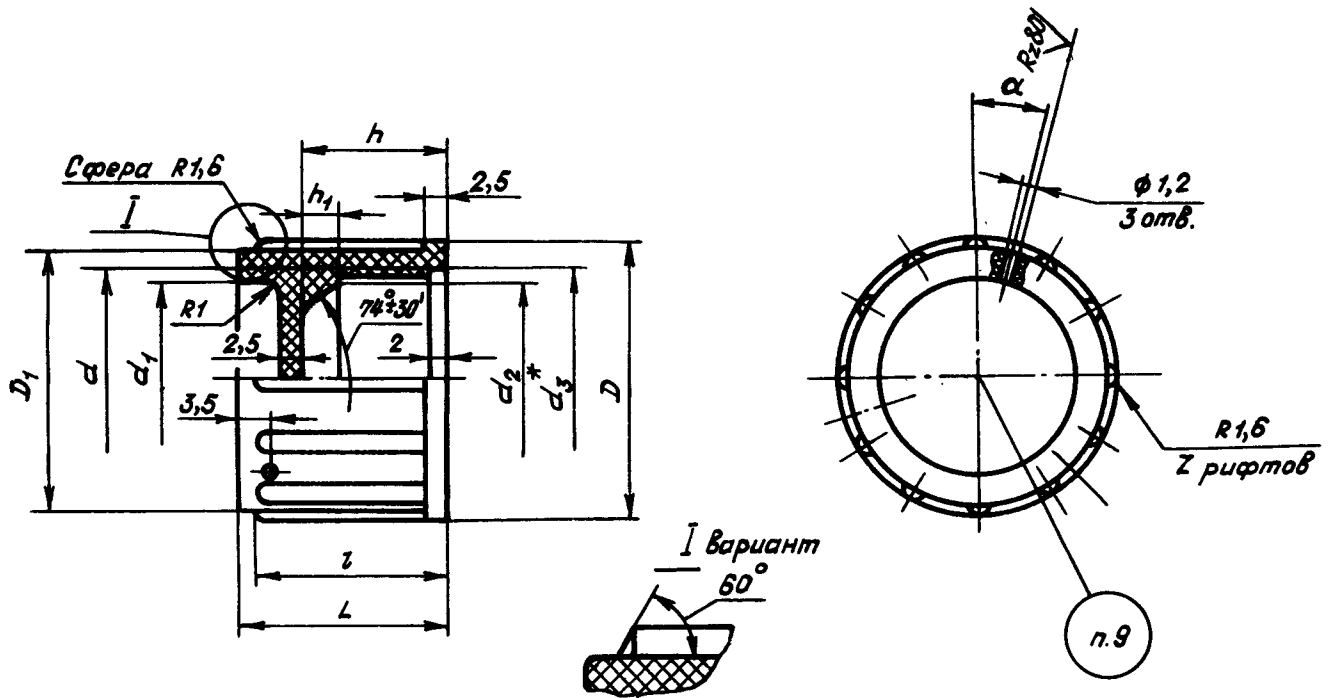
10748

484

Изм. № дубликата  
Изм. № подлинника

2. Конструкция, размеры и коды ОКП предохранительных заглушек должны соответствовать указанным на чертеже и в таблице.

1,6 / (✓)



\* d<sub>3</sub> = d.

3

Лит. изм.

10748

№ изв.

464

Ив. № дубликата

Ив. № подлинника

Инд. № дубликата	
Инд. № подлинника	464

Лит.изм.	3													
№ изв.	10748													

Размеры, мм

Типоразмер	Код ОКП	$d$	$d_1$	$d_2$	$D$	$D_1$	$h$	$h_1$	$z$	$L$	$Z$	$\alpha$	Высота шрифта для маркировки	Масса 100 шт. кг		
1	75 951 1 9301 07	M8x1	7	5,2	14	11	12	2,0	19	21	6	30°	1,5	0,157		
2	75 951 1 9302 06	M10x1	9	7,2	16	13	13	2,5	20	22				0,200		
3	75 951 1 9303 05	M12x1	11	9,2	18	15	14	3,0	21	23			9	20°	2,0	0,250
4	75 951 1 9304 04	M14x1	13	11,2	21	18										0,320
5	75 951 1 9305 03	M16x1	15	13,2	23	20	15	3,5	22	24					0,396	
6	75 951 1 9306 02	M20x1,5	19	16,0	27	24									0,591	
7	75 951 1 9307 01	M22x1,5	21	18,0	29	26	18	4,5	26	28	3,0	3,0	0,660			
8	75 951 1 9308 00	M24x1,5	23	20,0	31	28							0,757			
9	75 951 1 9309 10	M27x1,5	26	23,0	34	31					0,870					
10	75 951 1 9310 06	M30x1,5	29	26,0	37	34	19	5,0	31	33	12	15°	4,0	1,030		
11	75 951 1 9311 05	M33x2	32	27,0	41	38								24	1,530	
12	75 951 1 9312 04	M39x2	38	33,0	47	44	25	5,5	32	34				1,880		
13	75 951 1 9313 03	M42x2	41	37,0	50	47					5,0	2,050				
14	75 951 1 9314 02	M45x2	44	41,0	53	50	26	6,0	33	35	15	12°	4,0	2,220		
15	75 951 1 9315 01	M48x2	47	42,0	56	53								27	2,480	
16	75 951 1 9316 00	M56x2	55	50,0	64	61	30	6,5	34	36	18	10°	4,0	3,130		
17	75 951 1 9317 10	M68x2	67	62,0	76	73								33	6,0	40
18	75 951 1 9318 09	M72x2	71	66,0	80	77								4,050		

3. Материал: полиэтилен 209-11, 209-12, 209-17, 209-20, 209-23 любого цвета, высшего или первого сорта ГОСТ 16338-85.

Допускается изготовление заглушек из полиэтилена 153-06, 153-09, 153-10, 153-12, любого цвета, высшего или первого сорта ГОСТ 16337-77.

4. Шероховатость поверхности заглушек в местах снятия облоя и обрезки литников не должна быть ниже  $Rz40/\sqrt{\quad}$ .

5. Литейные уклоны  $\approx 1^\circ$ .

6. Неуказанные скругления наружных и внутренних углов - не более 0,4 мм. Форма скруглений не регламентируется.

7. Резьба - по ГОСТ 11709-81, поле допуска 9H8H.

8. Неуказанные предельные отклонения размеров: линейных - по  $H15, h15, \pm \frac{IT15}{2}$ ; угловых -  $\pm 1^\circ$ .

9. Маркировать размер резьбы литьем; шрифт ПО ГОСТ 2830-62, выпуклый, высотой, указанной в таблице.

10. Клеймить на бирке для партии заглушек.

11. Примеры применения предохранительных заглушек даны в приложении к настоящему стандарту.

12. Технические условия - по ОСТ 1 00543-72.

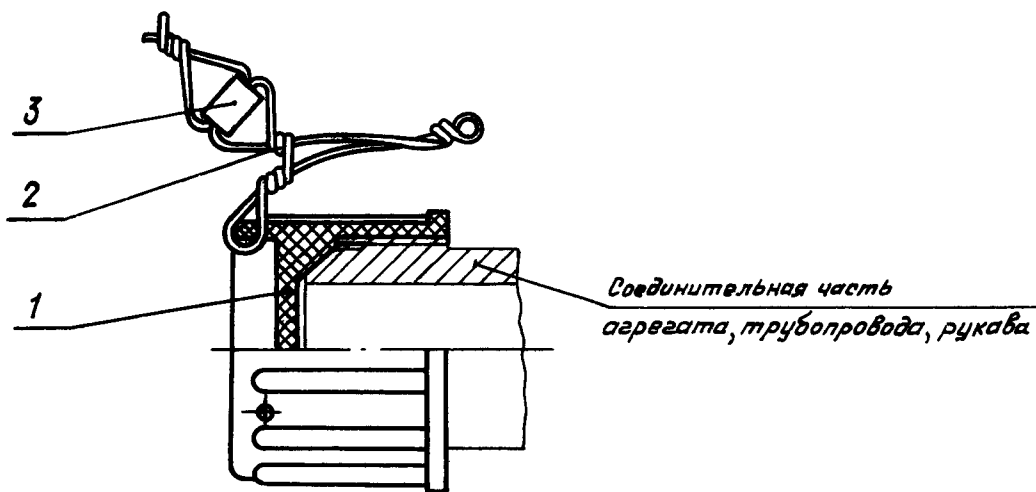
Пример наименования и обозначения предохранительной заглушки типоразмера 10:

Заглушка предохранительная 10-ОСТ 1 10471-72

Изм. № дубликата	Изм. № подлинника	464	1	2	3	Лит.изм. № 439.	6351	7477	10748

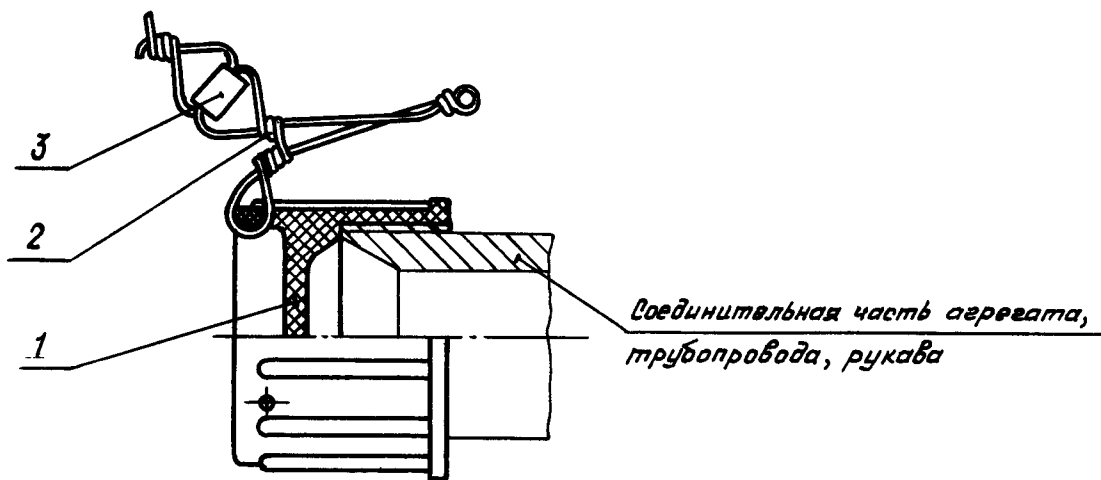
## ПРИМЕРЫ ПРИМЕНЕНИЯ ПРЕДОХРАНИТЕЛЬНЫХ ЗАГЛУШЕК

1. Применение предохранительных заглушек приведено на черт. 1 и 2.



1 - заглушка по ОСТ 1 10471-72; 2 - проволока  $\phi$  0,5-0,6 мм; 3 - пломба по ОСТ 1 10067-71

Черт. 1



1 - заглушка по ОСТ 1 10471-72; 2 - проволока  $\phi$  0,5-0,6 мм; 3 - пломба по ОСТ 1 10067-71

Черт. 2

2. Марка контровочной проволоки назначается по усмотрению конструктора.
3. Контровка заглушек производится креплением проволоки за элемент конструкции либо за специальное ушко или отверстие.
4. Контровка проволокой - рекомендуемая.

3

Лит.изм.

№ изв. 10748

464

Инд. № дубликата

Инд. № подлинника

5. Необходимость кнтрвки и плмбирования, а также способ кнтрвки определяются конструктором.

Изм. № дубликата

Изм. № подлинника

464

Лит.изм.

№ изм.

