

Лит.изм.	1	2	3	4	5	6	7	8	
№ изв.	6199	8032	8785	10522	11697	12596	12875	13720	

УДК 621.3.035.5

Группа Е78

ОТРАСЛЕВОЙ (АВИАЦИОННЫЙ) СТАНДАРТ

КОЛОДКИ КЛЕММНЫЕ ДВУХРЯДНЫЕ Конструкция и размеры

ОСТ 110460-71

На 3 страницах

Взамен 6221А

ОКП 75 9580

Распоряжением Министерства от 24 декабря 1971 г.

№ 087-16

дата введения 1972-03-01

1. Конструкция, размеры и коды ОКП колодок должны соответствовать указанным на рисунке и в таблице.

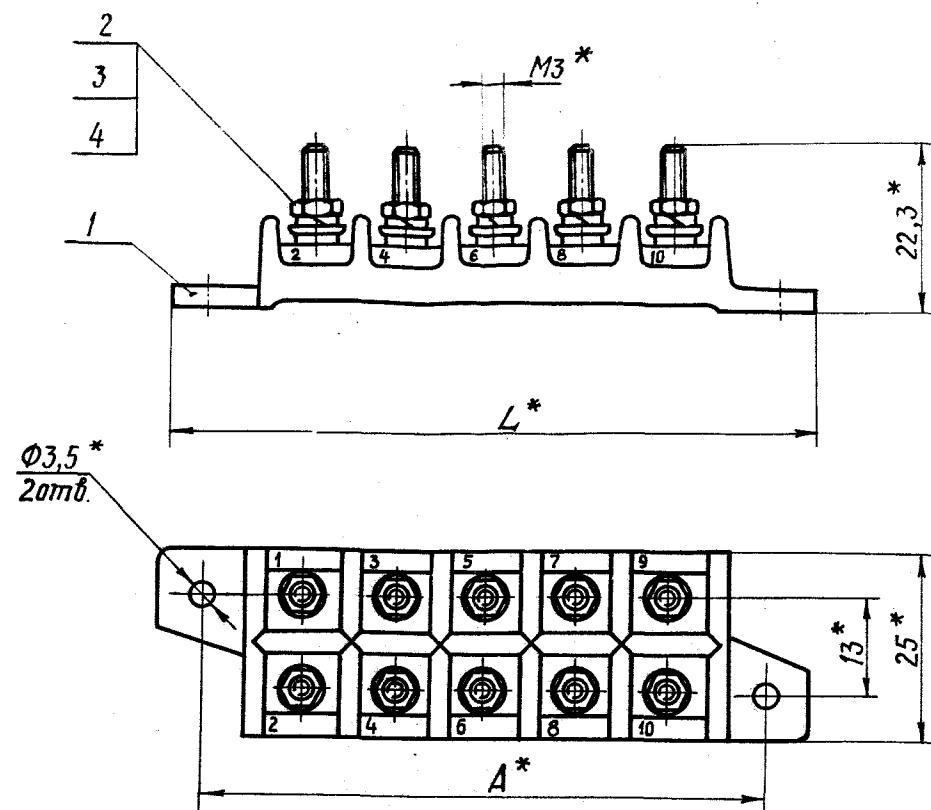
Изм. № дубликата	
Изм. № подлинника	362

Издание официальное



ГР 554 от 11.01.72

Перепечатка воспрещена



Размеры, мм

Типо-размер	Код ОКП	Кол. клемм	L	A	Поз. 1 Колодка клеммная двухрядная		Поз. 2 Гайка		Поз. 3 Шайба пружинная		Поз. 4 Шайба защитная		Масса, г, не более
					Обозначение	Кол.	Обозначение	Кол.	Обозначение	Кол.	Обозначение	Кол.	
1	75 9588 1131 06	2	38	27	1-ОСТ 1 10461-71	1	3-Кд-ОСТ 1 33033-80	3-Кд-ОСТ 1 11532-74	3-ОСТ 1 14088-81	2	2	2	9,7
2	75 9588 1132 05	4	50	39	2-ОСТ 1 10461-71					4	4	4	17,1
3	75 9588 1133 04	6	62	51	3-ОСТ 1 10461-71					6	6	6	26,4
4	75 9588 1134 03	8	74	63	4-ОСТ 1 10461-71					8	8	8	34,7
5	75 9588 1135 02	10	86	75	5-ОСТ 1 10461-71					10	10	10	43,8

2. Маркировать обозначение колодки и клеить окончательную приемку на бирке.
3. Технические условия - по ОСТ 1 00909-78.

Пример наименования и обозначения клеммной двухрядной колодки типоразмера 5:
Колодка 5-ОСТ 1 10460-71

* Размер для справок.

Инв. № дубликата	362
Инв. № подлинника	
Лит. изм.	1
№ изв.	6199
	8032
	8785
	10522
	11697
	12875
	7

ЛИСТ РЕГИСТРАЦИИ ИЗМЕНЕНИЙ

№ изм.	Номера страниц				Номер "Изв. об изм."	Подпись	Дата	Срок введения изменения
	изме- ненных	замене- нных	новых	анну- лиро- ванных				
Переиздан с учетом изменений № 1, 2, 3, 4, 5, 6, 7, 8.								

Инв. № дубликата	
Инв. № подлинника	362