

Лит.изм.	1	2	3	4	5	6	7
№ изв.	6199	8032	8785	10522	11697	12596	13720

Инв. № дубликата	
Инв. № подлинника	361

УДК 621.3.035.5

Группа Е78

ОТРАСЛЕВОЙ (АВИАЦИОННЫЙ) СТАНДАРТ

КОЛОДКИ КЛЕММНЫЕ ДВУХРЯДНЫЕ С КРЫШКОЙ Конструкция и размеры

ОСТ 1 10459-71

На 3 страницах

Взамен 6220А

ОКП 75 9580

Распоряжением Министерства от 24 декабря 1971 г.

№ 087-16

дата введения 1972-03-01

1. Настоящий стандарт распространяется на клеммные двухрядные колодки с крышкой, предназначенные для присоединения электрических проводов в приборах, а также при монтаже электротехнических устройств авиационной техники в цепях постоянного и переменного токов.

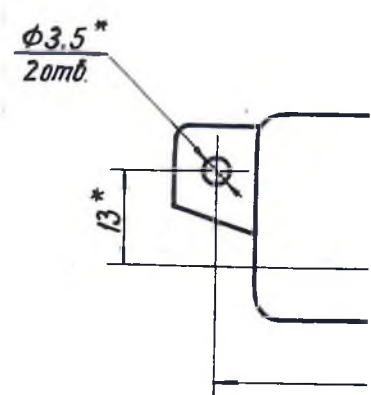
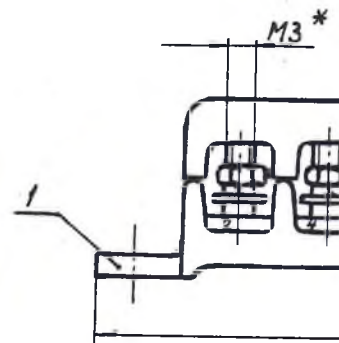
2. Конструкция, размеры и коды ОКП колодок должны соответствовать указанным на рисунке и в таблице.

Издание официальное

ГР 553 от 11.01.72

Перепечатка воспрещена





Лит. изм.	1	2	3	4	5
№ изв.	6199	8032	8785	10522	11697

Инв. № дубликата	361
Инв. № подлинника	

Типо-раз-мер	Код ОКП	Кол. клемм	L	A	Колс	
					1	2
1	75 9588 1121 08	2	38	27	1-ОС	
2	75 9588 1122 07	4	50	39	2-ОС	
3	75 9588 1123 06	6	62	51	3-ОС	
4	75 9588 1124 05	8	74	63	4-ОС	
5	75 9588 1125 04	10	86	75	5-ОС	

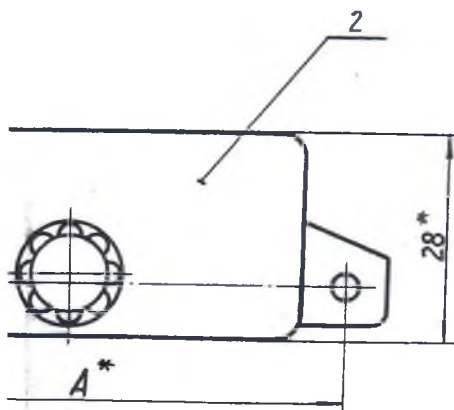
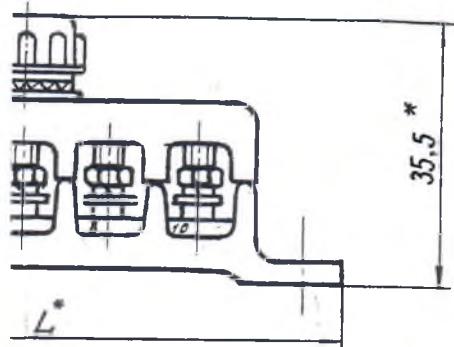
3. Маркировать обозначение колодки и клейм

4. Технические условия - по ОСТ 1 00909

Пример наименования и обозначения

Колс

* Размер для справок.



меры, мм

поз. 1 клеммная рядная	Поз. 2 Крышка защитная	Масса, г, не более
Количество		
1		
Обозначение		
10460-71	1-ОСТ 1 10462-71	18,6
10460-71	2-ОСТ 1 10462-71	28,5
10460-71	3-ОСТ 1 10462-71	40,0
10460-71	4-ОСТ 1 10462-71	50,7
10460-71	5-ОСТ 1 10462-71	62,0

окончательную приемку на бирке.

мною двухрядной колодки с крышкой типоразмера 5:

5-ОСТ 1 10459-71

