

УДК 621.643.4.082

Группа Г18

ОТРАСЛЕВОЙ СТАНДАРТ

УГОЛЬНИКИ ПРОХОДНЫЕ
Конструкция и размеры

ОСТ 1 10321-72

На 5 страницах

Введен впервые

Проверено в 1989 г.

Проверено в 1984 г.

ОКП 75 9510

Распоряжением Министерства от 22 декабря 1972 г. № 087-16

срок введения установлен с 1 января 1974 г.

Несоблюдение стандарта преследуется по закону

1. Настоящий стандарт распространяется на проходные угольники, предназначенные для соединений трубопроводов по наружному конусу.

Издание официальное

ГР 2105 от 08.05.73

Перепечатка воспрещена

Лит.изм.
№ изд.

1

6614

2

8208

3

11179

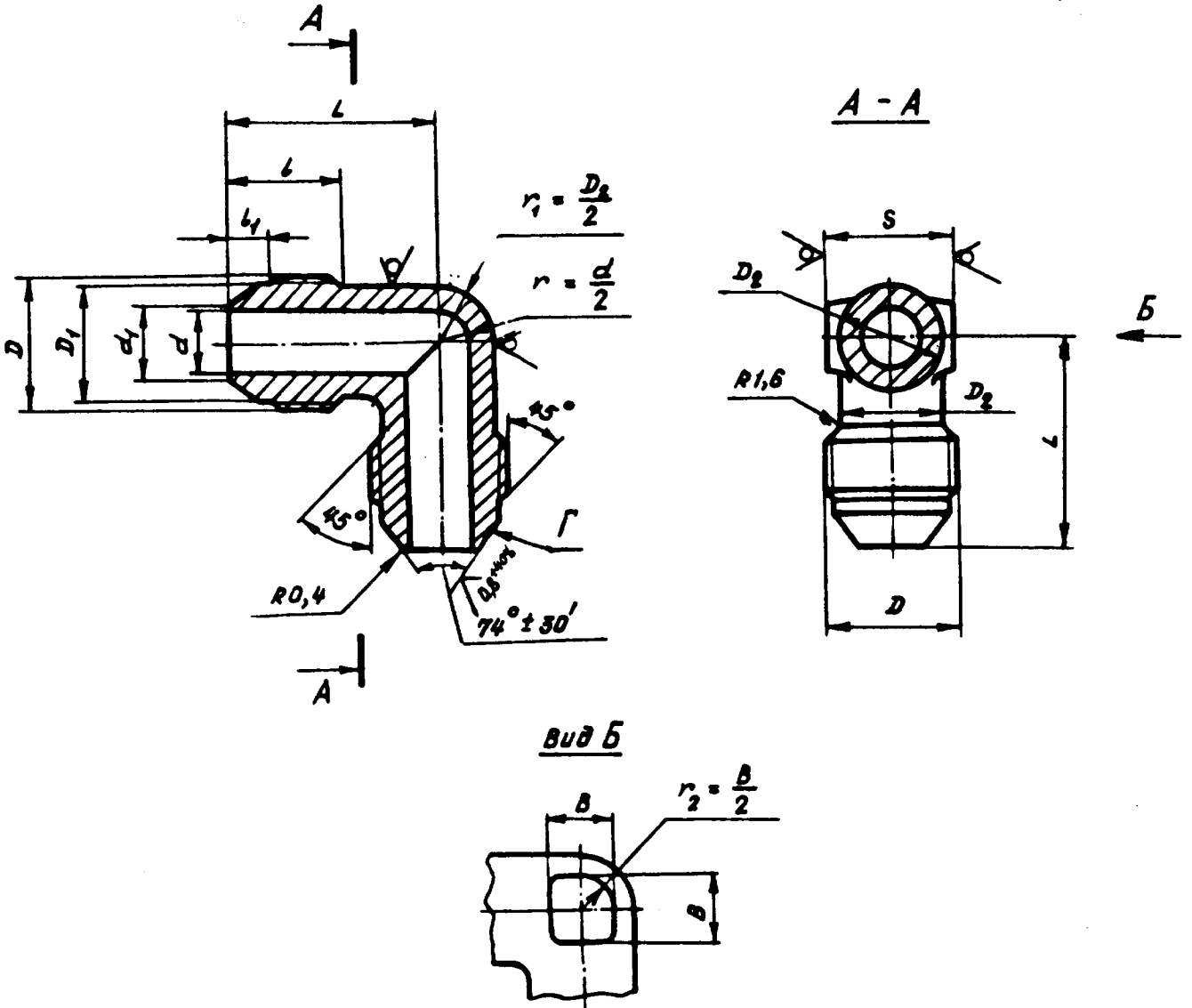
1113

Изм. № дубликата
Изм. № подлинника

В-В | СИ.729.90 | 11.05.90 | Дорошников | *Дорошников*

2. Конструкция и размеры проходных угольников должны соответствовать указанным на чертеже и в таблице.

Rz 25^{+40%} √(√)



Лит. изм.	2
№ изв.	9208

№в. № дубляжета	1113
№в. № подлинника	

21

Изм. № дублемата	1113	Дат. изм.	2	3					
Изм. № соединения		№ изм.	9208	11179					

Размеры, мм

Наружный диаметр труб D_H	d	d_1	D	D_1	D_2	S	l	l_1	L	B	Масса 100 шт., кг
4	2,7	3,6	MR 10x1	8,5	8	10	12	4,5	21	6	0,81
6	3,7	4,6	MR 12x1	10,5	10	12	13	5,5	23		1,31
8	5,5	6,6	MR 14x1	12,5	12	14	14		24	7	1,94
10	7,5	8,8	MR 16x1	14,5	14	17	14	5,0	26	9	2,49
12	9,5	10,8	MR 20x1,5	17,8	16	19	17	6,5	31	10	4,02
14	11,5	12,8	MR 22x1,5	19,8	18	22		6,0	33	13	5,17
16	13,5	14,8	MR 24x1,5	21,8	20		18	6,5	35	15	6,38
18	15,5	16,8	MR 27x1,5	24,8	22	24		7,0	37	17	8,21
20	17,0	18,5	MR 30x1,5	27,8	24	27	19	8,0	39	18	10,19
22	19,0	20,5	MR 33x2	30,0	27		22	8,5	43	21	11,01
25	22,0	23,5			28	30		7,5	44	22	13,52
28	25,0	26,5	MR 39x2	36,0	32	32		9,5	49	26	16,18
30	27,0	28,5			34	36	23	7,5		28	17,15
32	28,0	29,5	MR 42x2	39,0	38			8,0	52		19,80
34	30,0	31,5	MR 45x2	42,0	41	41	24	9,5			24,05
36	32,0	33,5	MR 48x2	45,0	40		25		55	30	26,96
38	34,0	35,8			43	46		8,0			28,30

3. Материал: штамповка из титановых сплавов ВТЗ-1, ВТ6.
4. Термическая обработка: отжечь, группа контроля 5 ОСТ 1 00021-78.
5. Резьба - по ОСТ 1 00105-83, поле допуска - 6e.
6. Неуказанные предельные отклонения размеров, формы и расположения поверхностей - по ОСТ 1 00022-80.
7. Предельные отклонения размеров необрабатываемых поверхностей - по ОСТ 1 41187-78, класс точности 5.
8. Допуск радиального биения поверхности Г относительно оси резьбы для угольников:
- с резьбой до $M\text{ } \phi 24 \times 1,5$ - не более 0,05 мм;
 - с резьбой свыше $M\text{ } \phi 24 \times 1,5$ - не более 0,07 мм.
9. Покрытие: Ан.Окс 2-3^{*}.
10. Маркировать и клеймить - по ОСТ 1 00537-72.
11. Технические условия - по ОСТ 1 00537-72.
12. Для обозначения проходных угольников из сплава ВТ6 принят код "1"

Пример наименования и обозначения проходного угольника к трубопроводу $D_H = 12$ мм из сплава ВТЗ-1:

Угольник проходной 12-ОСТ 1 10321-72

То же из сплава ВТ6:

Угольник проходной 12-1-ОСТ 1 10321-72

№ изм.	1	2	3
№ изв.	6614	9206	11179

№ п/п	№ документа	№ п/п
	1113	
№ п/п	№ документа	

* По действующему в отрасли документу.

21

ЛИСТ РЕГИСТРАЦИИ ИЗМЕНЕНИЙ

№ ИЗМ.	Номера страниц				Номер "Изв. об ИЗМ."	Подпись	Дата	Срок введения изменения
	ИЗМЕ- НЕННЫХ	ЗАМЕ- НЕННЫХ	НОВЫХ	АННУ- ЛИРО- ВАННЫХ				
1.	1, 4	-	-	-	6614	Караськов	30.01.77	01.07.77г.
2	1-4	-	5	-	9206	Караськов	26.02.85г.	01.01.86г.
3	1,2,3,4,5	-	-	-	71179	Дорошнев		01.01.90г.

Вс. № дубляжа

Вс. № оригинала

1113

В-В | СИ. 729.90 | 11.05.90 | Дорошнев | В.В.