

**СССР**

**ОТРАСЛЕВЫЕ СТАНДАРТЫ**

**ШТУЦЕР БОРТОВОЙ  
И НАКОНЕЧНИК НАЗЕМНОЙ УСТАНОВКИ  
ДЛЯ ЗАПРАВКИ  
САМОЛЕТОВ (ВЕРТОЛЕТОВ)  
МАСЛОМ ПОД ДАВЛЕНИЕМ**

**ОСТ 1 10248-84 - ОСТ 1 10257-84, ОСТ 1 14342-84**

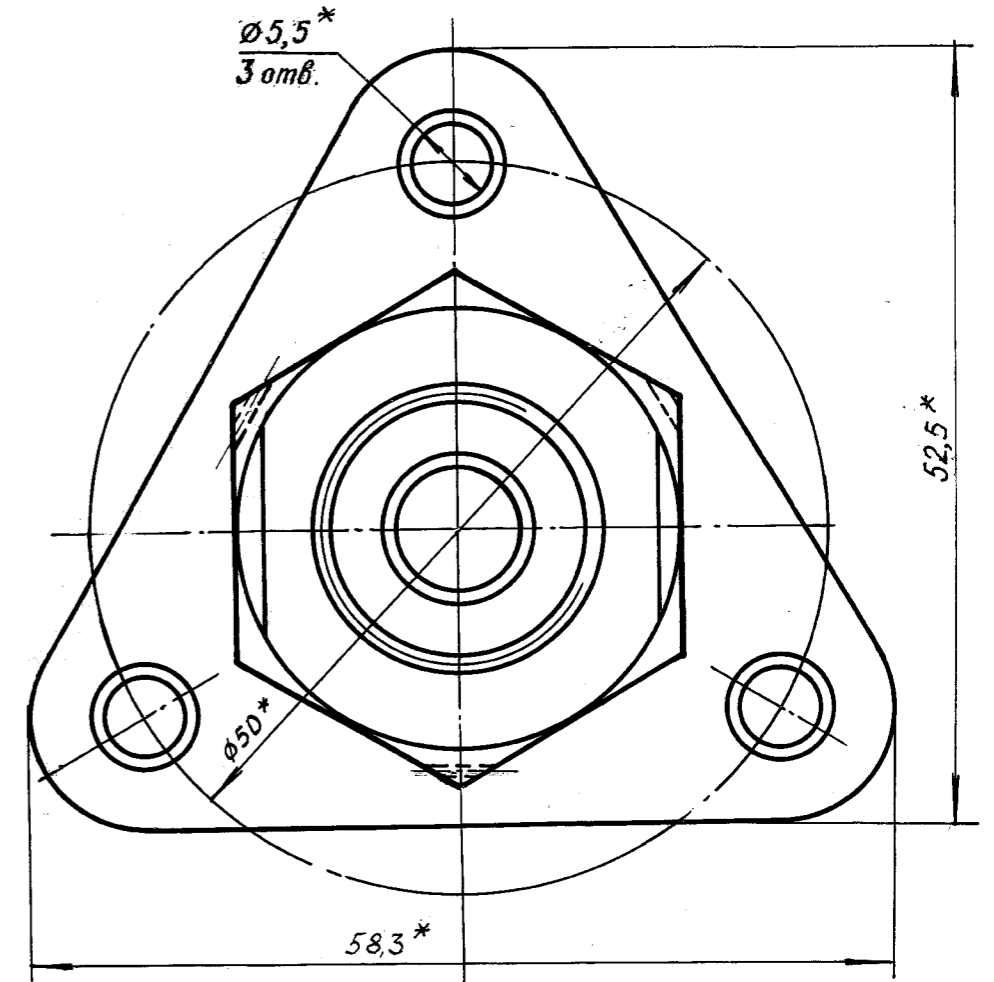
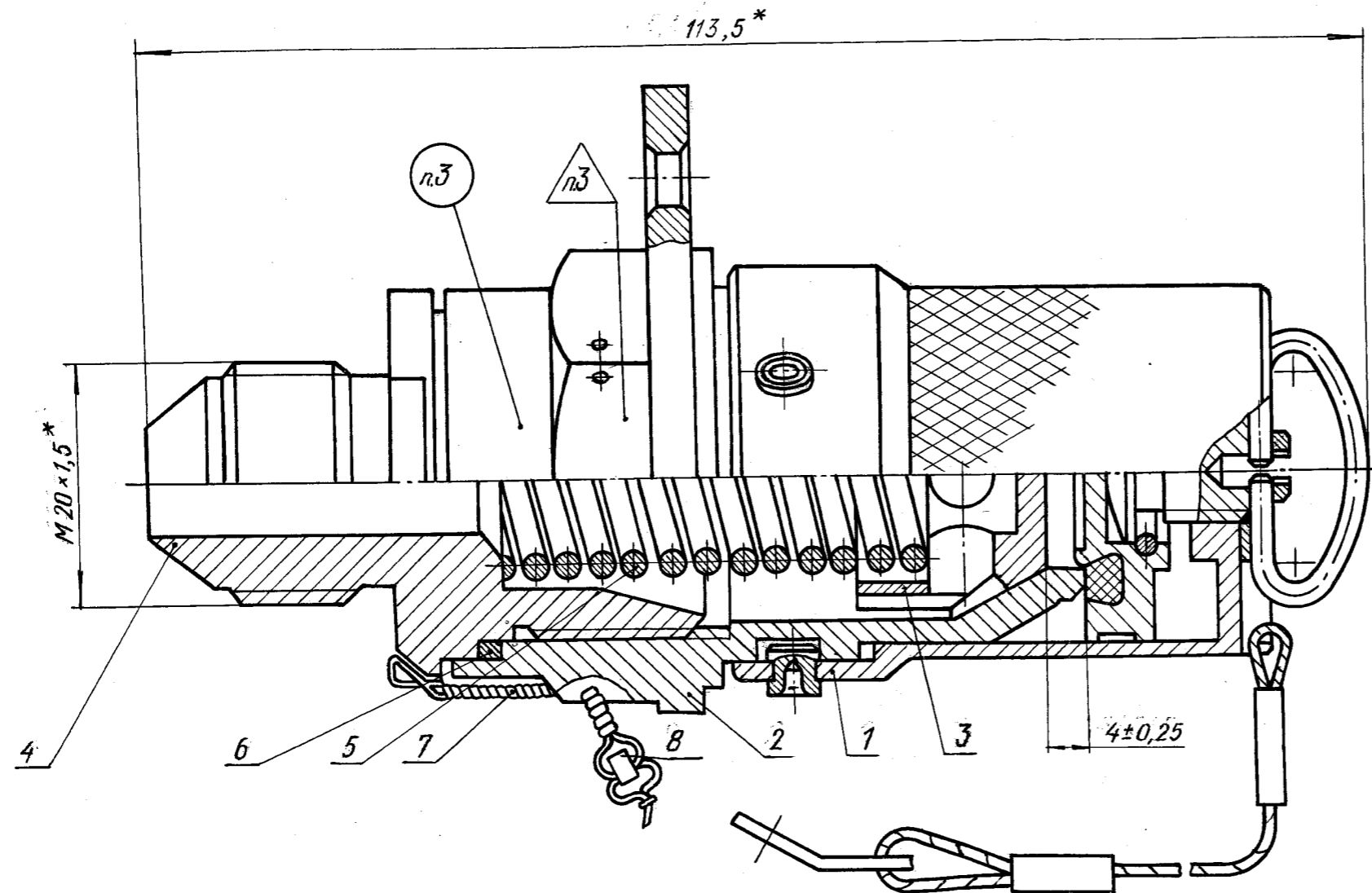
**ОСТ 1 10258-84 - ОСТ 1 10280-84**

**ОСТ 1 00535-84**

**Издание официальное**



2. Конструкция и размеры бортового штуцера должны соответствовать указанным на чертеже и в таблице.



№ изм. 1 10417  
№ изв. 2 11565

Инв. № дубликата 5273  
Инв. № подлинника

Поз.	Обозначение	Наименование	Кол.
1	ОСТ 1 10249-84	Заглушка	1
2	ОСТ 1 10258-84	Корпус	1
3	ОСТ 1 10259-84	Клапан	1
4	ОСТ 1 10260-84	Штуцер	1
5	-	Пружина 153-2-1-2-52-ОСТ 1 11208-73	1
6	-	Кольцо 30-1,5-1 ОСТ 1 10292-71	1
7	-	Проволока КО 1 ГОСТ 792-67, L = 150 мм	-
8	-	Пломба ОСТ 1 10067-71	1

3. Маркировать обозначение и клеймить окончательную приемку шрифтом 2-Пр3 ГОСТ 26.020-80 электрохимическим способом\*\*.

4. Масса - 0,315 кг.

5. Технические условия - по ОСТ 1 00535-84.

Наименование и обозначение бортового штуцера:  
Штуцер ОСТ 1 10248-84

\* Размер для справок.

\*\* По действующему в отрасли документу.

