

УДК 629.7.028.4

Группа Д15

# ОТРАСЛЕВОЙ СТАНДАРТ

ОСТ 1 10229-71, ОСТ 1 10230-71

## ЛЕНТЫ КРЕПЛЕНИЯ СТЯЖНЫЕ Конструкция и размеры

На 6 страницах

Введен впервые

ОКП 75 9560

Распоряжением Министерства от 25 ноября 1971 г. № 087-16  
дата введения 1/IV 1972 г.

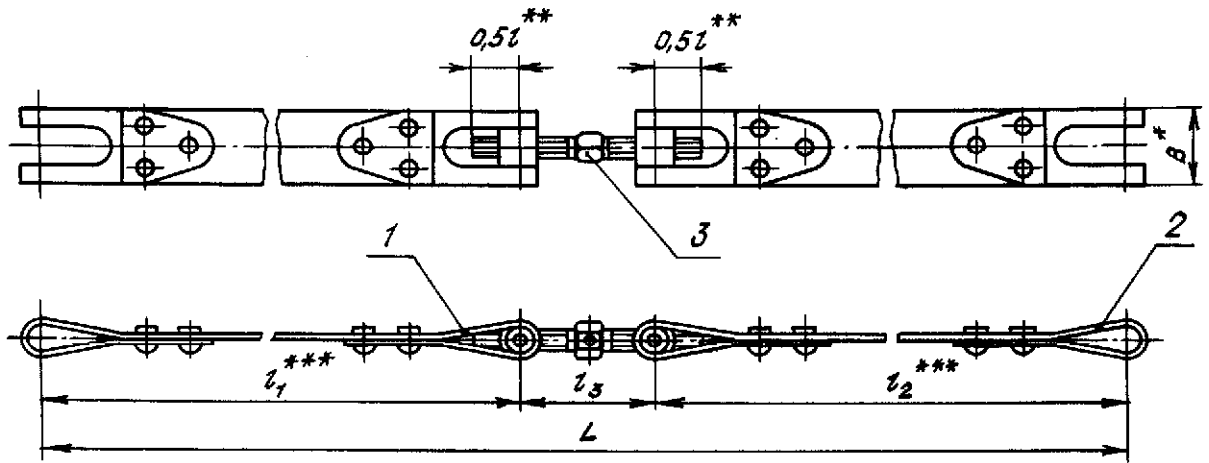
1. Настоящий стандарт устанавливает конструкцию и размеры стяжных лент крепления двух исполнений.

Д/Инт.изм.	1	2	3	4	5
№ изв.	6080	7387	11362	11809	12881
Ив. № дубликата					
Ив. № подлинника					

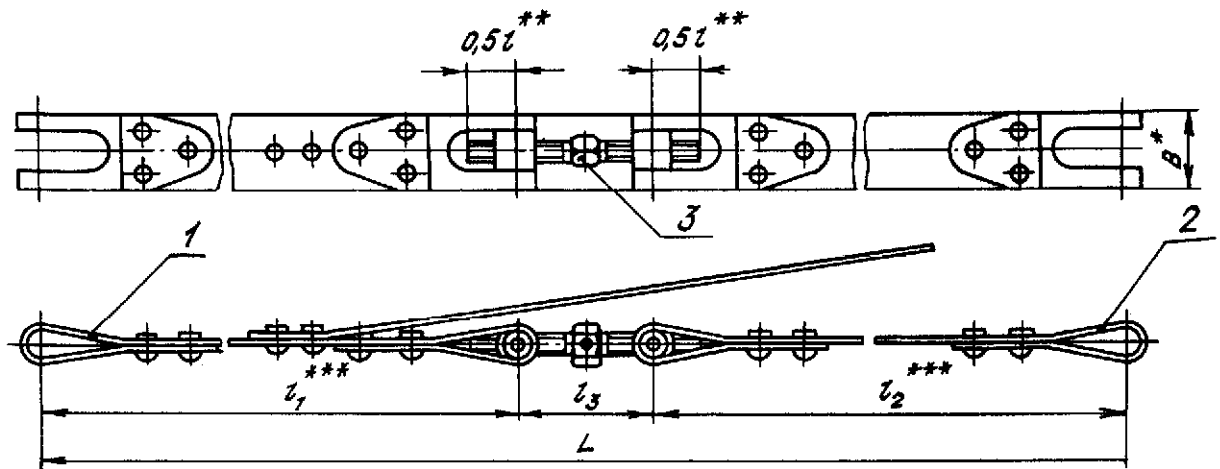
112

2. Конструкция и размеры лент должны соответствовать указанным:

- исполнения 1 - на черт. 1 и в таблице,
- исполнения 2 - на черт. 2 и в таблице.



Черт. 1



Черт. 2

\* Размер для справок.

\*\*  $l$  - длина резьбы стержня болта.

\*\*\* Размеры устанавливаются конструктором.

Лит. изм.

№ изв.

112

Инв. № дубликата

Инв. № подлинника



Инв. № дубликата		Лит. изм.	3						
Инв. № подлинника	112	№ изв.	11962						

Продолжение

Исполнение	Типоразмер	Обозначение	B, мм	l <sub>3</sub> , мм	Поз. 1 Звено	Поз. 2 Звено	Поз. 3 Болт	Разрушающее усилие, Н (кгс)		
									Количество	
									Обозначение	
2	4	2-4 <sub>1</sub> -4 <sub>2</sub> -4-ОСТ 1 10299-71	30	40	2-4-4-ОСТ 1 10231-71	3-4-4-ОСТ 1 10231-71	3-ОСТ 1 10239-71	5650,6 (576)		
		2-4 <sub>1</sub> -4 <sub>2</sub> -4-ОСТ 1 10230-71			2-4-4-ОСТ 1 10232-71	3-4-4-ОСТ 1 10232-71	3-ОСТ 1 10240-71	11281,5 (1150)		
1	5	1-4 <sub>1</sub> -4 <sub>2</sub> -5-ОСТ 1 10228-71	40	55	1-5-4-ОСТ 1 10231-71	3-5-4-ОСТ 1 10231-71	4-ОСТ 1 10239-71	9908,1 (1010)		
		1-4 <sub>1</sub> -4 <sub>2</sub> -5-ОСТ 1 10230-71			1-5-4-ОСТ 1 10232-71	3-5-4-ОСТ 1 10232-71	4-ОСТ 1 10240-71	20208,6 (2060)		
2	5	2-4 <sub>1</sub> -4 <sub>2</sub> -5-ОСТ 1 10229-71	40	55	2-5-4-ОСТ 1 10231-71	3-5-4-ОСТ 1 10231-71	4-ОСТ 1 10239-71	9908,1 (1010)		
		2-4 <sub>1</sub> -4 <sub>2</sub> -5-ОСТ 1 10230-71			2-5-4-ОСТ 1 10232-71	3-5-4-ОСТ 1 10232-71	4-ОСТ 1 10240-71	20208,6 (2060)		
1	6	1-4 <sub>1</sub> -4 <sub>2</sub> -6-ОСТ 1 10229-71	50	55	1-6-4-ОСТ 1 10231-71	3-6-4-ОСТ 1 10231-71	4-ОСТ 1 10239-71	13400,5 (1366)		
		1-4 <sub>1</sub> -4 <sub>2</sub> -6-ОСТ 1 10230-71			1-6-4-ОСТ 1 10232-71	3-6-4-ОСТ 1 10232-71	4-ОСТ 1 10240-71	26781,3 (2730)		
2	6	2-4 <sub>1</sub> -4 <sub>2</sub> -6-ОСТ 1 10229-71	50	55	2-6-4-ОСТ 1 10231-71	3-6-4-ОСТ 1 10231-71	4-ОСТ 1 10239-71	13400,5 (1366)		
		2-4 <sub>1</sub> -4 <sub>2</sub> -6-ОСТ 1 10230-71			2-6-4-ОСТ 1 10232-71	3-6-4-ОСТ 1 10232-71	4-ОСТ 1 10240-71	26781,3 (2730)		
1	7	1-4 <sub>1</sub> -4 <sub>2</sub> -7-ОСТ 1 10229-71	60	68	1-7-4-ОСТ 1 10231-71	3-7-4-ОСТ 1 10231-71	5-ОСТ 1 10239-71	24328,8 (2480)		
		1-4 <sub>1</sub> -4 <sub>2</sub> -7-ОСТ 1 10230-71			1-7-4-ОСТ 1 10232-71	3-7-4-ОСТ 1-10232-71	5-ОСТ 1 10240-71	48657,6 (4960)		
2	7	2-4 <sub>1</sub> -4 <sub>2</sub> -7-ОСТ 1 10229-71	60	68	2-7-4-ОСТ 1 10231-71	3-7-4-ОСТ 1-10231-71	5-ОСТ 1 10239-71	24328,8 (2480)		
		2-4 <sub>1</sub> -4 <sub>2</sub> -7-ОСТ 1 10230-71			2-7-4-ОСТ 1 10232-71	3-7-4-ОСТ 1-10232-71	5-ОСТ 1 10240-71	48657,6 (4960)		



