

1. 1, 2, 4, 8.

УДК 621.88

Группа Г38

# ОТРАСЛЕВОЙ СТАНДАРТ

ОСТ 1 10210-78

## ВТУЛКИ

### Конструкция и размеры

На 18 страницах

Взамен ОСТ 1 10210-71

Срок действия продлен до 01.07.87

Проверено в 1987 г.

Срок действия продлен до 01.07.93

Распоряжением Министерства от 15 ноября 1978 г. № 087-16/4

срок действия установлен с 1 июля 1979 г.

до 1 июля 1984 г.

Несоблюдение стандарта преследуется по закону

1. Настоящий стандарт распространяется на втулки, предназначенные для запрессовки в шарнирно-болтовые соединения шасси.

2. Конструкция и размеры втулок должны соответствовать указанным на чертеже и в табл. 1 и 2.

№ изм.	1	2
№ изв.	10082	10584
Изм. № дубликата		
Изм. № подлинника		3895



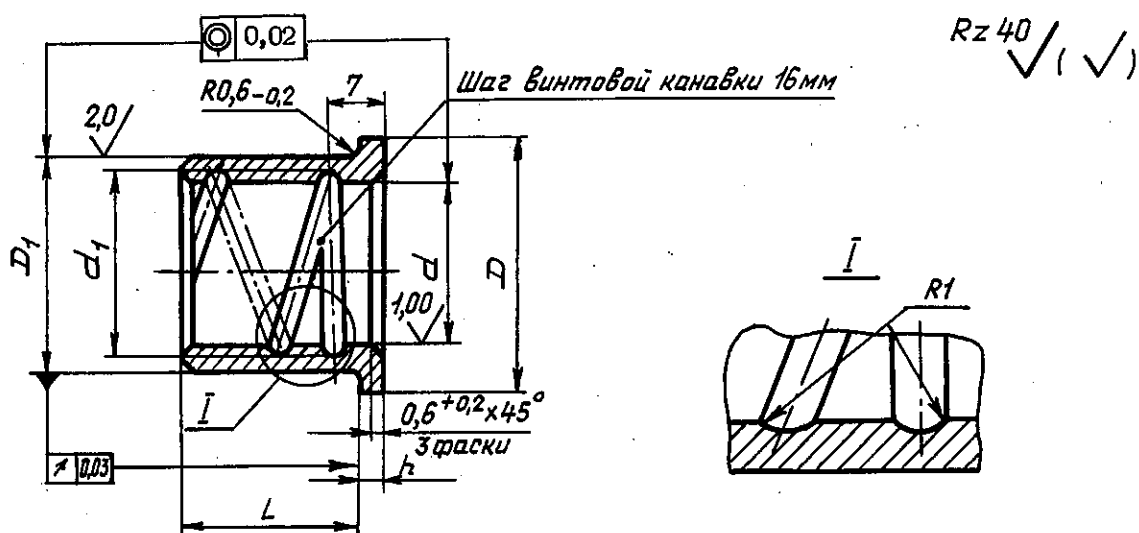


Таблица 1

мм

$d$ Поле допуска H9	$d_1$	$D$	$D_1$ Поле допуска u 8	$h$
10	11	20	14	3,2
12	13	22	16	
14	15	24	18	
16	17	26	20	
18	19	28	22	
20	21	30	24	
22	23	32	26	
24	25	34	28	
26	27	36	30	
28	29	38	32	
30	31	40	34	
35	36	47	40	
40	41	52	45	
45	46	57	50	
50	51	62	55	
55	56	70	60	
60	61	75	65	
65	66	80	70	
70	71	85	75	
75	76	90	80	
80	81	95	85	
85	86	100	90	
90	91	105	95	
95	96	110	100	
100	101	115	105	

№ изм. 2  
№ изв. 10584

Инв. № дубликата 3895  
Инв. № подлинника

Таблица 2

L, мм	d, мм																										
	10	12	14	16	18	20	22	24	26	28	30	35	40	45	50	55	60	65	70	75	80	85	90	95	100		
Масса, кг																											
9	0,0090	0,0100																									
10	0,0095	0,0110	-	-																							
11	0,0100	0,0120																									
12	0,0110	0,0125	0,0140	0,0160																							
13	0,0115	0,0130	0,0150	0,0170																							
14	0,0120	0,0140	0,0155	0,0175																							
15	0,0125	0,0145	0,0160	0,0180	0,020	0,022																					
16	0,0130	0,0150	0,0170	0,0190	0,021	0,023																					
17	0,0140	0,0160	0,0180	0,0200	0,022	0,024																					
18	0,0145	0,0165	0,0190	0,0210	0,023	0,025	0,028	0,030																			
19			0,0195	0,0220	0,024	0,026	0,029	0,031																			
20			0,0200	0,0230	0,025	0,028	0,030	0,033																			
21			0,0210	0,0240	0,026	0,029	0,031	0,034	0,036	0,039																	
22					0,027	0,030	0,032	0,035	0,038	0,040																	
23					0,028	0,031	0,034	0,037	0,039	0,042																	
24					0,029	0,032	0,035	0,038	0,041	0,043	0,046	0,072															
25							0,036	0,039	0,042	0,045	0,048	0,074															
26							0,037	0,040	0,043	0,046	0,049	0,077															
27							0,038	0,042	0,045	0,048	0,051	0,079	0,087	0,101													
28							0,040	0,043	0,046	0,049	0,053	0,081	0,090	0,104													
29									0,047	0,051	0,054	0,083	0,093	0,107													
30									0,049	0,052	0,056	0,086	0,095	0,110													
31									0,050	0,054	0,057	0,088	0,098	0,113	0,121	0,138	0,151	0,162	0,174	0,186	0,198	0,210	0,222	0,234	0,239		
32	-	-							0,052	0,055	0,059	0,091	0,100	0,116	0,124	0,142	0,154	0,166	0,179	0,191	0,203	0,215	0,227	0,240	0,246		
33											0,061	0,093	0,103	0,119	0,127	0,146	0,158	0,171	0,183	0,196	0,208	0,221	0,233	0,246	0,252		
34											0,062	0,095	0,106	0,122	0,131	0,149	0,162	0,175	0,188	0,201	0,213	0,226	0,239	0,252	0,258		
35											0,064	0,097	0,108	0,125	0,134	0,153	0,166	0,179	0,192	0,205	0,218	0,231	0,244	0,258	0,265		
36											0,065	0,100	0,111	0,128	0,137	0,156	0,170	0,183	0,197	0,210	0,223	0,237	0,250	0,263	0,271		
37													0,113	0,131	0,141	0,160	0,174	0,187	0,201	0,215	0,228	0,242	0,256	0,270	0,277		
38													0,116	0,134	0,144	0,163	0,178	0,192	0,206	0,220	0,234	0,248	0,262	0,276	0,284		
39													0,119	0,137	0,147	0,167	0,181	0,196	0,210	0,224	0,239	0,253	0,267	0,282	0,290		
40													0,121	0,140	0,150	0,170	0,185	0,200	0,215	0,229	0,244	0,258	0,273	0,288	0,296		
41															0,154	0,174	0,189	0,204	0,219	0,234	0,249	0,264	0,279	0,294	0,303		
42															0,157	0,177	0,193	0,208	0,224	0,239	0,254	0,269	0,284	0,300	0,309		
43															0,160	0,181	0,197	0,212	0,228	0,244	0,259	0,275	0,290	0,306	0,315		
44															0,167	0,185	0,200	0,216	0,232	0,248	0,264	0,280	0,296	0,312	0,321		

№ изм.  
№ изв.

3895

Изм. № дубликата  
Изм. № подлинника

- 3. Материал: бронза БрАЖН10-4-4 ГОСТ 1208-73 и ГОСТ 1628-78.
- 4. Неуказанные предельные отклонения размеров - по ОСТ 1 00022-80.
- 5. Покрытие: Хим.Пас.\*
- 6. Маркировать обозначение и клеймить окончательную приемку на бирке.
- 7. Расчет допустимых удельных нагрузок втулок для подвижных шарнирных соединений с учетом их долговечности приведен в рекомендуемом приложении к настоящему стандарту.
- 8. Технические условия - по ОСТ 1 00893-78.

Пример наименования и обозначения втулки  $d = 24$  мм,  $L = 22$  мм:  
 Втулка 24-22-ОСТ 1 10210-78

\* По действующей в отрасли документации.

Инв. № дубликата	Инв. № подлинника	3895	№ изм.	1	2	№ изв.	10082	10584

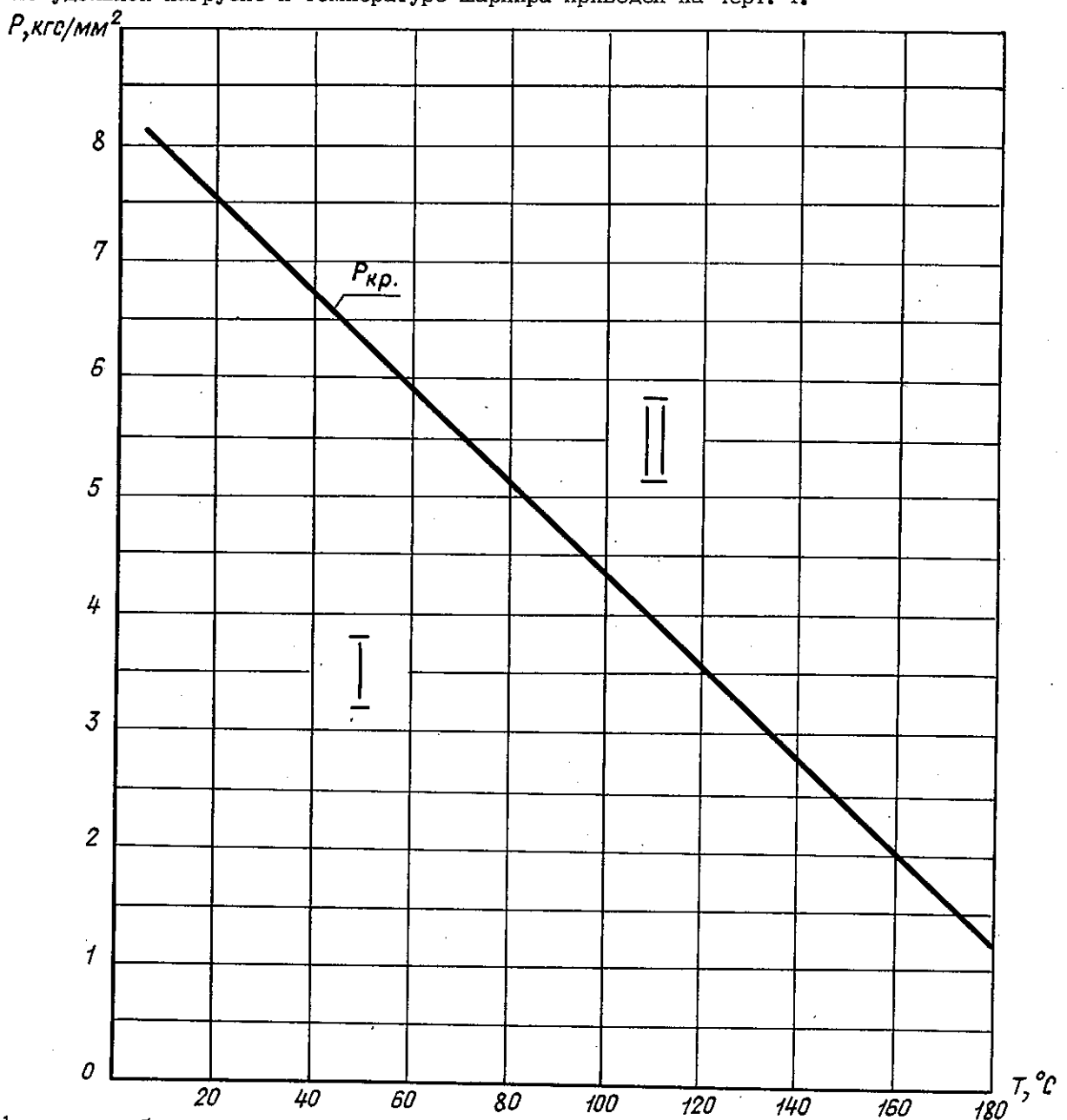
ОСТ 1 10210-78 Стр. 5

ПРИЛОЖЕНИЕ  
РекомендуемоеРАСЧЕТ ДОПУСТИМЫХ УДЕЛЬНЫХ НАГРУЗОК\*  
ДЛЯ ВТУЛОК ПОДВИЖНЫХ ШАРНИРНЫХ СОЕДИНЕНИЙ С УЧЕТОМ  
ИХ ДОЛГОВЕЧНОСТИ

1. Шарнирно-болтовые соединения работают в условиях: возвратно-вращательного движения с частотой колебания от 1 до 8 циклов (цикл - колебание из одного крайнего положения в другое на угол менее  $360^{\circ}$ ); скорости скольжения до 0,1 м/с; смазки ЦИАТИМ-201, при периодичности смазки через  $1,4 \cdot 10^4$  циклов колебаний.

Втулка с болтом образуют пары трения: хромированная сталь - бронза БрАЖН-10-4-4, кадмированная сталь - бронза БрАЖН-10-4-4.

2. График режимов работы пары трения хромированная сталь - БрАЖН-10-4-4 по удельной нагрузке и температуре шарнира приведен на черт. 1.



1 - зона рабочих удельных нагрузок и температур докритического режима, характеризующегося малой интенсивностью износа; II - зона рабочих удельных нагрузок и температур закритического режима, характеризующегося большим износом;  $P_{кр}$  - критическая удельная нагрузка

Черт. 1

\* Удельная нагрузка - это нагрузка, приходящаяся на  $1 \text{ мм}^2$  площади контактирующих поверхностей (напряжение смятия  $\text{кгс/мм}^2$ ).

№ изм.

№ изв.

3895

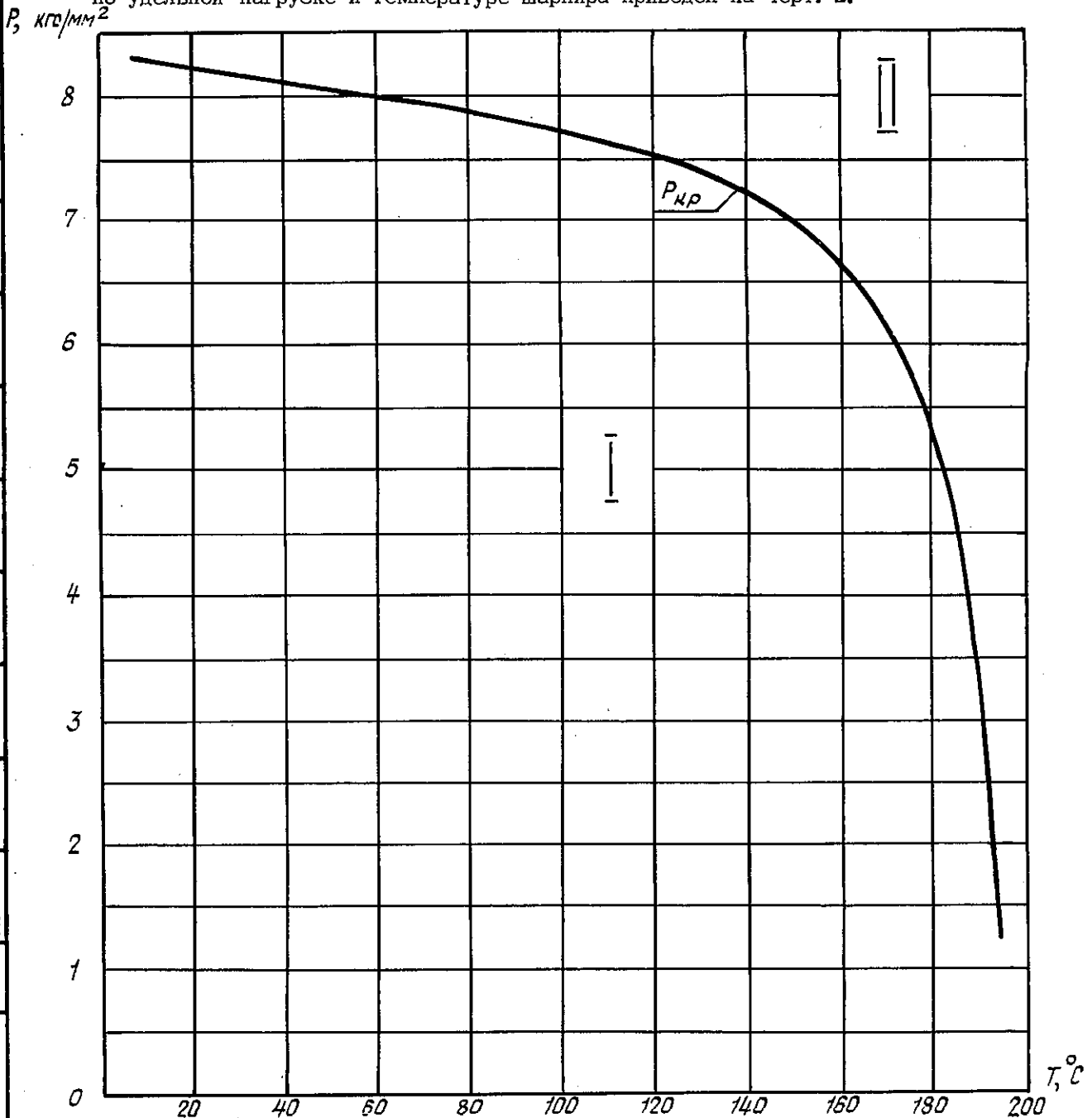
Инв. № дубликата

Инв. № подлинника

ОСТ 1 10210-78 Стр. 6

## 3. График режимов работы пары кадмированная сталь - БрАЖН-10-4-4

по удельной нагрузке и температуре шарнира приведен на черт. 2.



1 - зона рабочих удельных нагрузок и температур докритического режима, характеризующегося малой интенсивностью износа; II - зона рабочих удельных нагрузок и температур закритического режима, характеризующегося большим износом;

$P_{кр}$  - критическая удельная нагрузка

Черт. 2

4. Долговечность (количество циклов полных колебаний / качаний / шарнира - втулки относительно неподвижного болта на угол  $10^\circ$  до установленной величины износа втулок с внутренним диаметром  $d=40$  мм) в зависимости от отношения величины рабочей удельной нагрузки к величине критической удельной нагрузки ( $\frac{P}{P_{кр}}$ ) при соответствующем температурном режиме работы шарнира приведена:

- для пары трения хромированная сталь - БрАЖН-10-4-4 в табл. 1;
- для пары трения кадмированная сталь - БрАЖН-10-4-4 в табл. 2.

Лит. изм.

№ изв.

3895

Ив. № дубликата

Ив. № подлинника

Таблица 1

Возможный износ втулок, мм, не более	Отношение удельных нагрузок $\frac{P}{P_{кр}}$					
	0,5	0,75	1,0	1,5	2,0	2,5
	Циклы (N), не более					
0,05	$3,8 \cdot 10^6$	$1,43 \cdot 10^6$	$0,4 \cdot 10^6$	$1,4 \cdot 10^5$	$0,83 \cdot 10^5$	$0,57 \cdot 10^5$
0,10	$7,6 \cdot 10^6$	$2,86 \cdot 10^6$	$0,8 \cdot 10^6$	$2,8 \cdot 10^5$	$1,60 \cdot 10^5$	$1,30 \cdot 10^5$
0,15	$1,2 \cdot 10^7$	$4,40 \cdot 10^6$	$1,3 \cdot 10^6$	$4,3 \cdot 10^5$	$2,30 \cdot 10^5$	$1,80 \cdot 10^5$
0,20	$1,6 \cdot 10^7$	$5,80 \cdot 10^6$	$1,7 \cdot 10^6$	$5,8 \cdot 10^5$	$3,00 \cdot 10^5$	$2,30 \cdot 10^5$

Таблица 2

Возможный износ втулок, мм, не более	Отношение удельных нагрузок $\frac{P}{P_{кр}}$					
	0,3	0,5	0,7	1,0	1,3	1,6
	Циклы (N), не более					
0,05	$0,4 \cdot 10^6$	$0,31 \cdot 10^6$	$0,18 \cdot 10^6$	$1,0 \cdot 10^5$	$0,35 \cdot 10^5$	$0,18 \cdot 10^5$
0,10	$1,1 \cdot 10^6$	$0,60 \cdot 10^6$	$0,38 \cdot 10^6$	$2,0 \cdot 10^5$	$0,80 \cdot 10^5$	$0,38 \cdot 10^5$
0,15	$1,7 \cdot 10^6$	$0,95 \cdot 10^6$	$0,57 \cdot 10^6$	$3,1 \cdot 10^5$	$1,17 \cdot 10^5$	$0,60 \cdot 10^5$
0,20	$2,2 \cdot 10^6$	$1,25 \cdot 10^6$	$0,75 \cdot 10^6$	$4,3 \cdot 10^5$	$1,53 \cdot 10^5$	$0,78 \cdot 10^5$

5. Долговечность втулок для шарниров с внутренними диаметрами и углом колебания (качания), отличными от указанных в п. 4, определяется по формуле

$$N_{\alpha} = K \frac{N}{d \alpha},$$

где  $N_{\alpha}$  - количество циклов полных качаний шарнира до установленной величины износа втулок для искомых величин  $d, \alpha$ ;

$N$  - количество циклов полных качаний шарнира при  $d^* = 4$  см и  $\alpha = 10^\circ$  (см. табл. 1 и 2);

$K = 40$  см·град, - коэффициент, зависящий от внутреннего диаметра втулки и от угла качания;

$d^*$  - внутренний диаметр втулки, см;

$\alpha$  - угол качания, град.

6. При расчете значения допустимой удельной нагрузки на трущиеся детали шарнира необходимо учитывать неравномерность распределения удельной нагрузки по длине втулки за счет прогиба болта от действия приложенной к шарниру нагрузки.

\* Для упрощения расчета долговечности внутренний диаметр втулки  $d$  установлен в см.

Лит. изм.

№ изв.

3895

Изм. № дубликата

Изм. № подлинника

Допустимая удельная нагрузка ( $P$ ) для шарниров с радиальной нагрузкой определяется по формуле

$$P = \alpha_{\beta_{max}}^R P_{cp},$$

где  $P$  - величина допустимой удельной нагрузки, кгс/мм<sup>2</sup>;  
 $\alpha_{\beta_{max}}^R$  - коэффициент, учитывающий неравномерность распределения удельной нагрузки по длине втулки;  
 $P_{cp}$  - средняя величина удельной нагрузки на втулку, кгс/мм<sup>2</sup>, определяемая по формуле

$$P_{cp} = \frac{R}{dl},$$

где  $R$  - радиальная нагрузка на втулку, кгс;

$d$  - внутренний диаметр втулки, мм;

$l$  - длина рабочей втулки без винтовых канавок и фасок, мм.

7. Коэффициент неравномерности распределения удельной нагрузки  $\alpha_{\beta_{max}}^R$  для шарниров с радиальной нагрузкой определяется по графикам, приведенным на черт. 3, 6, 7, 8, 10, 11, и зависит от конструктивного исполнения шарнира (черт. 4, 5, 9) и его параметров:

$\eta = \frac{2bh}{b}$  - отношение толщины охватывающей и охватываемой проушины;

$\bar{\Delta} = \frac{2\Delta}{b}$  - отношение длины контакта болта с охватываемой проушиной к ее толщине;

$\beta_2$  - величина обобщенного параметра соединения, определяемого по формуле

$$\beta_2 = \frac{b}{d} \sqrt{\frac{G_2}{\pi E (1 - m^4)}},$$

где  $b$  - толщина охватываемой проушины, мм;

$d$  - внутренний диаметр втулки, мм;

$E$  - модуль нормальной упругости 1-го рода материала болта;

$G_2$  - модуль упругости на смятие материала охватываемой проушины: для бронзы (см. черт. 4, 9)  $G_2 = 2870$  кгс/мм<sup>2</sup>, для титановых сплавов (см. черт. 5)  $G_2 = 2870$  кгс/мм<sup>2</sup>, для стали (см. черт. 5)  $G_2 = 4100$  кгс/мм<sup>2</sup>;

$m$  - степень пустотелости болта

$$m = \frac{d_1}{d},$$

где  $d$  - наружный диаметр болта, мм;

$d_1$  - внутренний диаметр болта, мм.

8. График зависимости коэффициента неравномерности распределения удельной нагрузки по длине втулки от параметров соединения при  $\bar{\Delta} = 1,0$  для соединения, указанного на черт. 4, приведен на черт. 3.

2

№ изм.

10584

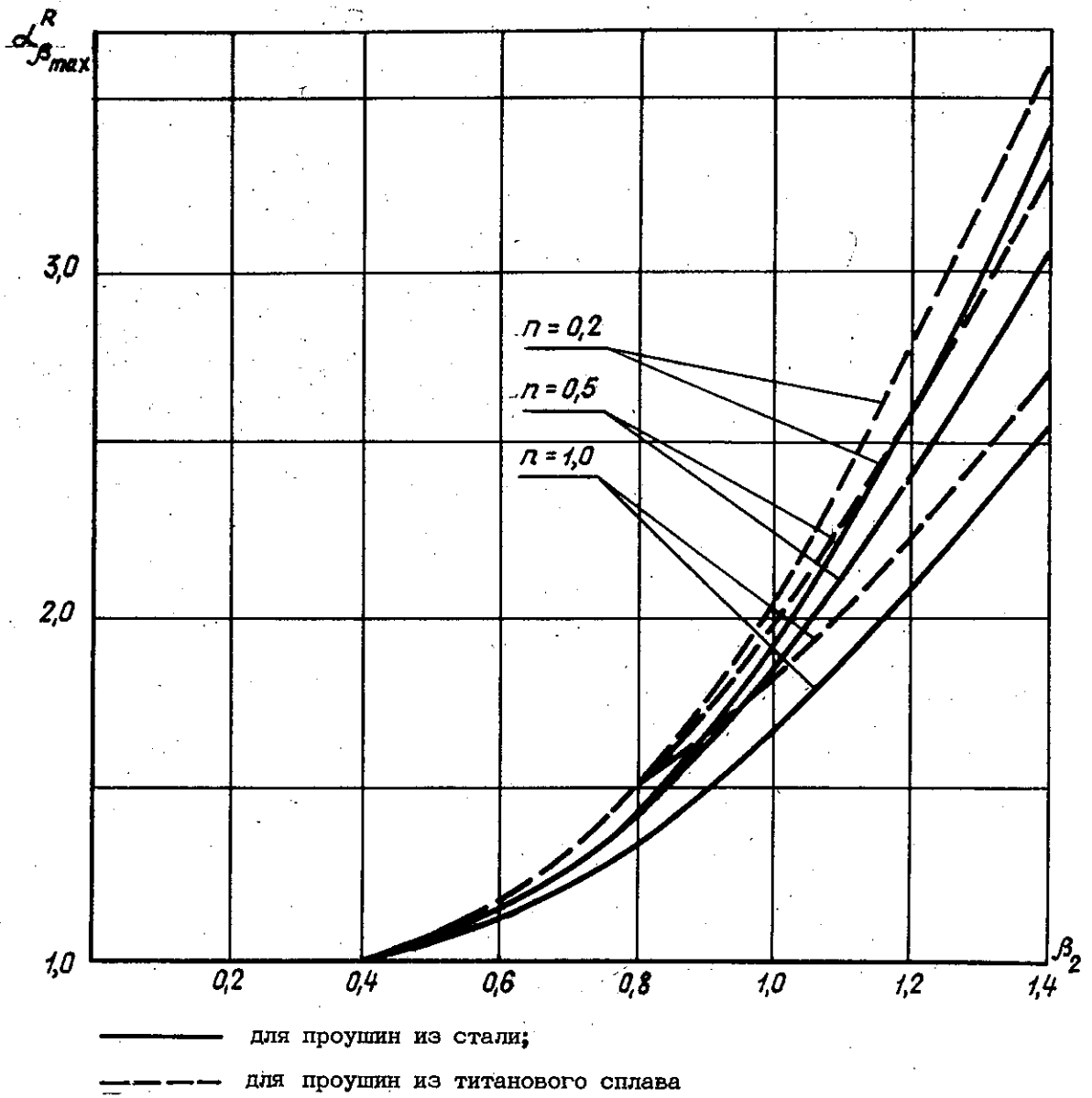
№ изв.

Инв. № дубликата

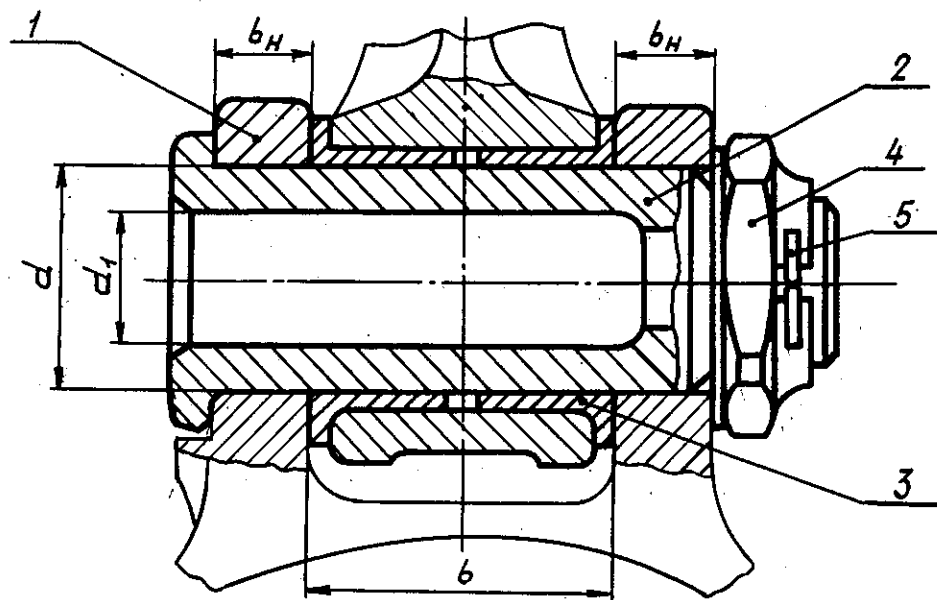
Инв. № подлинника

3895





Черт. 3

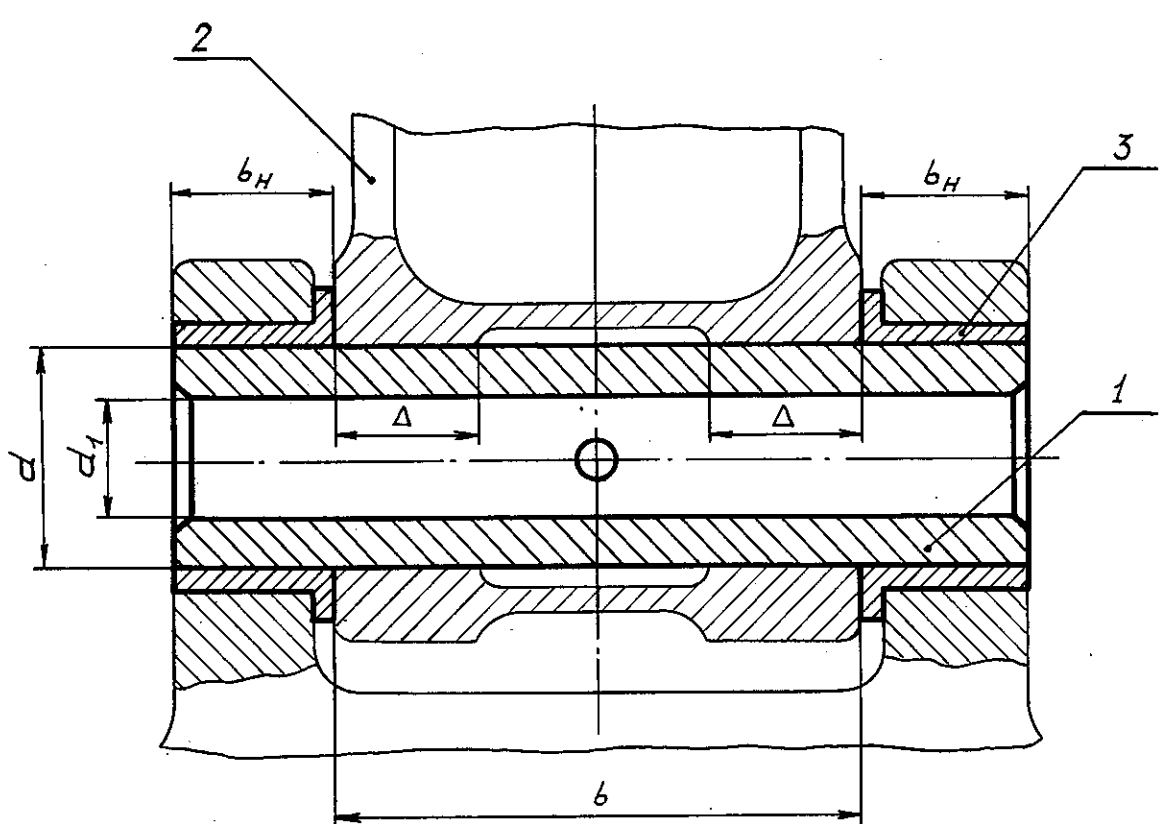


1 - проушина; 2 - болт; 3 - втулка; 4 - гайка; 5 - шплинт

Черт. 4

№ изм.  
№ изв.

Изм. № дубликата  
Изм. № подлинника  
9895



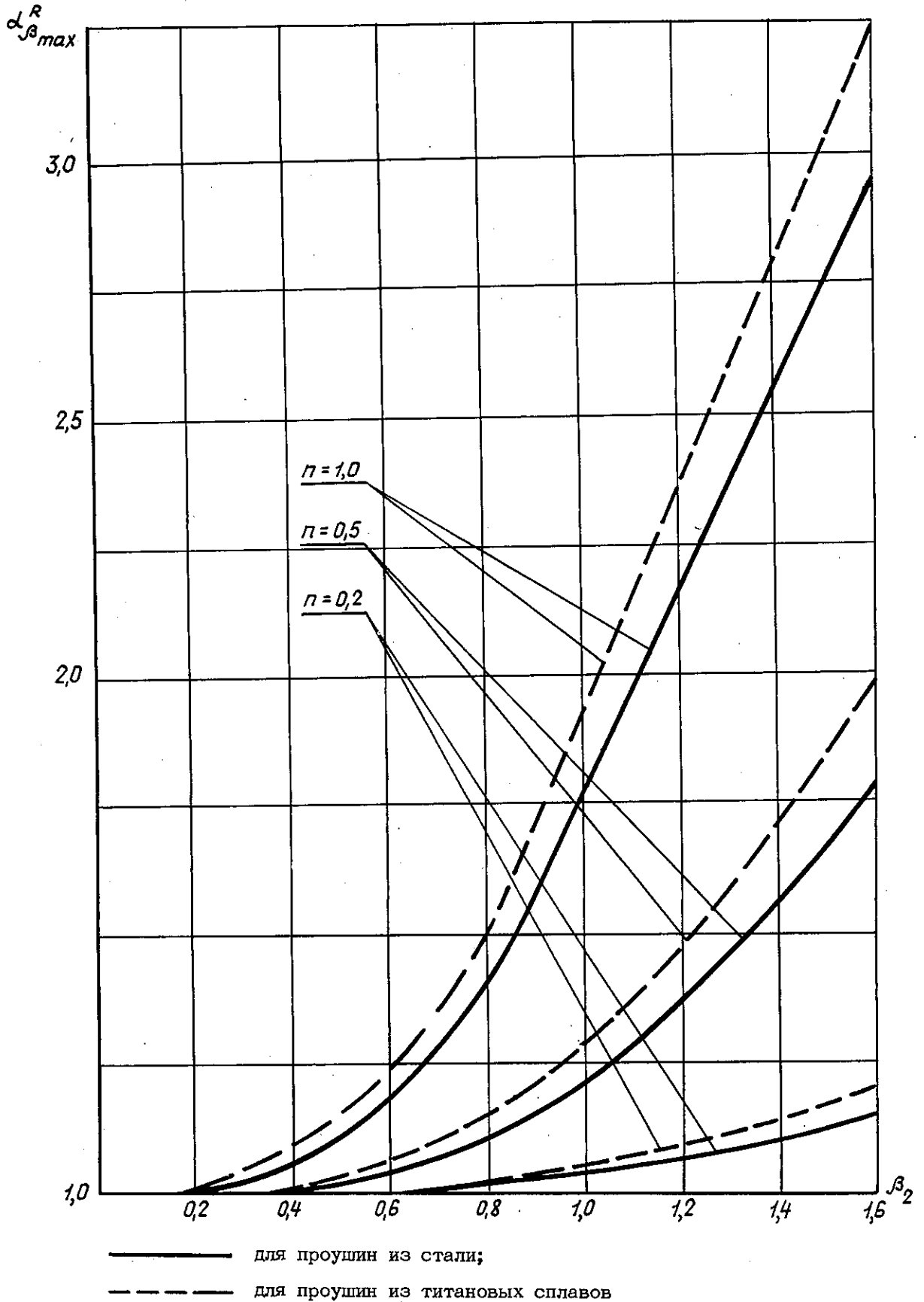
1 - ось; 2 - проушина; 3 - втулка

Черт. 5

№ изм.  
№ изв.

Инв. № дубликата  
Инв. № подлинника  
3895

9. График зависимости коэффициента неравномерности распределения удельной нагрузки по длине втулки от параметров соединения при  $\bar{\Delta} = 0,2$  для соединения, указанного на черт. 5, приведен на черт. 6.



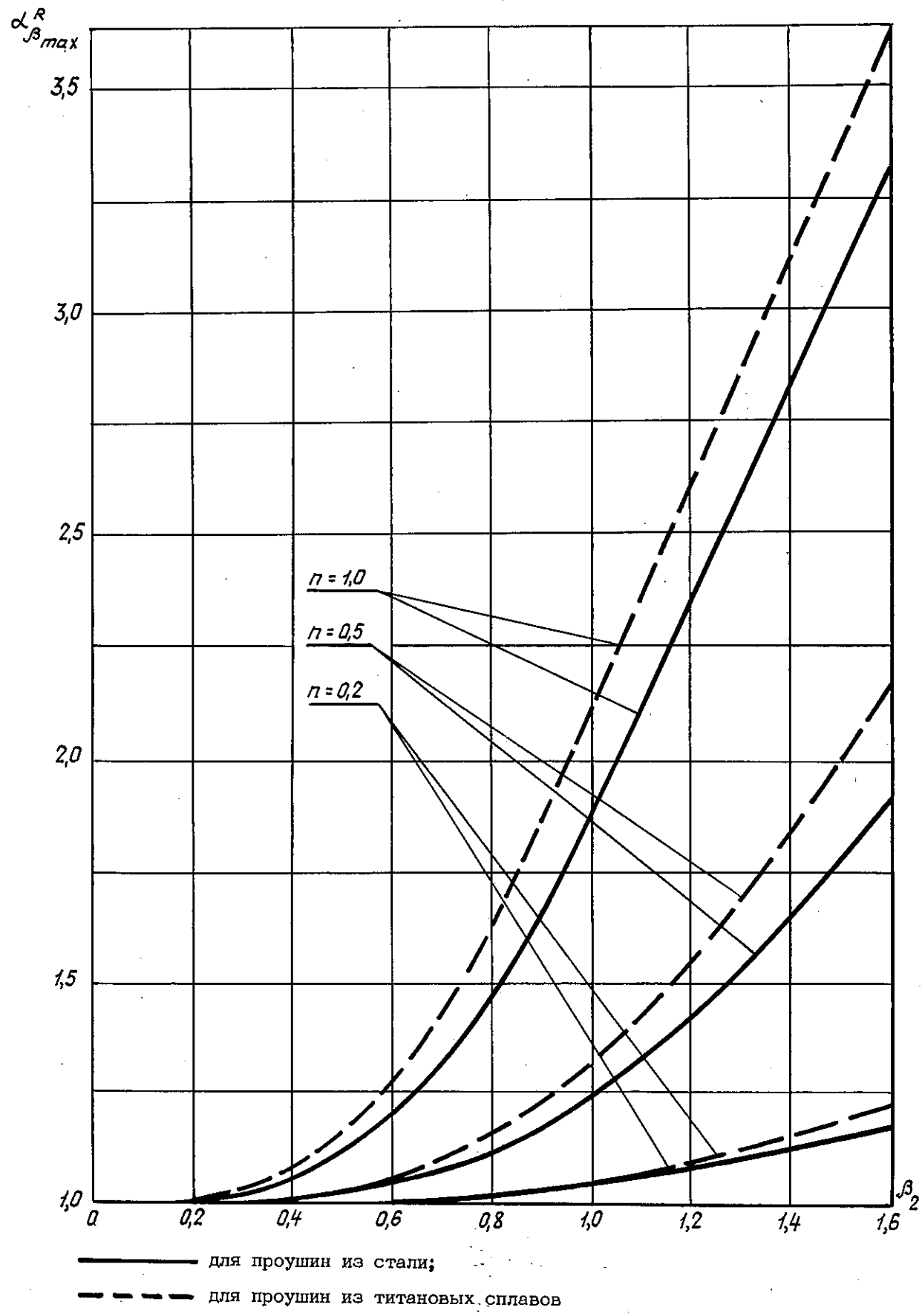
Черт. 6

№ изм.  
№ изв.

3895

Инв. № дубликата  
Инв. № подлинника

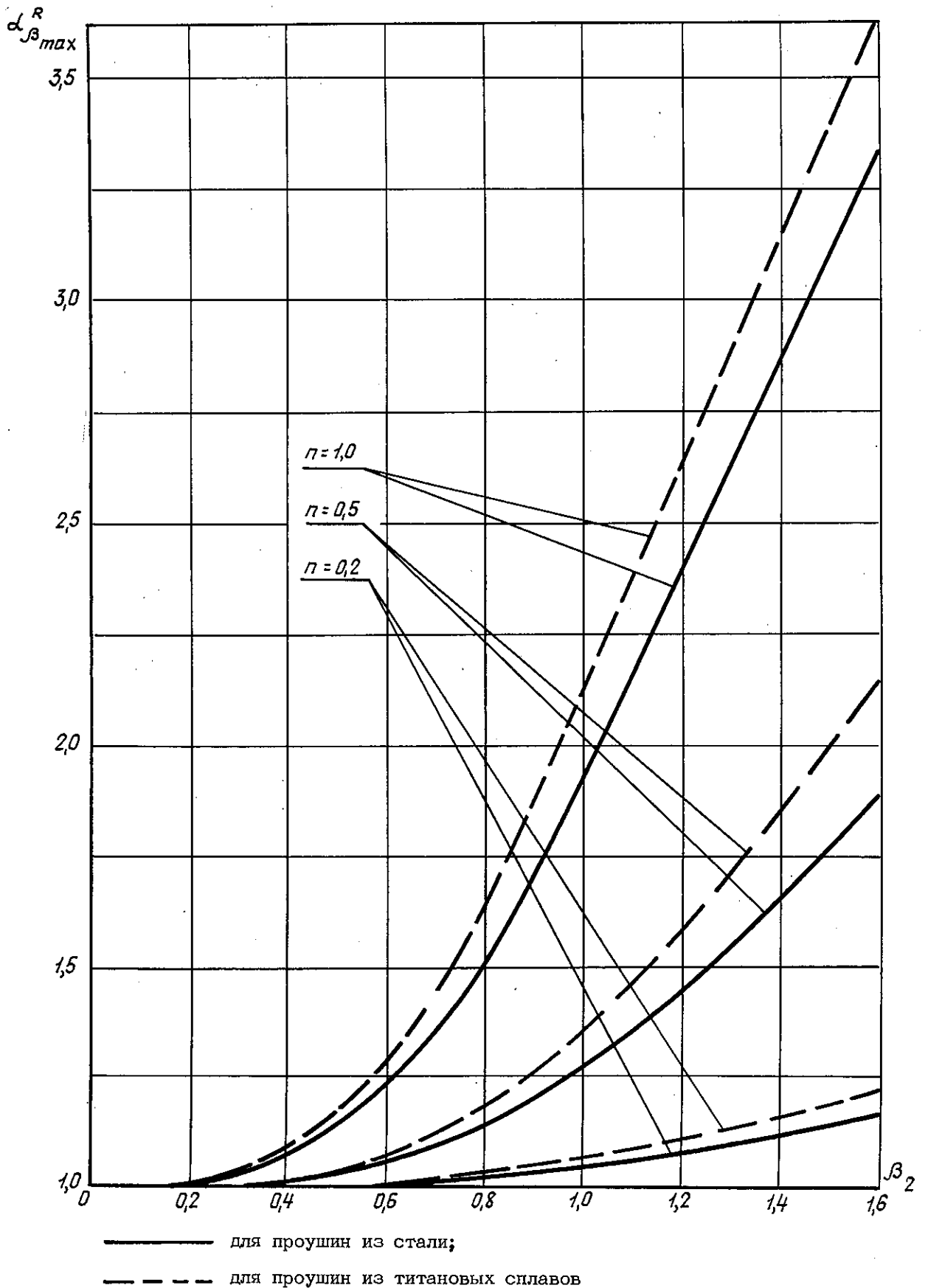
10. График зависимости коэффициента неравномерности распределения удельной нагрузки по длине втулки от параметров соединения при  $\bar{\Delta} = 0,5$  для соединения, указанного на черт. 5, приведен на черт. 7.



Черт. 7

№ изм.	
№ изв.	
Ив. № дубликата	3895
Ив. № подлинника	

11. График зависимости коэффициента неравномерности распределения удельной нагрузки по длине втулки от параметров соединения при  $\bar{\Delta} = 0,8$  для соединения, указанного на черт. 5, приведен на черт. 8.

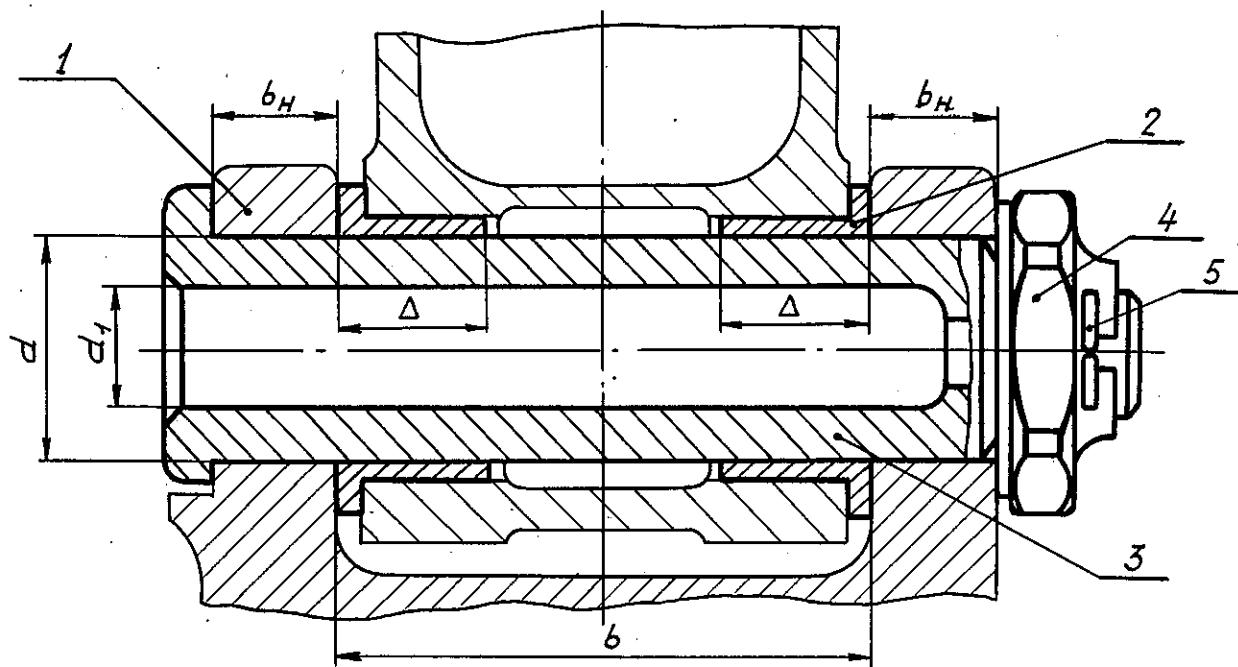


Черт. 8

№ изм.  
№ изв.

3895

Ив. № дубликата  
Ив. № подлинника



1 - проушина; 2 - втулка; 3 - болт; 4 - гайка; 5 - шплинт

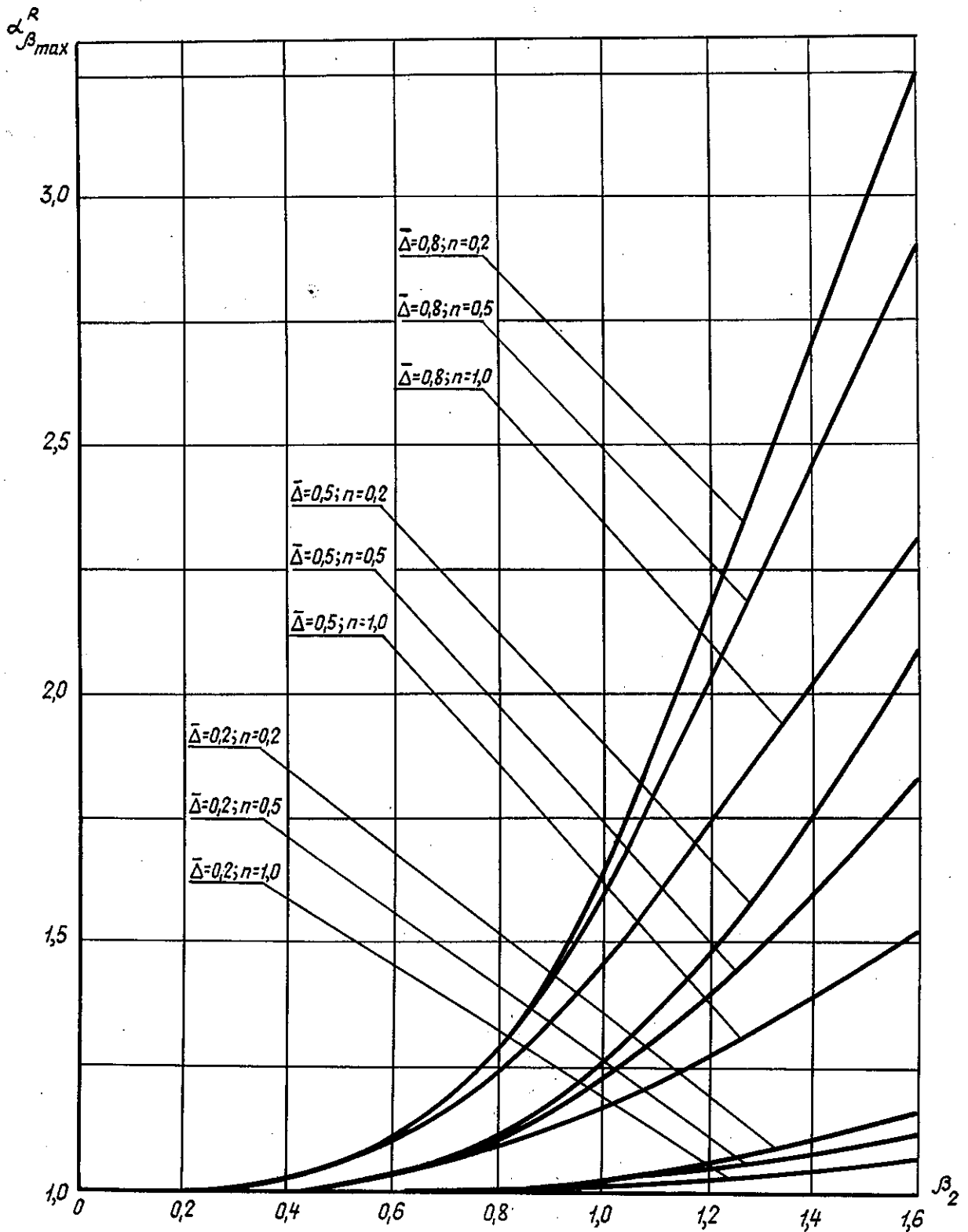
Черт. 9

№ изм.  
№ изв.

3895

Инв. № дубликата  
Инв. № подлинника

12. График зависимости коэффициента неравномерности распределения удельной нагрузки по длине втулки от параметров соединения при  $\bar{\Delta} = 0,2$ ,  $\bar{\Delta} = 0,5$  и  $\bar{\Delta} = 0,8$  для соединения, указанного на черт. 9, приведен на черт. 10.



Для проушин из стали

Черт. 10

№ изм.

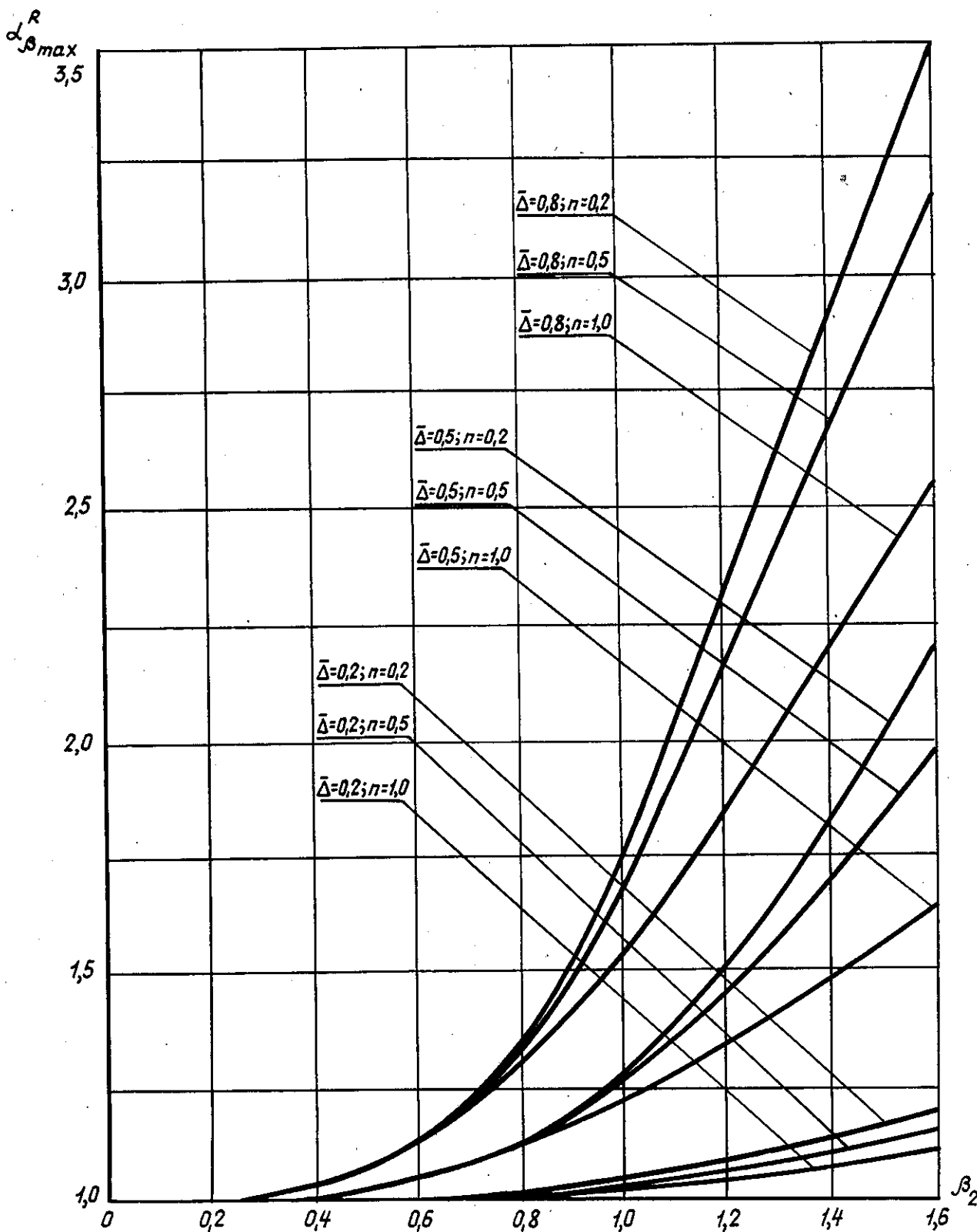
№ изв.

3895

Инв. № дубликата

Инв. № подлинника

13. График зависимости коэффициента неравномерности распределения удельной нагрузки по длине втулки от параметров соединения при  $\bar{\Delta}=0,2$ ,  $\bar{\Delta}=0,5$ ,  $\bar{\Delta}=0,8$  для соединения, указанного на черт. 9, приведен на черт. 11.



Для проушин из титановых сплавов

Черт. 11

№ изм.  
№ изв.

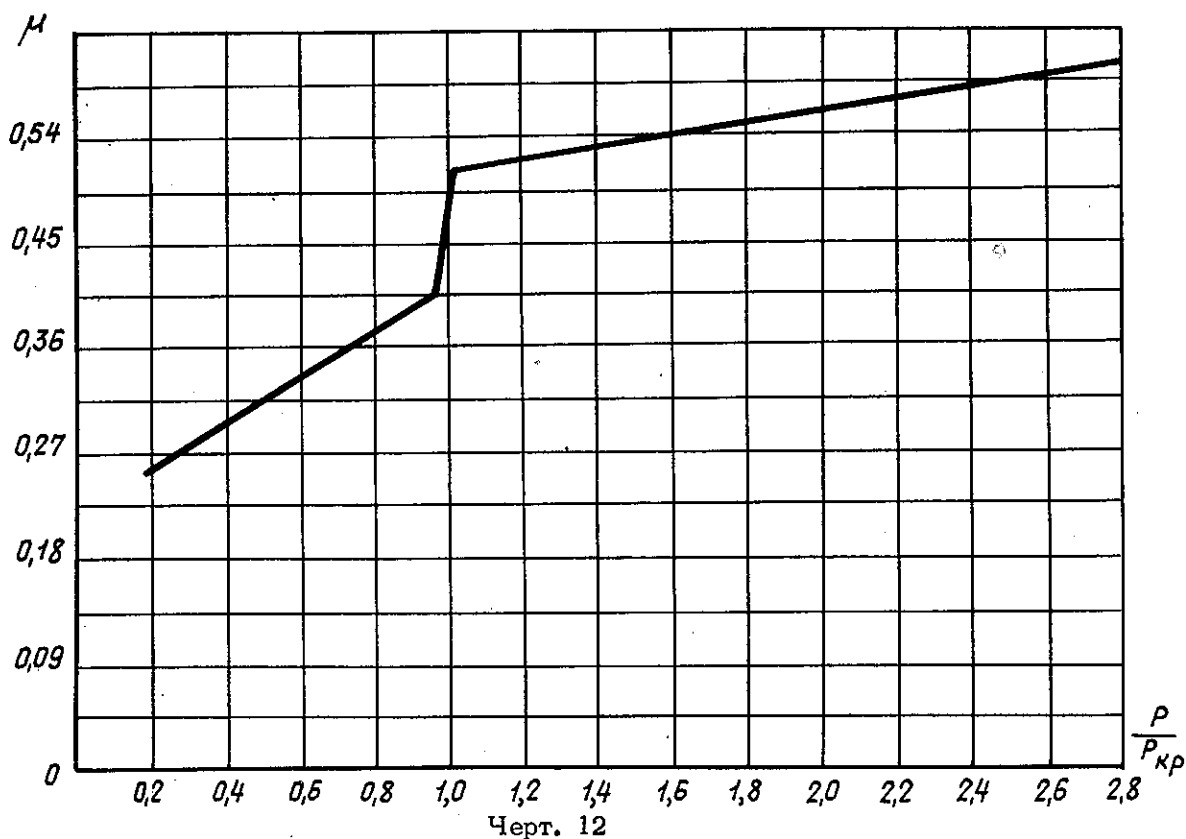
3895

Изм. № дубликата  
Изм. № подлинника

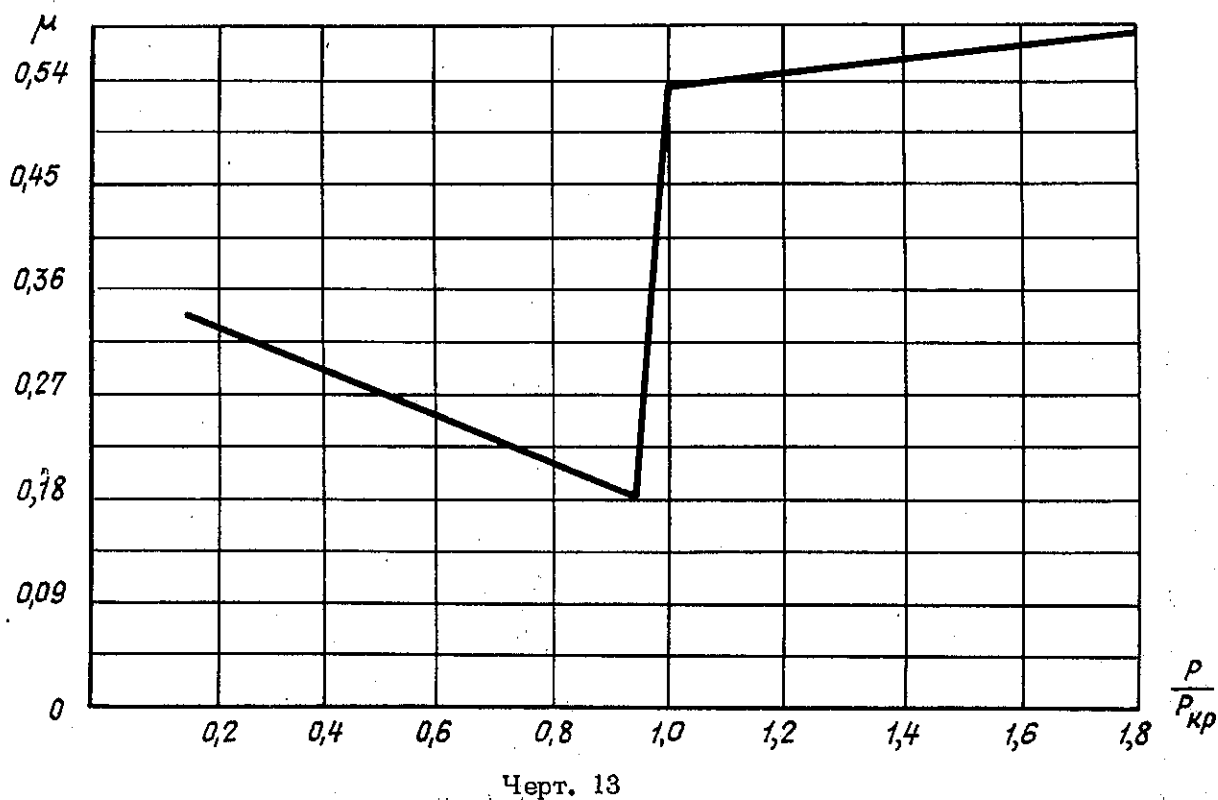


14. Значение коэффициента трения  $\mu$  в зависимости от соотношения нагрузок  $\frac{P}{P_{кр}}$  для пары трения бронза - хромированная сталь и бронза - кадмированная сталь на период установившегося режима соответствует указанным на черт. 12 и 13.

15. График зависимости коэффициента трения  $\mu$  от  $\frac{P}{P_{кр}}$  для пары трения хромированная сталь - БрАЖН-10-4-4 приведен на черт. 12.



16. График зависимости коэффициента трения  $\mu$  от  $\frac{P}{P_{кр}}$  для пары трения кадмированная сталь - БрАЖН-10-4-4 приведен на черт. 13.



№ изм.

№ изм.

3895

Инв. № дубликата

Инв. № подлинника

17. Пример расчета допустимых удельных нагрузок для втулок подвижных шарнирных соединений с учетом их долговечности.

Исходные данные: шарнирно-болтовое соединение - по черт. 5;

материал проушины - сталь;

пара трения - хромированная сталь - БрАЖН-10-4-4;

$d = 50$  мм;  $d_f = 30$  мм;  $\delta_H = 25$  мм;  $\delta = 100$  мм;  $\Delta = 10$  мм;

рабочая температура  $+60^\circ\text{C}$ ;

угол качания  $30^\circ$ ;

допустимый износ втулок 0,2 мм;

$$N\alpha = 2,14 \cdot 10^5.$$

Необходимо: Установить допустимую величину удельной нагрузки на трущиеся детали шарнира ( $P_{\text{ср}}$ ).

Обобщенные параметры соединения:  $\eta = 0,5$ ;  $\bar{\Delta} = 0,2$ ;  $\beta_2 = 0,98$  (п. 7). Находим эквивалентное к данному шарниру количество циклов качаний для шарнира с  $\alpha = 10^\circ$  и  $d = 40$  мм по формуле

$$N = \frac{N_\alpha d \alpha}{40} = \frac{2,14 \cdot 10^5 \cdot 5 \cdot 30}{40} = 8,04 \cdot 10^5.$$

При  $N = 8,04 \cdot 10^5$  и допустимом износе, равном 0,2 мм, путем линейной интерполяции (см. табл. 1) определяем соотношение  $\frac{P}{P_{\text{кр}}} \approx 1,4$ .

Находим удельную нагрузку по формуле

$$P = \alpha_{\beta_{\text{max}}}^R P_{\text{ср}},$$

отсюда  $\frac{\alpha_{\beta_{\text{max}}}^R P_{\text{ср}}}{P_{\text{кр}}} = 1,4.$

По графику (черт. 6) для соединения с  $\eta = 0,5$ ;  $\bar{\Delta} = 0,2$ ;  $\beta_2 = 0,98$  определяем коэффициент  $\alpha_{\beta_{\text{max}}}^R = 1,22$ .

По графику (черт. 1) определяем удельную критическую нагрузку

$$P_{\text{кр}} = 5,82 \text{ кгс/мм}^2.$$

Определяем среднюю удельную нагрузку на втулку,  $\text{кгс/мм}^2$

$$P_{\text{ср}} = \frac{1,4 P_{\text{кр}}}{\alpha_{\beta_{\text{max}}}^R} = \frac{1,4 \cdot 5,82}{1,22} = 6,65.$$

№ изм.  
№ изм.

3885

Инв. № дубликата  
Инв. № подлинника

ОСТ 1 10210-78 Стр. 19

## ЛИСТ РЕГИСТРАЦИИ ИЗМЕНЕНИЙ

№ изм.	Номера страниц				Номер "Изв. об изм."	Подпись	Дата	Срок введения изменения
	Изме- ненных	Заме- ненных	Новых	Анну- лиро- ванных				