

УДК 621.88

Группа Г33

ОТРАСЛЕВЫЕ СТАНДАРТЫ

ОСТ 1 10199-78

ОСТ 1 10200-78

На 4 страницах

Взамен ОСТ 1 10199-71

ОСТ 1 10200-71

ГАЙКИ НИЗКИЕ Конструкция и размеры

Срок действия продлен до 01.07.87

Проверено в 1987 г.

Срок действия продлен до 01.07.93

Распоряжением Министерства от 15 ноября 1978 г. № 087-16/4

срок действия установлен с 1 июля 1979 г.

до 1 июля 1984 г.

Несоблюдение стандарта преследуется по закону

1. Настоящий стандарт распространяется на низкие гайки шарнирно-болтовых соединений шасси.

В СС. 559.91 Гаркунова

Издание официальное

IP 8103608, 8103613 от 22.12.78

Перепечатка воспрещена



Действ. с 01.07.93

№ изм.
№ изв.

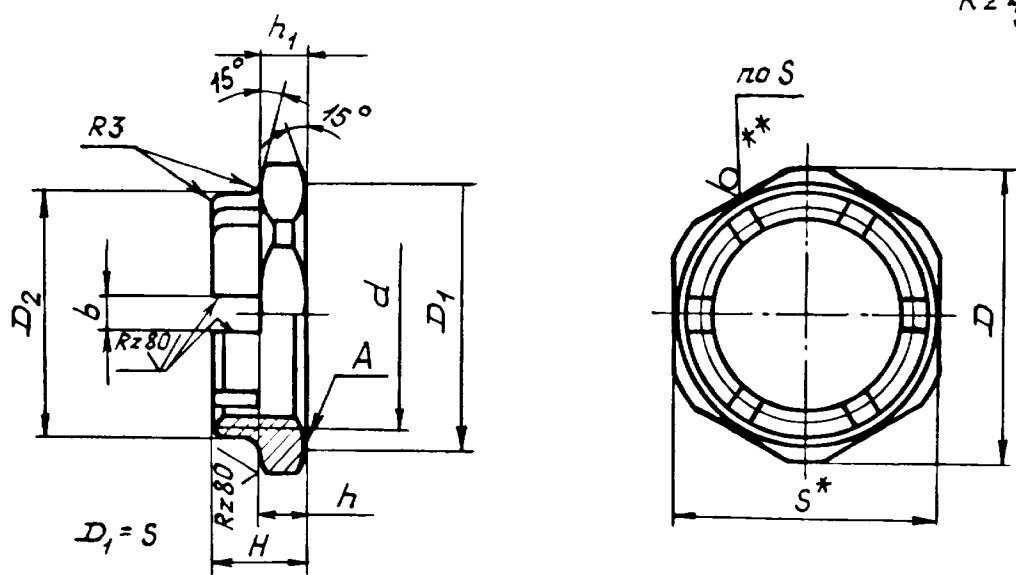
1
10082

2
10584

3893

Изм. № дубликата
Изм. № подлинника

2. Конструкция и размеры гаек должны соответствовать указанным на чертеже и в таблице.



Размеры, мм

d	D	S	D ₂	H	h	h ₁	b	Масса, кг
		Поле допуска h 12						
M27 x 1,5	40	36	34	12	6	6	4	0,030
M33 x 1,5	46	41	38					0,037
M36 x 1,5	52	46	41					0,049
M42 x 1,5	62	55	48					0,073
M48 x 1,5	65	60	54	14	7	7	5	0,080
M52 x 1,5	70	65	58					0,105
M56 x 1,5	75	70	62					0,112
M60 x 1,5	80	75	66					0,137
M64 x 1,5	85	80	70	16	8	8	5	0,174
M68 x 1,5	90	85	74					0,185
M72 x 1,5	95	90	78					0,217
M76 x 1,5	100	95	82					0,241
M80 x 1,5	105	100	88					0,278

* Размер для справок для стали 30ХГСА.
 ** Для стали 30ХГСА.

№ изм. 2
 № изв. 10584

3893

Инв. № дубликата
 Инв. № подлинника

3. Материал: стали 30ХГСА и 30ХГСН2А ТУ 14-1-950-86.

4. Термическая обработка гаек:

- из стали 30ХГСА - 35,5 ... 40,5 НРС₉. Группа контроля 3 ОСТ 1 00021-78;

- из стали 30ХГСН2А - 42,5...47,0 НРС₉. Группа контроля 3 ОСТ 1 00021-78.

5. Резьба:

- гайка из стали 30ХГСА - поле допуска 5Н6Н;

- гайка из стали 30ХГСН2А - по ОСТ 1 00105-83, поле допуска 5Н6Н.

6. Фаски - по ОСТ 1 00010-81.

7. Допуск торцового биения поверхности А относительно среднего диаметра резьбы - не более 0,1 мм.

8. Неуказанные предельные отклонения размеров - по ОСТ 1 00022-80.

9. Покрытие гаек:

- из стали 30ХГСА - Кд 6 - 9 хр;

- из стали 30ХГСН2А - Кд 6-9, хлористоаммонийный, фос.окс.

Поверхности гаек, кроме поверхностей А и резьбы, покрыть Эм.ЭП-140, светло-серый.210 ОСТ 1 90055-85.

10. Маркировать обозначение и клеймить окончательную приемку на бирке для партии деталей.

11. Технические условия - по ОСТ 1 00893-78.

Пример наименования и обозначения гайки с резьбой М36х1,5 из стали 30ХГСА:

Гайка М36х1,5-ОСТ 1 10199-78

То же, из стали 30ХГСН2А:

Гайка М36х1,5-ОСТ 1 10200-78

№ изм.	1	2
№ изв.	10082	10584

Инв. № дубликата	
Инв. № подлинника	3893

* По действующей в отрасли документации.

ЛИСТ РЕГИСТРАЦИИ ИЗМЕНЕНИЙ

№ изм.	Номера страниц				Номер "Изв. об изм."	Подпись	Дата	Срок введения изменения
	Изме- ненных	Заме- ненных	Новых	Анну- лиро- ванных				
1	1,3	—	—	—	10082	<i>[Signature]</i>	23.10.86	01.01.87
2	1,4	—	—	5	10584	<i>[Signature]</i>	22.06.88	01.07.88

Инв. № подлинника 3893

[Handwritten mark]