

УДК 531.741.04

Группа П-54

ОТРАСЛЕВОЙ СТАНДАРТ

ОСТ 1 10139-71

ГРУЗИК

Конструкция и размеры

На 2 страницах

Введен впервые

Проверено в 1980 г.

Срок действия продлен до 01.01.85

Проверено в 1985 г.

Срок действия продлен до 01.01.95

Распоряжением Министерства от 25 ноября 19 71 г. № 087-16

срок введения установлен с 1/У 19 72 г.

Несоблюдение стандарта преследуется по закону

1. Конструкция и размеры грузика должны соответствовать указанным на чертеже.

Издание официальное

ГР 528 от 10.01.72

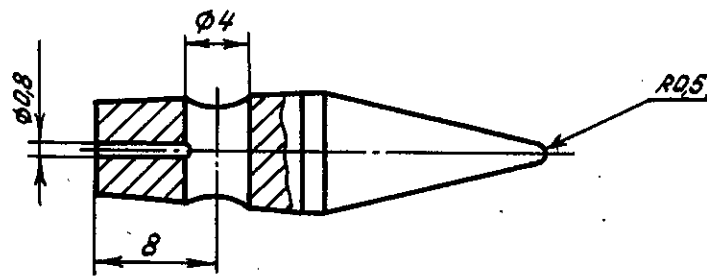
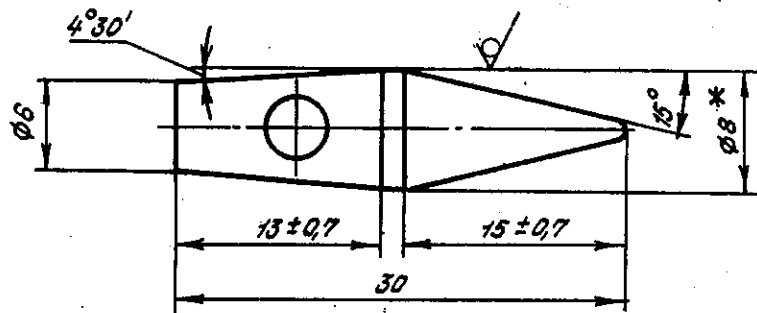
Перепечатка воспрещена

★

Лит.изм.	1	2	3
№ изв.	6730	8126	10046

Инв. № дубликата	376
Инв. № подлинника	

Rz50/ (✓)



2. Материал: сталь 25 ГОСТ 1050-74.

3. Покрытие: Кд1.5.хр^{**}.

4. Неуказанные предельные отклонения размеров, формы и расположения поверхностей - по ОСТ 1 00022-80.

5. Масса - 0,011 кг.

6. Маркировать обозначение и клеймить окончательную приемку на бирке.

Наименование и обозначение грузика:

Грузик ОСТ 1 10139-71

Лит.изм.	1	2	3
№ изв.	6730	8126	10046

Инв. № дубликата	
Инв. № подлинника	376

* Размеры для справок.

** По действующему в отрасли документу.