

УДК 629.7.083

Группа Д18

# ОТРАСЛЕВОЙ СТАНДАРТ

ОСТ 1 10111-85

**МАХОВИЧОК**  
Конструкция и размеры

На 3 страницах

Введен впервые

ОКП 75 9588 0231 07

Распоряжением Министерства от 25 декабря 1985 г. № 298-65  
срок действия установлен с 1 января 1987 г.  
до 1 января 1997 г.

Несоблюдение стандарта преследуется по закону

1. Конструкция и размеры маховичка должны соответствовать указанным на  
чертеже.

Инв. № дубликата  
Инв. № подлинника

750

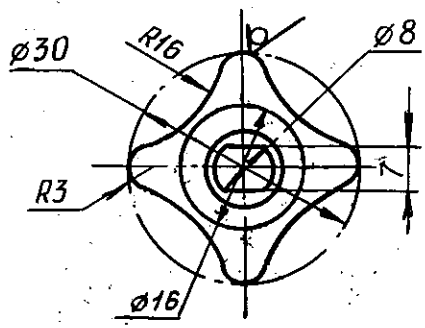
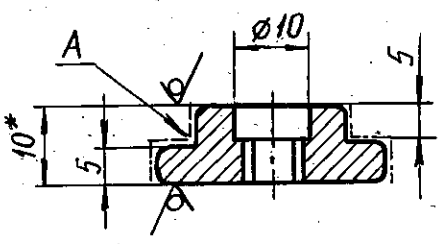
Издание официальное

ГР 8375414 от 18.03.86

Перепечатка воспрещена



1230  
V(V)



2. Материал: сталь 35ХГСЛ заготовка - отливка ОСТ 1 90093-82, группа контроля 3.

Неуказанные отклонения размеров необработанных поверхностей - по ОСТ 1 41154-86, класс точности 4.

Литейные радиусы - 1 - 3 мм.

Литейные уклоны - 30'.

3. Термическая обработка: 24 . . . 31 HRC<sub>9</sub>, группа контроля 4 ОСТ 1 00021-78.

4. Неуказанные предельные отклонения размеров, формы и расположения поверхностей - по ОСТ 1 00022-80.

Кд9.фос.окс<sup>\*\*</sup>

5. Покрытие: \_\_\_\_\_  
Поверхность А Эмаль ЭН-140, серебристый. 104 ОСТ 1 90055-85

6. Маркировать обозначение и клеймить окончательную приемку на бирке.

7. Масса - 0,02 кг.

Наименование и обозначение маховичка:

Маховичок ОСТ 1 10111-85

\* Размер для справок.

\*\* По действующему в отрасли документу.

№ изм.	1
№ изв.	121172

Инв. № дубликата	759
Инв. № подлинника	

ЛИСТ РЕГИСТРАЦИИ ИЗМЕНЕНИЙ

№ изм.	Номера страниц				Номер "Изв. об изм."	Подпись	Дата	Срок введения изменения
	изме- ненных	замене- нных	новых	анну- лиро- ванных				
Переиздан с учетом изменения № 1.								

Инв. № дубликата	
Инв. № подлинника	759