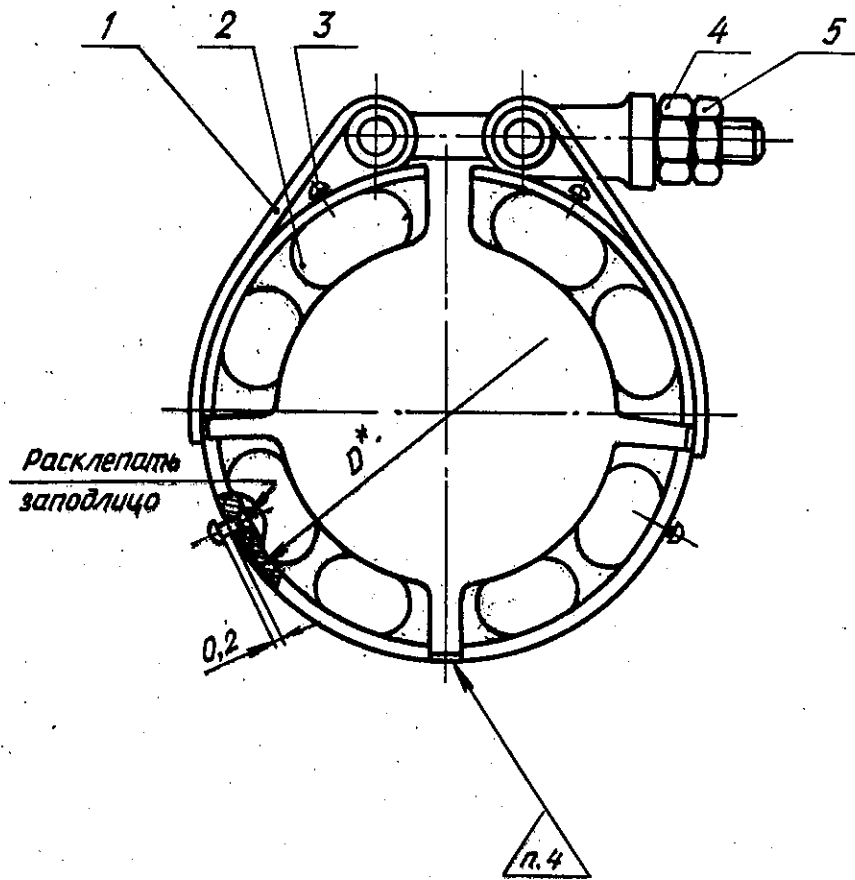


ОСТ 1 10085-71 Стр. 2

2. Конструкция, размеры и коды ОКП хомутов должны соответствовать указанным на чертеже и в таблице.



Лит.изм.	1	2
№ изв.	10394	11528

Инв. № дубляката	
Инв. № подлинника	130

* Размер для справок.

Размеры, мм

Наружный диаметр трубопровода D_H^*	Код ОКП	D	Поз. 1	Поз. 2	Поз. 3	Поз. 4	Поз. 5	Масса 1000 шт., кг		
			Лента в сборе	Колодка	Заклепка	Гайка	Гайка			
			Количество							
			1	4	4	1	1			
Обозначение										
40	75 9510 2901 00	66	40-ОСТ 1 10087-71	40-ОСТ 1 10088-71	2,6-6-ОСТ 1 34075-85	6-Ср-ОСТ 1 33021-80	(5)-6-Ср-ОСТ 1 33029-80	177		
45	75 9510 2902 10	71	45-ОСТ 1 10087-71	45-ОСТ 1 10088-71				188		
50	75 9510 2903 09	76	50-ОСТ 1 10087-71	50-ОСТ 1 10088-71				199		
56	75 9510 2904 08	82	56-ОСТ 1 10087-71	56-ОСТ 1 10088-71				211		
63	75 9510 2905 07	89	63-ОСТ 1 10087-71	63-ОСТ 1 10088-71				227		
70	75 9510 2906 06	96	70-ОСТ 1 10087-71	70-ОСТ 1 10088-71				243		

* Размер для справок.

3. При сборке хомута колодки (поз. 2) устанавливать поверхностями K в направлении разъема хомута.

4. Клеймить окончательную приемку электрохимическим способом.

5. Технические условия - по ОСТ 1 00514-71.

Пример наименования и обозначения хомута для трубопровода $D_H = 40$ мм:
Хомут 40-ОСТ 1 10085-71

№ изм. 1 10394
№ изв. 2 11528

159

Инв. № дубликата
Инв. № подлинника

