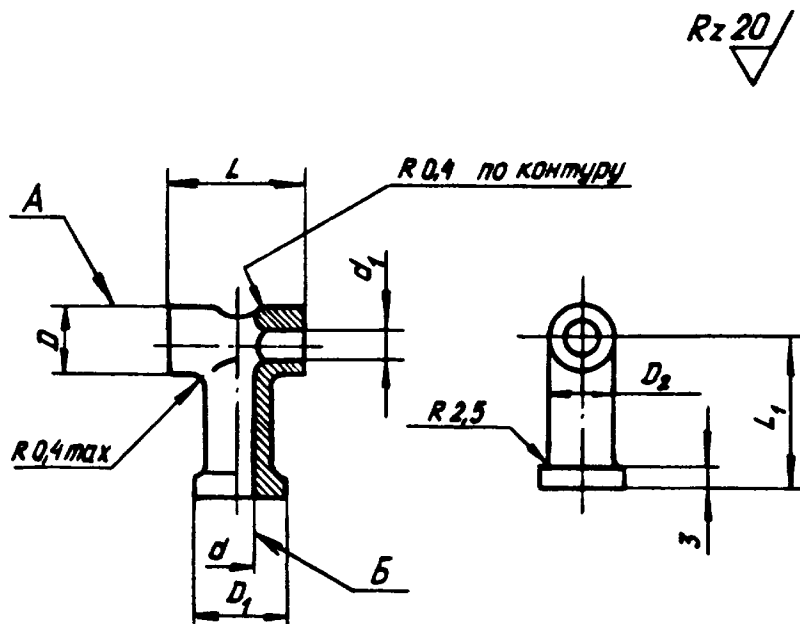


2. Конструкция, размеры и коды ОКП муфт должны соответствовать указанным на чертеже и в таблице.



Размеры, мм

Типоразмер	Код ОКП	D	D_1	D_2	d	d_1	L	L_1	Масса 1000 шт., кг
1	75 9510 2501 01	9	12	9	6,5	6	18	18	8,2
2	75 9510 2502 00							20	8,4
3	75 9510 2503 10							25	9,0
4	75 9510 2504 09	8	11	8	5,5	5	16	18	7,4
5	75 9510 2505 08							20	7,8
6	75 9510 2506 07							25	8,9

3. Материал: сталь 10Х11Н2ЗТЗМР-ВД (ЭИ696М-ВД, ЭПЗЗ-ВД) или 10Х11Н2ЗТЗМР (ЭИ696М, ЭПЗЗ) ТУ 14-1-312-72.

4. Покрытие: Хим. Пас[®].

5. Термическая обработка: HRC₂ ≥ 32. Группа контроля 4 ОСТ 1 00021-78.

6. Неуказанные предельные отклонения размеров - по ОСТ 1 00022-80.

7. Неперпендикулярность поверхности *A* относительно оси поверхности *B* - не более 0,2 мм.

8. Маркировать обозначение и клеймить окончательную приемку на бирке для партии деталей.

9. Технологические условия по изготовлению муфты приведены в приложении.

10. Технические условия - по ОСТ 1 00514-71.

Пример наименования и обозначения муфты типоразмера 1:

Муфта 1-ОСТ 1 10064-71

[®] По действующему отраслевому документу.

ПРИЛОЖЕНИЕ
Обязательное

ТЕХНОЛОГИЧЕСКИЕ УКАЗАНИЯ ПО ИЗГОТОВЛЕНИЮ МУФТЫ

1. Муфту изготавливать методом штамповки.

Припуск под механическую обработку - не менее 2 мм кругом. Температурный интервалковки от 950 до 1080 °С, охлаждение - на воздухе. Суммарная деформация - не более 65 % за один нагрев при штамповке на молоте или не более 35 % при штамповке на прессе.

Группа контроля III по ОСТ 1 90176-75.

2. Закалка заготовок: температура нагрева в печи без защитной атмосферы (1030±10) °С, выдержка - 2 ч, охлаждение - в масле.

3. Технологическое частичное старение - при температуре от 750 до 780 °С в течение 10 ч.

4. Механическая обработка - в соответствии с настоящим стандартом.

5. Окончательное старение - в защитной среде (аргоне или вакууме) при температуре от 750 до 780 °С в течение 6 ч, при температуре (650±10) °С в течение 16 ч, охлаждение в камере печи не более 400 °С, дальнейшее охлаждение на воздухе.

Цвета побежалости после старения браковочным признаком не являются, наличие окалины не допустимо.

Инв. № дубликата		Лит.изм.	3
Инв. № подлинника	313	№ изв.	11201

ЛИСТ РЕГИСТРАЦИИ ИЗМЕНЕНИЙ

Номер изме- нения	Номер листа (страницы)				Номер доку- мента	Подпись	Дата внесе- ния изм.	Дата введения изм.
	изме- нен- ного	замене- нного	нового	аннули- рован- ного				
1					5837			
2					7624			
3	1-4				11201	Лес -	22.02.90	01.01.90.

Имя. № дубляжета

Имя. № подразделения

313