

УДК 621.649.412.088

Группа Г18

ОТРАСЛЕВОЙ СТАНДАРТ

ОСТ 1 10057-71

ХОМУТЫ

Конструкция и размеры

На 4 страницах

Взамен 6712А

ОКП 75 9510

Распоряжением Министерства от 21 октября 19 71 г. № 087-16

срок введения установлен с 1/III 19 72 г.

Несоблюдение стандарта преследуется по закону

1. Настоящий стандарт распространяется на хомуты для фланцевых соединений трубопроводов из алюминиевых сплавов для воздушных, топливных и масляных систем по ОСТ 1 10045-71, ОСТ 1 10046-71, ОСТ 1 10047-71, ОСТ 1 10048-71.

Б-6 104.352.40.104069 12.02.70 225-

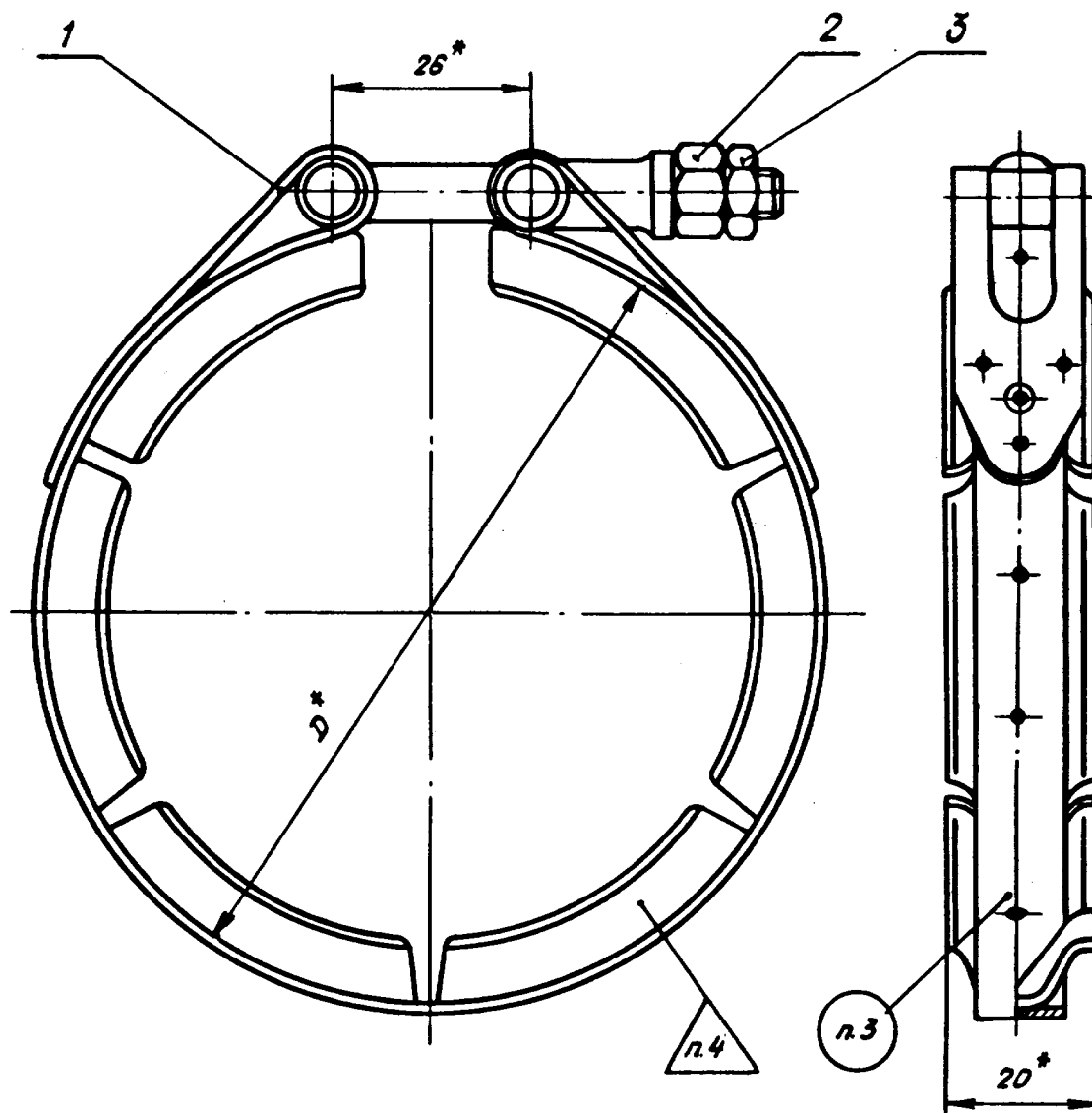
Издание официальное

ГР 471 от 30.12.71

Перепечатка воспрещена

Дат. изм.	а	2	3
№ изм.	5694	5741	11201
№ дубликата	300		
№ в подлиннике			

2. Конструкция, размеры и коды ОКП хомутов должны соответствовать указанным на чертеже и в таблице.



* Размеры для справок.

Лит. изм.	3
№ изв.	11201

Изм. № дубликата	
Изм. № подлинника	308

Име. № дубликата	
Име. № подлинника	306

№ изм.	а	2	3							
№ изв.	5634	5741	11201							

Размеры, мм

Наружный диаметр трубопровода D_H^*	Код ОКП	D	Поз. 1	Поз. 2	Поз. 3	Масса 1000 шт., кг
			Лента в сборе	Гайка	Гайка	
			Количество			
			1			
Обозначение						
80	75 9510 1701 10	104	80-ОСТ 1 10060-71	6-М-ОСТ 1 33021-80	(5)-6-М- ОСТ 1 33029- -80	167,67
90	75 9510 1702 09	114	90-ОСТ 1 10060-71			176,67
100	75 9510 1703 08	124	100-ОСТ 1 10060-71			191,67
110	75 9510 1704 07	134	110-ОСТ 1 10060-71			210,84
120	75 9510 1705 06	144	120-ОСТ 1 10060-71			216,67

3. Маркировать обозначение хомута электрохимическим способом.

4. Клеймить окончательную приемку электрохимическим способом.

5. Технические условия - по ОСТ 1 00514-71.

Пример наименования и обозначения хомута для трубопровода $D_H = 80$ мм:

Хомут 80 - ОСТ 1 10057-71

* Размер для справок.

Б-С 04.557.00 Лощова М.А. 00 КС

ОСТ 1 10057-71

Стр. 3

ЛИСТ РЕГИСТРАЦИИ ИЗМЕНЕНИЙ

Номер изме- нения	Номер листа (страницы)				Номер доку- мента	Подпись	Дата внесе- ния изм.	Дата введения изм.
	изме- нен- ного	замене- нного	нового	аннули- рован- ного				
1					5634			
2					5441			
3					11201	Лелт -	22.02.90	01.01.90.

308

Имя, № дубликата

Имя, № подлинника