

УДК 621.643.4.062

Группа Г18

ОТРАСЛЕВОЙ СТАНДАРТ

УГОЛЬНИКИ ВВЕРТНЫЕ ПЕРЕХОДНЫЕ С УГЛОМ НАКЛОНА 135° ДЛЯ ВЫСОКОТЕМПЕРАТУРНЫХ АГРЕГАТОВ Конструкция и размеры

ОСТ 110034-71

На 7 страницах

Введен впервые

ОКП 75 9510

Распоряжением Министерства от 23 сентября 19 71 г. № 087-16

срок введения установлен с 1/1У 19 72 г.

Несоблюдение стандарта преследуется по закону

1. Настоящий стандарт распространяется на переходные свертные уголь-
ники с углом наклона 135° для высокотемпературных агрегатов, работающих
при давлении до 28 МПа (280 кгс/см²) в диапазоне температур от минус 60
до плюс 200 °С.

Издание официальное

IP 142 от 25.10.71

Перепечатка воспрещена

14

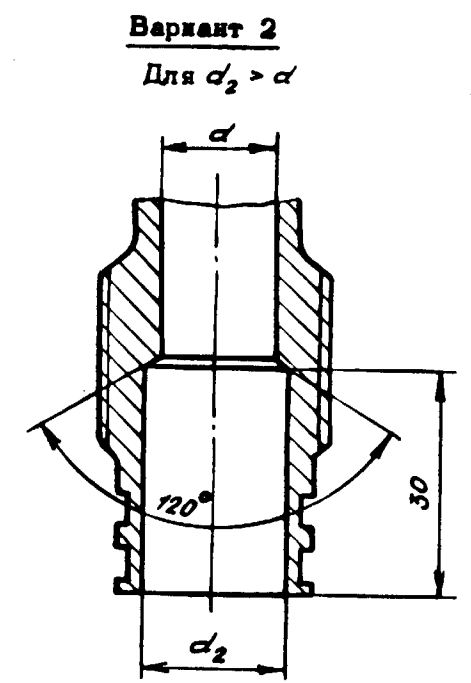
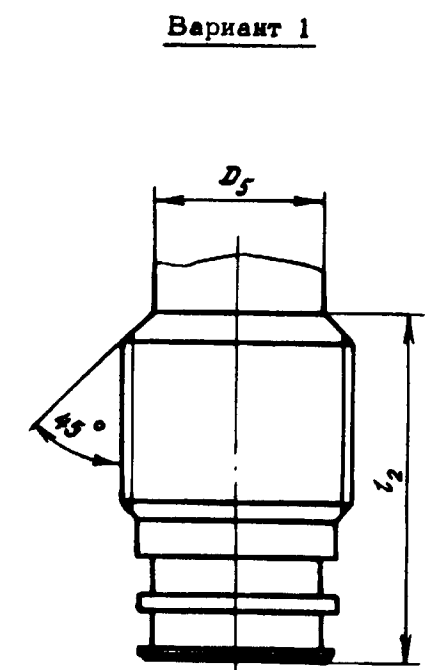
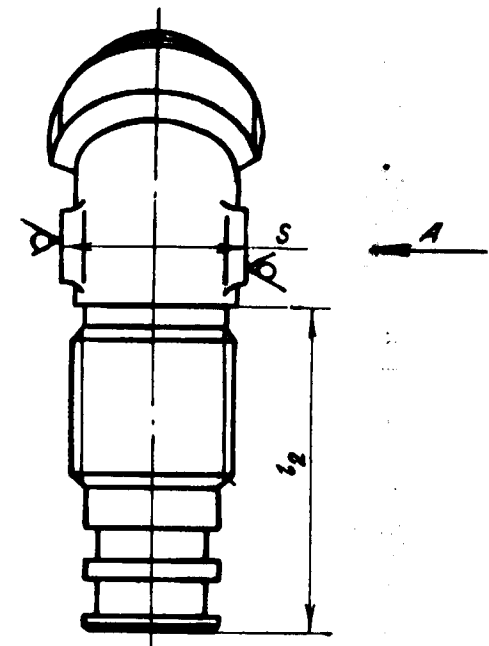
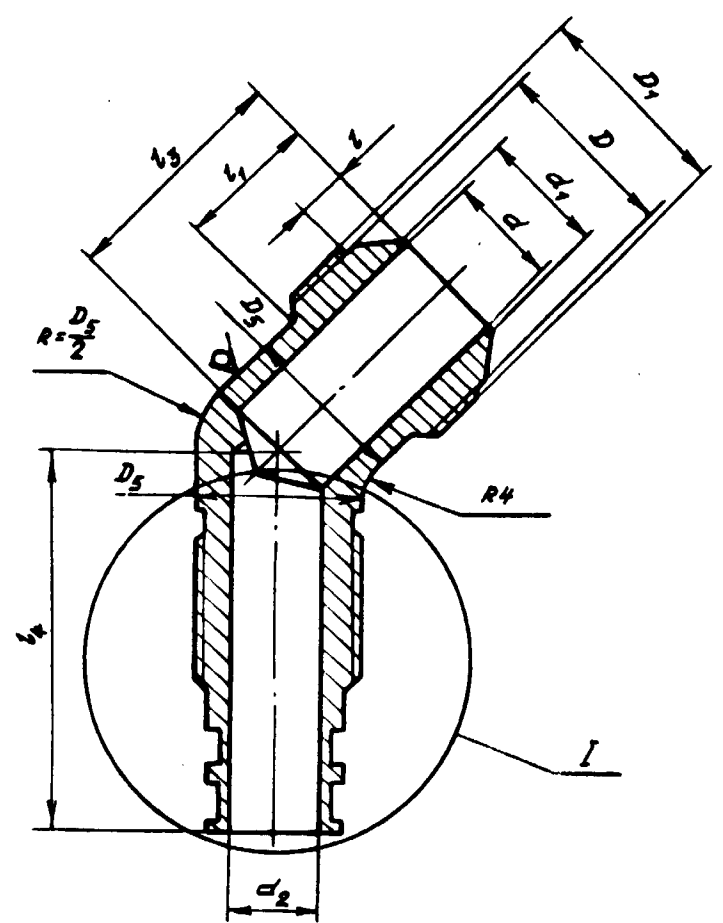
В-В СИ. 518.94 01.06.94 Воронков Борнх

Действ. с 01.06.94
Действ. с 01.06.94

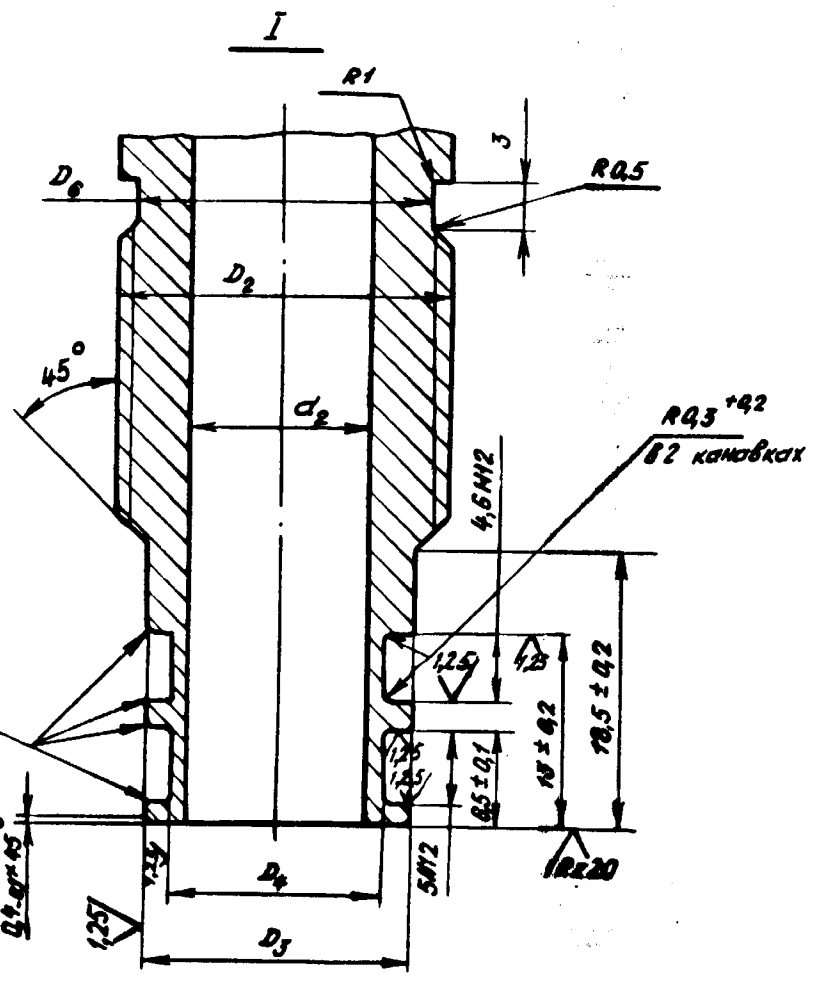
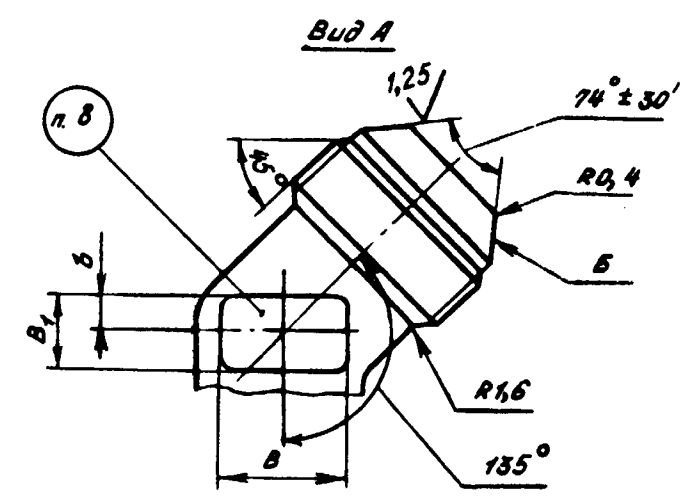
Дат. изм.	1	2	3	4
№ изм.	6317	7564	11629	12150

Инд. № дубляжата	100
Инд. № подлинника	

2. Конструкция и размеры переходных свертных угольников должны соответствовать указанным на чертеже и в таблице.



Rz40
√ (✓)



Изм. № дубликата	100
Изм. № подлинника	
Лит. изм.	3
№ изм.	11629
	4
	12150

14

Размеры, мм

Наружный диаметр трубы D_n	d	d_1	D	D_1	D_5	l	l_1	d_y^*	d_2	D_2	D_3 f7	D_4 h8	D_6	l_2	l_3	l_4	S	B	B_1	b	Масса 100 шт., кг					
6	3,7	4,6	10,5	M12x1	10	5,5	13	6	5,5	M16x1,5	12	8,3	-	41	21	52	12	6	6	2	4,20					
								8	7,5	M18x1,5	14	10,3									58	5,58				
								10	9,5	M20x1,5	16	12,8									48	7,15				
8	5,5	6,6	12,5	M14x1	12	5,5	13	4	3,7	M14x1,5	10	6,3	-	40	21	46	14	7	6	2	5,00					
								8	7,5	M18x1,5	14	10,3									41	6,35				
								10	9,5	M20x1,5	16	12,8									43	55	7,70			
								12	11,5	M22x1,5	18	14,3										57	11,20			
14	13,5	M24x1,5	20	16,3	58	12,65																				
10	7,5	8,8	14,5	M16x1	14	5,0	14	4	3,7	M14x1,5	10	6,3	11,8	42	22	49	17	9	7	3	5,40					
								6	5,5	M16x1,5	12	8,3	-								43	50	8,04			
								10	9,5	M20x1,5	16	12,8												55	8,58	
								12	11,5	M22x1,5	18	14,3												57	11,90	
								14	13,5	M24x1,5	20	16,3												58	13,30	
12	9,5	10,8	17,8	M20x1,5	16	6,5	17	6	5,5	M16x1,5	12	8,3	13,8	44	26	51	19	10	9	4	8,50					
								8	7,5	M18x1,5	14	10,3	-								43	56	8,94			
								12	11,5	M22x1,5	18	14,3												57	14,10	
								14	13,5	M24x1,5	20	16,3												59	15,55	
								16	15,5	M27x1,5	22	18,3												44	17,60	
14	11,5	12,8	19,8	M22x1,5	18	6,0	17	8	7,5	M18x1,5	14	10,3	15,8	43	28	51	22	13	9	4	10,30					
								10	9,5	M20x1,5	16	12,3	-								48	53	11,25			
								14	13,5	M24x1,5	20	16,3												58	18,03	
								16	15,5	M27x1,5	22	18,3												44	18,20	
16	13,5	14,8	21,8	M24x1,5	20	6,5	18	8	7,5	M16x1,5	14	10,3	15,8	44	30	51	22	15	10	5	12,10					
								10	9,5	M20x1,5	16	12,3	17,8								46	13,30				
								12	11,5	M22x1,5	18	14,3	-								43	16,40				
								16	15,5	M27x1,5	22	18,3	44								58	19,50				
18	15,5	16,8	24,8	M27x1,5	22	7,0	18	10	9,5	M20x1,5	16	12,3	17,8	46	31	54	24	17	10	5	15,20					
								12	11,5	M22x1,5	18	14,3	19,8								48	18,30				
								14	13,5	M24x1,5	20	16,3	21,8								44	59	24,30			
								18	17,0	M27x1,5	24	20,3	-											48	62	28,90
								20	19,0	M30x1,5	26	22,3									48	62	27,20			
								22	21,0	M33x1,5	28	24,3														

* d_y - условный диаметр трубопровода по ОСТ 1 03524-71

Лит. изм. 3 4
№ изв. 11629 12.150

Изм. № дубликата 100
Изм. № подлинника

В-В/СН.578-94/01.06.94/Дорошкова В.Л.

Размерь, мм

Продолжение

Наружный диаметр трубы D_H	d	d_1	D	D_1	D_5	l	l_1	d_y^*	d_2	D_2	D_3 f7	D_4 h8	D_6	l_2	l_3	l_4	S	B	B_1	b	Масса 100 шт., кг		
22	19,0	20,5	30,0	M33x2	27	8,5	19	14	13,5	M24x1,5	20	16,3	21,8	46	36		27	21	12	6	56	22,60	
								16	15,5	M27x1,5	22	18,3	24,8	47							57	24,00	
								18	17,0		24	20,3		48							62	27,60	
								22	21,0	M33x1,5	28	24,3	-								63	29,00	
								25	23,0		30	26,3									64	33,10	
28	24,0	25,5	36,0	M39x2	32	9,0	23	20	19,0	M30x1,5	26	22,3	27,8	48	41		27	21	14	8	50	40,40	
								22	21,0	M33x1,5	28	24,3	30,8									57	37,60
								28	26,0	M36x1,5	33	29,3		46							64	44,00	
								30	29,0	M39x1,5	36	32,3	-	47							67	45,50	
								32	31,0	M42x1,5	38	34,3		48							69	53,30	
36	31,0	32,5	45,0	M48x2	40	10,0	25	25	23,0	M33x1,5	30	26,3	30,3	49	46	41	30	19	10	70,30			

3. Материал: штамповка из стали марки 13X11H2B2MФ-Ш.
 4. Термическая обработка: 25,0...35,0 HRC₃.
 5. Покрытие: Хим. Пас.^{кк}
 6. Допуск радиального биения поверхностей Б и D_3 относительно оси соответствующих резьб:
Б - для угольников с резьбой D_1 до M24x1,5 не более 0,05 мм; с резьбой D_1 свыше M24x1,5 не более 0,07 мм;
 D_3 - не более 0,05 мм.
 7. Допуск радиального биения поверхности D_4 относительно D_3 - не более 0,05 мм.
 8. Маркировать наружный диаметр трубы, условный диаметр трубопровода и клеймить ударным способом на площадках "под ключ".
 9. Коды ОКП угольников приведены в приложении к настоящему стандарту.
 10. Технические условия - по ОСТ 1 00943-79 и ОСТ 1 10117-71.
- Пример наименования и обозначения ввертного переходного угольника к трубопроводу D_H 18 мм с ввертной частью d_y 12 мм:
Угольник переходный 18-12-ОСТ 1 10034-71

* d_y - условный диаметр трубопровода - по ОСТ 1 03524-71
кк По действующему отраслевому документу.

Лит. изм. № изм. 1 63,7 2 7564 3 11629 4 12150

Ив. № дубликата 100
Ив. № подлинника

ОСТ 1 10034-71 Стр. 5

ПРИЛОЖЕНИЕ

Обязательное

КОДЫ ОКП УГОЛЬНИКОВ

Обозначение угольников	Код ОКП
6-6-ОСТ 1 10034-71	75 9510 0701 03
6-8-ОСТ 1 10034-71	75 9510 0702 02
6-10-ОСТ 1 10034-71	75 9510 0703 01
8-4-ОСТ 1 10034-71	75 9510 0704 00
8-8-ОСТ 1 10034-71	75 9510 0705 10
8-10-ОСТ 1 10034-71	75 9510 0706 09
8-12-ОСТ 1 10034-71	75 9510 0707 08
8-14-ОСТ 1 10034-71	75 9510 0708 07
10-4-ОСТ 1 10034-71	75 9510 0709 06
10-6-ОСТ 1 10034-71	75 9510 0710 02
10-10-ОСТ 1 10034-71	75 9510 0711 01
10-12-ОСТ 1 10034-71	75 9510 0712 00
10-14-ОСТ 1 10034-71	75 9510 0713 10
12-6-ОСТ 1 10034-71	75 9510 0714 09
12-8-ОСТ 1 10034-71	75 9510 0715 08
12-12-ОСТ 1 10034-71	75 9510 0716 07
12-14-ОСТ 1 10034-71	75 9510 0717 06
12-16-ОСТ 1 10034-71	75 9510 0718 05
14-8-ОСТ 1 10034-71	75 9510 0719 04
14-10-ОСТ 1 10034-71	75 9510 0720 00
14-14-ОСТ 1 10034-71	75 9510 0721 10
14-16-ОСТ 1 10034-71	75 9510 0722 09
16-8-ОСТ 1 10034-71	75 9510 0723 08
16-10-ОСТ 1 10034-71	75 9510 0724 07
16-12-ОСТ 1 10034-71	75 9510 0725 06
16-16-ОСТ 1 10034-71	75 9510 0726 05
18-10-ОСТ 1 10034-71	75 9510 0727 04
18-12-ОСТ 1 10034-71	75 9510 0728 03
18-14-ОСТ 1 10034-71	75 9510 0729 02
18-18-ОСТ 1 10034-71	75 9510 0730 09
18-20-ОСТ 1 10034-71	75 9510 0731 08
18-22-ОСТ 1 10034-71	75 9510 0732 07
22-14-ОСТ 1 10034-71	75 9510 0733 06
22-16-ОСТ 1 10034-71	75 9510 0734 05

№ изм.

3

4

№ изв.

11629

12150

Инв. № дубликата

Инв. № подлинника

100

Продолжение

Обозначение угольников	Код ОКП
22-18-ОСТ 1 10034-71	75 9510 0735 04
22-22-ОСТ 1 10034-71	75 9510 0736 03
22-25-ОСТ 1 10034-71	75 9510 0737 02
28-20-ОСТ 1 10034-71	75 9510 0738 01
28-22-ОСТ 1 10034-71	75 9510 0739 00
28-28-ОСТ 1 10034-71	75 9510 0740 07
28-30-ОСТ 1 10034-71	75 9510 0741 06
28-32-ОСТ 1 10034-71	75 9510 0742 05
36-25-ОСТ 1 10034-71	75 9510 0743 04

№ дубляжа	100
№ подлинника	

№ изм.	3	4
№ изв.	11629	12150

ЛИСТ РЕГИСТРАЦИИ ИЗМЕНЕНИЙ

Номер изме- нения	Номер листа (страницы)				Номер доку- мента	Подпись	Дата внесо- ния изм.	Дата введения изм.
	изме- нен- ного	запе- ненного	нового	аннули- рован- ного				

Переиздан с учетом изменений № 1, 2, 3, 4.

Име. № дубликата	
Име. № оригинала	100