

УДК 621.643.4.062

Группа Г18

# ОТРАСЛЕВОЙ СТАНДАРТ

ОСТ 1 10031-71

## УГОЛЬНИКИ ВВЕРТНЫЕ ДЛЯ ВЫСОКОТЕМПЕРАТУРНЫХ АГРЕГАТОВ Конструкция и размеры

На 9 страницах

Введен впервые

ОКП 75 9510

Распоряжением Министерства от 23 сентября 19 71 г. № 087-16срок введения установлен с 1/1У 19 72 г.

Несоблюдение стандарта преследуется по закону

1. Настоящий стандарт распространяется на ввертные угольники для высокотемпературных агрегатов, работающих при давлении до 28 МПа (280 кгс/см<sup>2</sup>) в диапазоне температур от минус 60 до плюс 200 °С.

Издание официальное

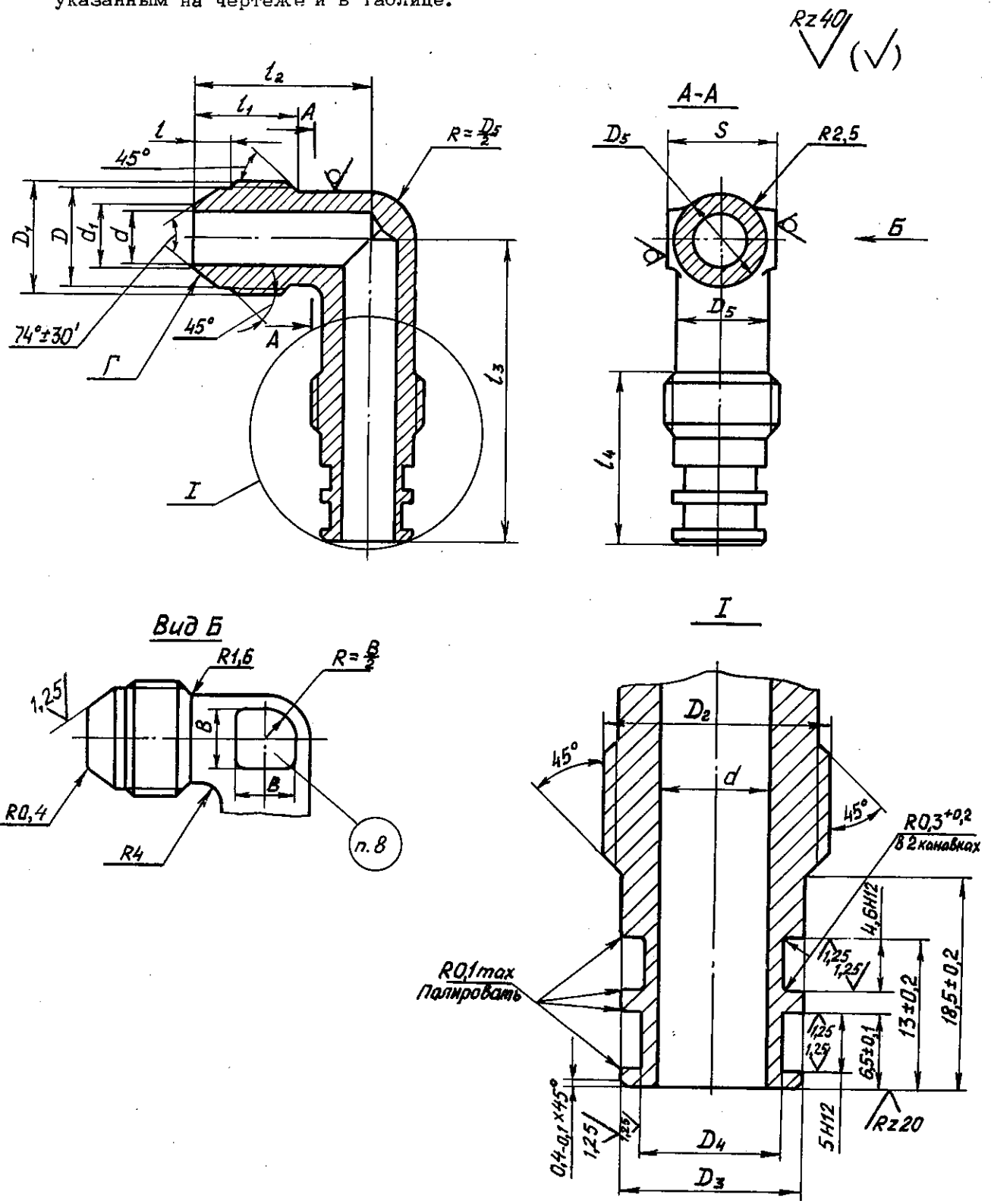
ГР 144 от 25.10.71

Перепечатка воспрещена

Лит.изм.	1	2	3	4
№ изв.	6314	7561	11626	12147

Инв. № дубликата	97
Инв. № подлинника	

2. Конструкция и размеры ввертных угольников должны соответствовать указанным на чертеже и в таблице.



Инв. № дубликата	
Инв. № подлинника	97
Лит. изм.	3 4
№ изв.	11626 12147

Инв. № дубликата	
Инв. № подлинника	97

Лит.изм.	3	4															
№ изв.	11626	12147															

Размеры, мм

Наружный диаметр трубы $D_H$	$d$	$d_1$	$D$	$D_1$	$D_2$	$D_3$ f7	$D_4$ h8	$D_5$	$S$	$t$	$l_1$	$l_2$	$l_3$	$l_4$	$B$	Масса 100 шт., кг
4	2,7	3,6	8,5	M10x1	M12x1,5	9	5,3	8	10	4,5	12	21	53	42	6	3,62
													59			3,88
													67			4,34
6	3,7	4,6	10,5	M12x1	M14x1,5	10	6,3	10	12	5,5	13	23	57	44	6	3,70
													65			4,37
													77			5,05
8	5,5	6,6	12,5	M14x1	M16x1,5	12	8,3	12	14	5,5	13	24	60	45	7	6,25
													68			7,10
													76			8,00
10	7,5	8,8	14,5	M16x1	M18x1,5	14	10,3	14	17	5,0	14	26	64	45	9	7,80
													74			9,20
													84			10,60
12	9,5	10,8	17,8	M20x1,5	M20x1,5	16	12,3	16	19	6,5	17	31	67	47	10	12,00
													77			13,60
													87			15,30
14	11,5	12,8	19,8	M22x1,5	M22x1,5	18	14,3	18	22	6,0	17	33	71	49	13	12,20
													81			18,60
													91			20,40
16	13,5	14,8	21,8	M24x1,5	M24x1,5	20	16,3	20	22	6,5	18	35	73	49	15	20,10
													84			22,60
													96			25,20

ОСТ 110031-71 Стр. 3

Инв. № дубликата	
Инв. № подлинника	97

Лит.изм.	3	4																	
№ изв.	11626	12147																	

Размеры, мм

Продолжение

Наружный диаметр трубы $D_H$	$d$	$d_1$	$D$	$D_1$	$D_2$	$D_3$ f7	$D_4$ h8	$D_5$	$S$	$l$	$l_1$	$l_2$	$l_3$	$l_4$	$B$	Масса
																100 шт., кг
18	15,5	16,8	24,8		M27 x 1,5	22	18,3	22	24	7,0	18	37	77	50	17	24,20
													89			27,20
													101			30,10
20	17,0	18,5	27,8	M30 x 1,5	M27 x 1,5	24	20,3	24	27	8,0	19	39	80	18	31,40	
													92		36,30	
													104		39,80	
22	19,0	20,5	30,0	M33 x 2	M30 x 1,5	26	22,3	26	27	8,5	22	43	84	21	35,80	
													97		40,20	
													109		44,20	
25	21,0	22,5	30,0	M33 x 2	M33 x 1,5	28	24,3	28	30	7,5	22	44	84	22	39,10	
													97		44,50	
													109		48,70	
28	23,0	25,5	36,0	M39 x 2	M33 x 1,5	30	26,3	30	32	9,0	23	48	87	26	53,60	
													100		57,90	
													113		62,60	
30	26,0	28,5	36,0	M39 x 2	M36 x 1,5	33	28,3	33	36	7,5	23	49	86	28	56,80	
													99		63,00	
													112		67,40	
34	29,0	30,5	42,0	M45 x 2	M39 x 1,5	36	32,3	36	41	9,5	24	52	92	30	83,00	
													106		90,00	
													120		99,80	

ОСТ 1 10031-71 Стр. 4

Инв. № дубликата	
Инв. № подлинника	97

Лит.изм.	1	2	3	4													
№ изв.	6314	7561	11626	12147													

Размеры, мм

Продолжение

Наружный диаметр трубы $D_n$	$d$	$d_1$	$D$	$D_1$	$D_2$	$D_3$ <i>f7</i>	$D_4$ <i>h8</i>	$D_5$	$S$	$t$	$t_1$	$l_2$	$l_3$	$l_4$	$B$	Масса
																100 шт., кг
36	31,0	32,5	45,0	M48 x 2	M42 x 1,5	38	34,3	38	41	10,0	25	54	93	53	30	111,00
													107			119,00
													121			128,00
38	34,0	35,8	45,0	M48 x 2	M45 x 1,5	41	37,3	38	46	8,0	25	55	93	53	30	120,00
													107			130,00
													121			142,00



ПРИЛОЖЕНИЕ

Обязательное

## КОДЫ ОКП УГОЛЬНИКОВ

Обозначение угольника	Код ОКП
4-53-ОСТ 1 10031-71	75 9510 0401 01
4-59-ОСТ 1 10031-71	75 9510 0402 00
4-67-ОСТ 1 10031-71	75 9510 0403 10
6-57-ОСТ 1 10031-71	75 9510 0404 09
6-65-ОСТ 1 10031-71	75 9510 0405 08
6-77-ОСТ 1 10031-71	75 9510 0406 07
8-60-ОСТ 1 10031-71	75 9510 0407 06
8-68-ОСТ 1 10031-71	75 9510 0408 05
8-76-ОСТ 1 10031-71	75 9510 0409 04
10-64-ОСТ 1 10031-71	75 9510 0410 00
10-74-ОСТ 1 10031-71	75 9510 0411 10
10-84-ОСТ 1 10031-71	75 9510 0412 09
12-67-ОСТ 1 10031-71	75 9510 0413 08
12-77-ОСТ 1 10031-71	75 9510 0414 07
12-87-ОСТ 1 10031-71	75 9510 0415 06
14-71-ОСТ 1 10031-71	75 9510 0416 05
14-81-ОСТ 1 10031-71	75 9510 0417 04
14-91-ОСТ 1 10031-71	75 9510 0418 03
16-73-ОСТ 1 10031-71	75 9510 0419 02
16-84-ОСТ 1 10031-71	75 9510 0420 09
16-96-ОСТ 1 10031-71	75 9510 0421 08
18-77-ОСТ 1 10031-71	75 9510 0422 07
18-89-ОСТ 1 10031-71	75 9510 0423 06
18-101-ОСТ 1 10031-71	75 9510 0424 05
20-80-ОСТ 1 10031-71	75 9510 0425 04
20-92-ОСТ 1 10031-71	75 9510 0426 03
20-104-ОСТ 1 10031-71	75 9510 0427 02
22-84-ОСТ 1 10031-71	75 9510 0428 01
22-97-ОСТ 1 10031-71	75 9510 0429 00
22-109-ОСТ 1 10031-71	75 9510 0430 07
25-84-ОСТ 1 10031-71	75 9510 0431 06
25-97-ОСТ 1 10031-71	75 9510 0432 05
25-109-ОСТ 1 10031-71	75 9510 0433 04
28-87-ОСТ 1 10031-71	75 9510 0434 03
28-100-ОСТ 1 10031-71	75 9510 0435 02
28-113-ОСТ 1 10031-71	75 9510 0436 01

№ изм. 4

№ изв. 12147

Инв. № дубликата

Инв. № подлинника 97

## Продолжение

Обозначение угольника	Код ОКП
30-86-ОСТ 1 10031-71	75 9510 0437 00
30-99-ОСТ 1 10031-71	75 9510 0438 10
30-112-ОСТ 1 10031-71	75 9510 0439 09
34-92-ОСТ 1 10031-71	75 9510 0440 05
34-106-ОСТ 1 10031-71	75 9510 0441 04
34-120-ОСТ 1 10031-71	75 9510 0442 03
36-93-ОСТ 1 10031-71	75 9510 0443 02
36-107-ОСТ 1 10031-71	75 9510 0444 01
36-121-ОСТ 1 10031-71	75 9510 0445 00
38-93-ОСТ 1 10031-71	75 9510 0446 10
38-107-ОСТ 1 10031-71	75 9510 0447 09
38-121-ОСТ 1 10031-71	75 9510 0448 08

№ изм.	4
№ изв.	12147

Инв. № дубликата	
Инв. № подлинника	97



ЛИСТ РЕГИСТРАЦИИ ИЗМЕНЕНИЙ

Номер изме- нения	Номер листа (страницы)				Номер доку- мента	Подпись	Дата внесе- ния изм.	Дата введе- ния изм.
	изме- нен- ного	запе- ненного	нового	аннули- рован- ного				
Переиздан с учетом изменений № 1, 2, 3, 4.								

Изм. № дубликата	
Изм. № подлинника	97