

УДК 621.643.414

Группа Г18

ОТРАСЛЕВОЙ СТАНДАРТ

ОСТ 1 10030-71

ПРОХОДНИКИ ВВЕРТНЫЕ ДЛЯ ВЫСОКОТЕМПЕРАТУРНЫХ АГРЕГАТОВ Конструкция и размеры

На 6 страницах

Введен впервые

ОКП 75 9510

Распоряжением Министерства от 23 сентября 19 71 г. № 087-16
срок введения установлен с 1/1У 19 72 г.

Несоблюдение стандарта преследуется по закону

1. Настоящий стандарт распространяется на свертные проходники для высокотемпературных агрегатов, работающих при давлении до 28 МПа (280 кгс/см²) в диапазоне температур от минус 60 до плюс 200 °С.

Издание официальное

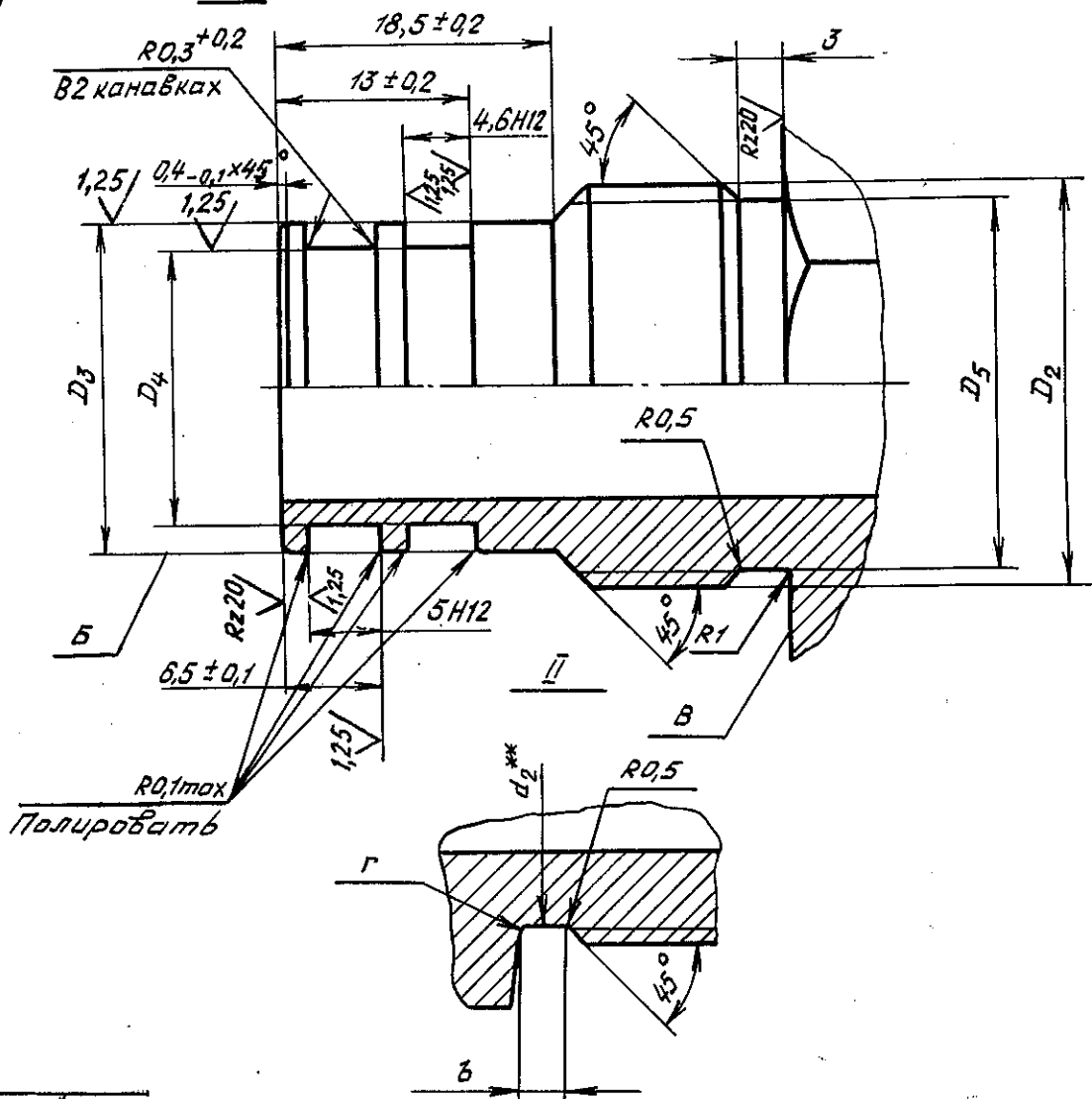
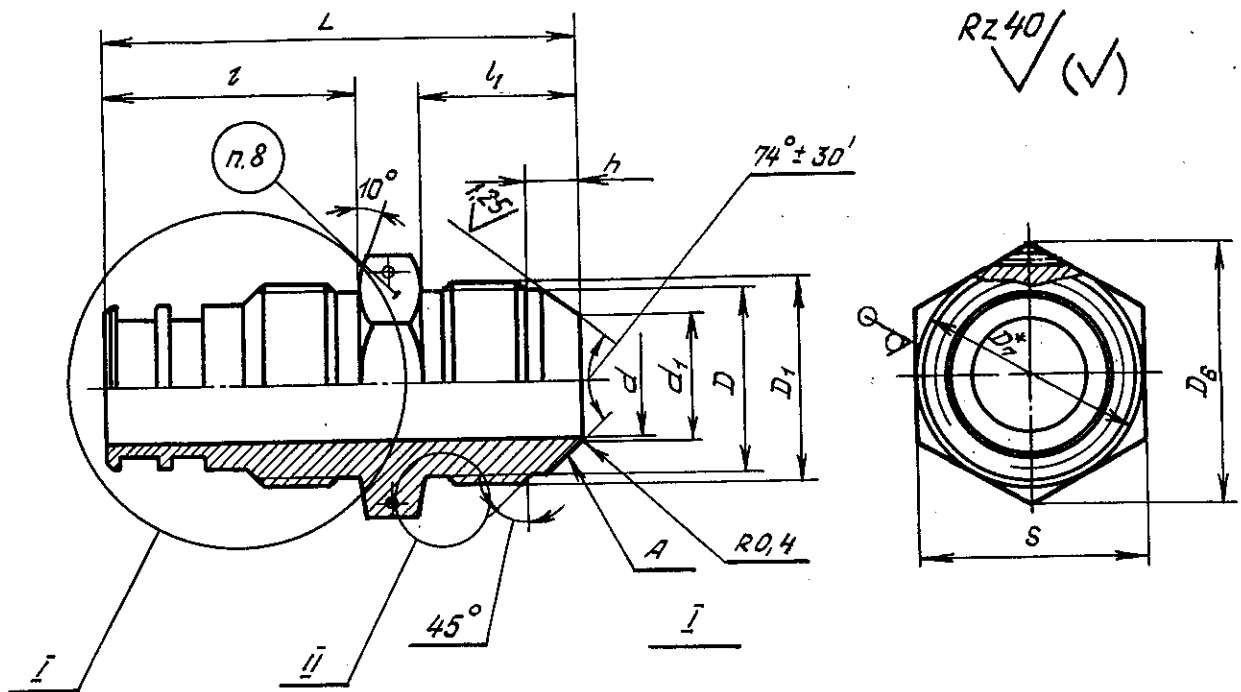
ГР 138 от 25.10.71

Перепечатка воспрещена

Лит. изм.	1	2	3	4
№ изв.	6326	7560	11625	12146

Инв. № дубликата	96
Инв. № подлинника	

2. Конструкция и размеры ввертных проходников должны соответствовать указанным на чертеже и в таблице.



* $D_7 \approx S$
 ** $d_2 = D$

Лит. изм.	1	3	4
№ изв.	6326	11625	12146

Инв. № дубликата	96
Инв. № подлинника	

Инв. № дубликата		Лит.изм.	1	2	3	4											
Инв. № подлинника	96	№ изв.	6326	7560	11625	12146											

Размеры, мм

Наружный диаметр трубы D_H	a	d_1	D	D_1	D_2	D_3 $f7$	D_4 $h8$	D_5	D_6 \approx	L	z	l_1	b	r	h	s	Масса 100 шт., кг
4	2,7	3,6	3,5	M10 x 1	M12 x 1,5	3	5,3	9,8	19,6	49	30	14	2	0,5	4,5	17	4,55
6	3,7	4,6	10,5	M12 x 1	M14 x 1,5	10	6,3	11,8	21,9	52	31	15			5,5	19	5,83
8	5,5	6,6	12,5	M14 x 1	M16 x 1,5	12	8,3	13,8	25,4	53	32	16			5,0	22	6,50
10	7,5	8,8	14,5	M16 x 1	M18 x 1,5	14	10,3	15,8	27,7	54	32	16			5,0	24	10,20
12	9,5	10,8	17,8	M20 x 1,5	M20 x 1,5	16	12,3	17,8	31,2	59	33	20	3	1,0	6,5	27	15,40
14	11,5	12,8	19,8	M22 x 1,5	M22 x 1,5	18	14,3	19,8	34,6						61	21	6,0
16	13,5	14,8	21,8	M24 x 1,5	M24 x 1,5	20	16,3	21,8	36,9	61	21	6,5			32	22,00	
18	15,5	16,8	24,8	M27 x 1,5	M27 x 1,5	22	18,3	24,8	41,6	62	22	7,0			36	26,90	
20	17,0	18,5	27,8	M30 x 1,5		24	20,3			64	22	8,0	36	37,30			
22	19,0	20,5	30,0	M33 x 2	M30 x 1,5	26	22,3	27,8	47,3	68	34	26	4	1,0	8,5	41	40,40
25	21,0	22,5			M33 x 1,5	28	24,3	30,8							69		7,5
28	23,0	25,5	36,0	M39 x 2	M36 x 1,5	30	26,3	53,1		69	27	27			9,0		41
30	26,0	28,5			M39 x 1,5	33	29,3		33,8	70					35	7,5	46
32	28,0	29,5	39,0	M42 x 2	M39 x 1,5	36	32,3	36,8	53,1	70	35	28	4	1,0	8,0	46	62,15
34	29,0	30,5	42,0	M45 x 2	M39 x 1,5		32,3	36,8		71					71		9,5
36	31,0	32,5	45,0	M48 x 2	M42 x 1,5	38	34,3	39,8	57,7	73	36	29			10,0	50	76,20
38	34,0	35,8			M45 x 1,5	41	37,3	42,8							8,0		50

3. Материал: сталь 13X11H2B2MФ-Ш.

4. Термическая обработка: 25,0 . . . 35,0 HRC₉.

5. Покрытие: Хим. Пас.*

6. Допуск радиального биения поверхностей А, Б и торцового поверхности В относительно оси соответствующих резьб:

А - для проходников с резьбой D_1 до М24 х 1,5 не более 0,05 мм; с резьбой D_1 свыше М24 х 1,5 не более 0,07 мм;

Б и В - не более 0,05 мм.

7. Допуск радиального биения поверхности D_4 относительно поверхности Б - не более 0,05 мм.

8. Маркировать наружный диаметр трубы и клеймить ударным способом на гранях шестигранника.

9. Коды ОКП проходников приведены в приложении к настоящему стандарту.

10. Технические условия - по ОСТ 1 00943-79 и ОСТ 1 10117-71.

Пример наименования и обозначения ввертного проходника к трубопроводу D_H 16 мм:

Проходник ввертной 16-ОСТ 1 10030-71

№ изм.	1	2	3	4
№ изв.	6926	7560	11625	12146

Инв. № дубликата	
Инв. № подлинника	96

* По действующему отраслевому документу.

КОДЫ ОКП ПРОХОДНИКОВ

Обозначение проходника	Код ОКП
4-ОСТ 1 10030-71	75 9510 0301 04
6-ОСТ 1 10030-71	75 9510 0302 03
8-ОСТ 1 10030-71	75 9510 0303 02
10-ОСТ 1 10030-71	75 9510 0304 01
12-ОСТ 1 10030-71	75 9510 0305 00
14-ОСТ 1 10030-71	75 9510 0306 10
16-ОСТ 1 10030-71	75 9510 0307 09
18-ОСТ 1 10030-71	75 9510 0308 08
20-ОСТ 1 10030-71	75 9510 0309 07
22-ОСТ 1 10030-71	75 9510 0310 03
25-ОСТ 1 10030-71	75 9510 0311 02
28-ОСТ 1 10030-71	75 9510 0312 01
30-ОСТ 1 10030-71	75 9510 0313 00
32-ОСТ 1 10030-71	75 9510 0314 10
34-ОСТ 1 10030-71	75 9510 0315 09
36-ОСТ 1 10030-71	75 9510 0316 08
38-ОСТ 1 10030-71	75 9510 0317 07

Инв. № дубликата	№ изм.	4
Инв. № подлинника	№ изв.	12146
		96

