

УДК 621.315.684

Группа E78

ОТРАСЛЕВОЙ СТАНДАРТ

ОСТ 1 10022-80

КОЛОДКА ЗАЖИМНАЯ НИЖНЯЯ
 ДВУХРУЧЬЕВАЯ ТОРЦОВАЯ
 Конструкция и размеры

На 4 страницах

Взамен
 ОСТ 1 10022-71

ОКП 75 9588 0111 03

Проверено в 1988 г.

Срок действия продлен до 01.01.99

Распоряжением Министерства от 23 октября 1980 г. № 087-16/5

срок действия установлен с 1 января 1982 г.
 до 1 января 1987 г.

Несоблюдение стандарта преследуется по закону

1. Настоящий стандарт распространяется на зажимную нижнюю двухручьевую торцовую колодку (в дальнейшем изложении – колодку) для крепления двух силовых электропроводов.
2. Конструкция и размеры колодки должны соответствовать указанным на чертеже и в таблице.

Издание официальное

ГР 8182276 от 17.11.80

Перепечатка воспрещена

1

№ изм.

10879

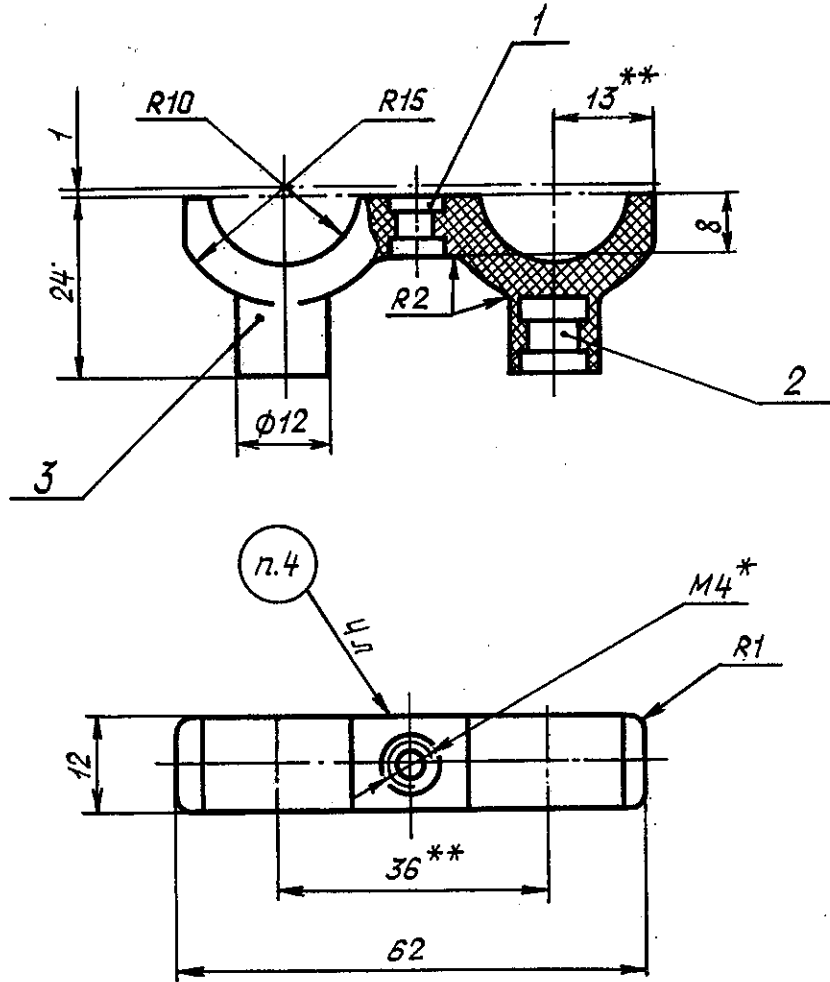
№ изв.

4419

Инв. № дубликата

Инв. № подлинника

2,5
✓



| Поз. | Обозначение | Наименование | Кол. |
|------|----------------------|--|------|
| 1 | 19-02-ОСТ 1 11149-73 | Втулка | 1 |
| 2 | 27-02-ОСТ 1 11149-73 | | 2 |
| 3 | - | Пресс-материал АГ-4-В ГОСТ 20437-75 Заменитель ДСВ-2-Р-2М марки О ГОСТ 17478-72 | - |

** Размер для справок.

** Размеры обеспеч. инстр.

№ изм. 1
№ изв. 10879

4419

Изм. № дубликата
Изм. № подлинника

ЛИСТ РЕГИСТРАЦИИ ИЗМЕНЕНИЙ

| № изм. | Номера страниц | | | | Номер "Изв. об изм." | Подпись | Дата | Срок введения изменения |
|-----------|-----------------|-----------------|-------|--------------------------|-------------------------------|---------|------|-------------------------------|
| | изме- ненных | замене- нных | новых | анну- лиро- ванных | | | | |
| | | | | | | | | |

| | |
|------------------|------|
| Ив. № дубликата | 4419 |
| Ив. № подлинника | |