

УДК 621.648.4:629.7

Группа Д-15

# ОТРАСЛЕВОЙ СТАНДАРТ

21.11.88

Б-9972

2

1

№ изм.  
№ изв.

6983

ОСТ 1 10005-71

ГАЙКА

На 3 страницах

Конструкция и размеры

Введен впервые

Распоряжением Министерства от 16 августа 1971 года.

№ 087-16

Срок введения установлен с 1 января 1972 года

**Несоблюдение стандарта преследуется по закону**

1. Настоящий стандарт распространяется на гайку клапана слива конденсата и остатков топлива из топливных баков летательных аппаратов.

2. Конструкция и размеры гайки должны соответствовать указанным на чертеже.

44

Инв. № дубликата

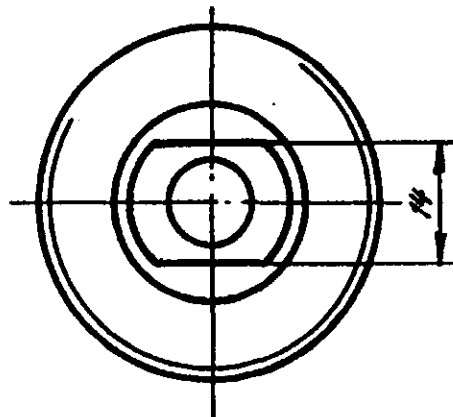
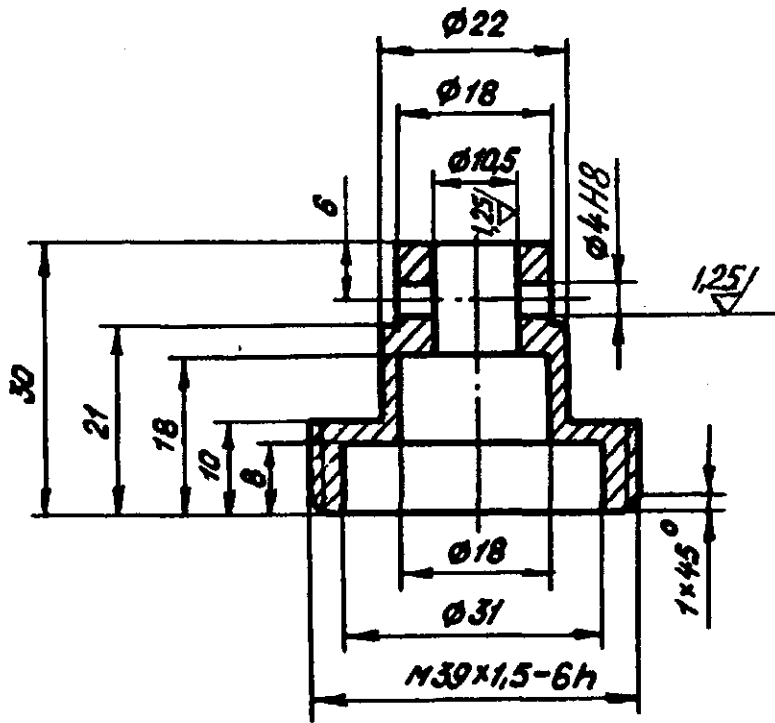
Инв. № подлинника

Издание официальное

★

Перепечатка воспрещена

Rz40/√(√)



Пример условного обозначения гайки:

Гайка OCT 1 10005-71

3. Материал: алюминиевый сплав марки Д16Т.
4. Покрытие: Ан. Окс. хр.
5. Биение поверхности  $\varnothing 10,5$  относительно среднего диаметра резьбы - не более 0,15 мм.
6. Неуказанные предельные отклонения размеров - по OCT 1 00022-80.
8. Масса - 0,021 кг.
9. Технические условия - по OCT 1 00502-71.

45

Б-9972 21.11.88

2

1

№ изм. № изв. 6983

44

Инв. № дубликата

Инв. № подлинника

## ЛИСТ РЕГИСТРАЦИИ ИЗМЕНЕНИЙ

№ изм.	Номера страниц				Номер «Изв. об изм.»	Подпись	Дата	Срок введения изменения
	Изме- нен- ных	Замене- нен- ных	Новых	Анну- лиро- ван- ных				
1	1, 2	-	-	-	6983	<i>Лав</i>	15.11.77	1.07.1978
2		1, 2	3		Б-9972	<i>Лав</i>	21.11.88	