

УДК 669.14.018.85-272.272:629.7

Группа Д15

ОТРАСЛЕВОЙ СТАНДАРТ

ПРУЖИНЫ СЖАТИЯ ЖАРОПРОЧНЫЕ Конструкция и размеры

ОСТ 1 03682-74

На 13 страницах

Взамен 4404А

Проверено в 1981 г.

Распоряжением Министерства от 12 мая 1974 г.

№ 087-16

срок введения установлен с 1 января 1975 г.

Несоблюдение стандарта преследуется по закону

1. Настоящий стандарт распространяется на винтовые цилиндрические жаропрочные пружины сжатия (в дальнейшем изложении - пружины), работающие при температуре от 300 до 500°С.

Издание официальное

ГР 3383 от 31.05.74

Перепечатка воспрещена

2

8480

Лит.изм.

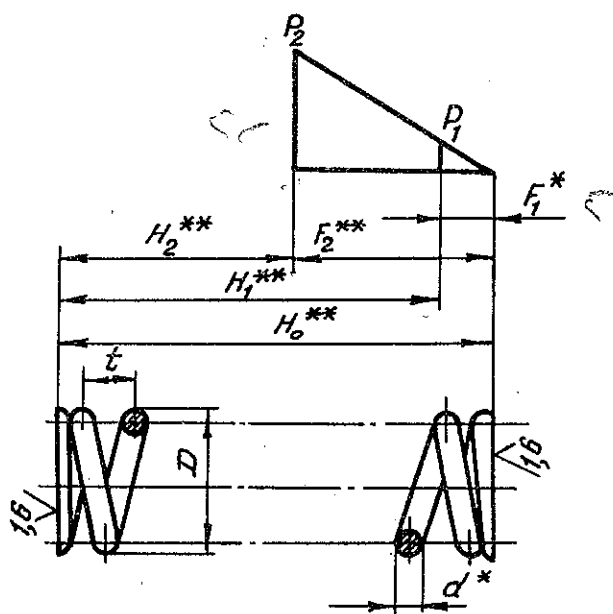
№ изв.

1743

Изм. № дубликата

Изм. № подлинника

2. Конструкция, размеры и основные параметры пружин должны соответствовать указанным на чертеже и в таблице.



✓(✓)

Размеры в мм

Типоразмер	Температура применения пружин, °С	Рабочая осевая сила P_2 , кгс, при температуре		d	D	Осевая деформация одного витка (при P_2) f_2	t	Длина одного витка L	Масса одного витка, г
		применения пружин	25±10°С (для контроля пружин)						
1	400	3,0	3,5	1,0	6	0,49	1,8	15,7	0,10
2		2,6	3,1		7	0,76	2,1	18,8	0,12
3		2,3	2,8		8	1,08	2,4	22,0	0,14
4		2,1	2,5		9	1,45	2,8	25,1	0,16
5		1,9	2,2		10	1,81	3,3	28,3	0,18
6		1,7	2,0		11	2,26	3,7	31,4	0,20
7	500	2,6	3,2		6	0,45	1,8	15,7	0,10
8		2,3	2,9		7	0,71	2,1	18,8	0,12
9		2,1	2,5		8	0,97	2,3	22,0	0,14
10		1,8	2,2		9	1,27	2,6	25,1	0,16
11		1,7	2,0		10	1,65	3,0	28,3	0,18
12		1,5	1,9		11	2,15	3,6	31,4	0,20
13	400	4,5	5,3	1,2	7	0,56	2,1	18,3	0,16
14		4,0	4,7		8	0,80	2,3	21,3	0,19
15		3,6	4,3		9	1,11	2,7	24,6	0,22
16		3,3	3,8		10	1,41	3,0	27,6	0,25

* Размер для справок.
 ** H_2, H_1, H_2, F_1, F_2 - устанавливаются конструктором.

№ изм. 2
 № изв. 8460

№ дубликата 1743

№ дубликата
 № подлинника

Размеры в мм

Продолжение

Типоразмер	Температура при- менения пружин, °С	Рабочая осевая сила P_2 , кгс, при температуре		d	D	Осевая деформация одного витка (при P_2) f_2	t	Длина одного витка l	Масса одного витка, г
		приме- нения пружин	25+10°С (для конт- роля пру- жин)						
17	400	2,9	3,5	1,2	11	1,79	3,4	31,0	0,28
18		2,7	3,2		12	2,20	3,9	34,1	0,30
19		2,5	3,0		13	2,68	4,4	37,3	0,33
20	500	4,0	4,8		7	0,51	2,1	18,3	0,16
21		3,5	4,3		8	0,74	2,3	21,3	0,19
22		3,2	3,9		9	1,01	2,6	24,6	0,22
23		2,9	3,5		10	1,30	2,8	27,8	0,25
24		2,6	3,2		11	1,64	3,2	31,0	0,28
25		2,4	3,0		12	2,06	3,7	34,1	0,30
26		2,2	2,7		13	2,42	4,1	37,3	0,33
27	400	8,2	9,6	1,6	9	0,66	2,6	23,6	0,37
28		7,5	8,8		10	0,86	2,8	26,9	0,43
29		6,9	8,0		11	1,14	3,1	29,8	0,48
30		6,4	7,5		12	1,43	3,4	32,7	0,52
31		5,9	6,8		13	1,73	3,7	36,0	0,58
32		5,5	6,4		14	2,07	4,1	39,3	0,63
33		5,1	6,0		15	2,44	4,6	42,4	0,68
34		4,9	5,6		16	2,85	5,0	45,6	0,73
35		4,6	5,3		17	3,29	5,5	48,3	0,77
36		500	7,2		8,8	2,0	9	0,62	2,6
37	6,5		8,0	10	0,81		2,8	26,9	0,43
38	6,1		7,4	11	1,06		3,0	29,8	0,48
39	5,6		6,9	12	1,37		3,3	32,7	0,52
40	5,2		6,3	13	1,61		3,6	36,0	0,58
41	4,8		5,9	14	1,93		4,0	39,3	0,63
42	4,5		5,5	15	2,29		4,4	42,4	0,68
43	4,3		5,2	16	2,68		4,8	45,6	0,73
44	4,0		4,9	17	3,09		5,3	48,3	0,77
45	400		12,3	14,3	2,0		12	1,01	3,4
46		11,5	13,4	13		1,26	3,7	34,7	0,86
47		10,7	12,5	14		1,52	3,9	37,9	0,94
48		10,0	11,7	15		1,81	4,3	41,0	1,02
49		9,5	11,0	16		2,13	4,6	44,2	1,10
50		9,0	10,4	17		2,48	5,0	47,3	1,17
51		8,5	9,9	18		2,86	5,4	50,4	1,25

№ изм. 2

№ изв. 8460

№ изм.

№ изв.

1743

Инв. № дубликата

Инв. № подлинника

Продолжение

Размеры в мм

Типоразмер	Температура при- менения пружин, °С	Рабочая осевая сила P_2 , кгс, при температуре		d	D	Осевая деформация одного витка (при P_2) f_2	t	Длина одного витка l	Масса одного витка, г
		приме- нения пружины	25±10°С (для конт- роля пружин)						
52	400	8,0	9,4	2,0	19	3,26	5,9	53,7	1,33
53		7,7	8,9		20	3,66	6,4	56,9	1,41
54		7,0	8,2		22	4,63	7,5	63,4	1,57
55		6,2	7,3		25	6,27	9,4	72,6	1,80
56	500	10,7	13,1		12	0,92	3,3	31,6	0,78
57		10,0	12,3		13	1,16	3,5	34,7	0,86
58		9,4	11,4		14	1,39	3,7	37,9	0,94
59		8,8	10,7		15	1,66	4,1	41,0	1,02
60		8,3	10,1		16	1,96	4,4	44,2	1,10
61		7,8	9,6		17	2,29	4,8	47,3	1,17
62		7,4	9,1		18	2,63	5,2	50,4	1,25
63		7,0	8,6		19	2,98	5,6	53,7	1,33
64		6,7	8,2		20	3,38	6,0	56,9	1,41
65		6,1	7,5		22	4,24	7,0	63,4	1,57
66		5,4	6,6		25	5,67	8,7	72,6	1,80
67		400	19,2		22,4	2,5	15	1,26	4,1
68	18,2		21,2	16	1,51		4,4	42,7	1,65
69	17,2		20,0	17	1,76		4,7	45,8	1,77
70	16,3		19,0	18	2,05		5,0	48,7	1,90
71	15,5		18,1	19	2,35		5,4	52,0	2,02
72	14,8		17,2	20	2,67		5,7	55,4	2,14
73	13,5		15,8	22	3,39		6,5	61,6	2,39
74	12,0		14,0	25	4,61		7,9	71,2	2,76
75	10,8		12,6	28	6,04		9,6	80,6	3,12
76	500		16,8	20,5	15		1,16	4,0	39,4
77		15,9	19,4	16	1,38	4,2	42,7	1,65	
78		15,0	18,4	17	1,62	4,6	45,8	1,77	
79		14,2	17,4	18	1,87	4,8	48,7	1,90	
80		13,5	16,5	19	2,14	5,1	52,0	2,02	
81		12,9	15,8	20	2,45	5,5	55,4	2,14	
82		11,8	14,5	22	3,11	6,2	61,6	2,39	
83		10,5	12,8	25	4,22	7,5	71,2	2,76	
84	9,4	11,5	28	5,52	9,0	80,6	3,12		
85	400	27,6	32,2	3,0	18	1,52	5,0	47,3	2,64
86		26,3	30,7		19	1,75	5,2	50,5	2,82

2

№ изм.
№ изд.

8460

1748

Изм. № дубликата

Изм. № подлинника

Размеры в мм

Продолжение

Типоразмер	Температура при- менения пружин, °С	Рабочая осевая сила P_2 , кгс, при температуре		d	D	Осевая деформация одного витка (при P_2) f_2	t	Длина одного витка l	Масса одного витка, г
		приме- нения пружи н	25±10°С (для конт- роля пруж- ин)						
87	400	25,3	29,5	3,0	20	2,02	5,5	53,7	3,00
88		23,1	26,9		22	2,57	6,1	60,0	3,35
89		20,5	23,9		25	3,55	7,2	69,4	3,88
90		18,4	21,5		28	4,69	8,5	78,8	4,41
91		17,2	20,1		30	5,63	9,6	85,4	4,76
92		16,3	19,0		32	6,46	10,6	91,1	5,12
93	500	24,2	29,5		18	1,39	4,7	47,3	2,64
94		23,0	28,1		19	1,63	5,1	50,5	2,82
95		22,1	27,0		20	1,85	5,3	53,7	3,00
96		20,2	24,6		22	2,35	5,9	60,0	3,35
97		17,9	21,9		25	3,25	6,9	69,4	3,88
98		16,1	19,7		28	4,29	8,1	78,8	4,41
99		15,1	18,4	30	5,05	9,1	85,4	4,76	
100		14,2	17,4	32	5,92	10,0	91,1	5,12	
101	400	39,2	45,7	3,5	20	1,54	5,5	52,0	3,96
102		36,1	42,1		22	2,01	6,0	58,3	4,44
103		32,2	37,6		25	2,81	6,9	67,8	5,16
104		29,0	33,8		28	3,74	8,0	77,2	5,88
105		27,1	31,6		30	4,43	8,7	83,4	6,36
106		25,6	29,9		32	5,21	9,6	89,8	6,84
107		23,5	27,4		35	6,45	11,1	99,5	7,56
108		21,8	25,4		38	7,85	12,7	109,0	8,28
109	500	34,2	41,8		20	1,41	5,3	52,0	3,96
110		31,6	38,6		22	1,84	5,8	58,3	4,44
111		28,2	34,4		25	2,57	6,6	67,8	5,16
112		25,3	31,0		28	3,43	7,6	77,2	5,88
113		23,7	29,0	30	4,06	8,3	83,4	6,36	
114		22,4	27,4	32	4,77	9,1	89,8	6,84	
115		20,6	25,1	35	5,91	10,4	99,5	7,56	
116		19,1	23,3	38	7,20	11,9	109,0	8,28	
117	400	52,8	61,6	4,0	22	1,58	6,0	56,5	5,64
118		47,4	55,2		25	2,26	6,7	65,9	6,58
119		42,9	50,0		28	3,05	7,7	75,7	7,53
120		40,3	46,9		30	3,64	8,3	82,1	8,15
121		37,8	44,1		32	4,27	9,1	88,4	8,77

2

№ изм.
№ изв.

8460

1743

Инв. № дубликата

Инв. № подлинника

Размеры в мм

Продолжение

Типоразмер	Температура при- менения пружин, °С	Рабочая осевая сила P_2 , кгс, при температуре		d	b	Осевая деформация одного витка (при P_2) f_2	t	Длина одного витка l	Масса одного витка, г	
		приме- нения пружины	25±10°С (для конт- роля пру- жин)							
122	400	34,9	40,7	4,0	35	5,35	10,3	98,0	9,71	
123		32,2	37,6		38	6,52	11,6	107,0	10,66	
124		30,7	35,8		40	7,37	12,6	113,4	11,28	
125		29,3	34,2		42	8,28	13,7	119,8	11,91	
126		27,5	32,1		45	9,76	15,4	129,0	12,85	
127		500	46,2		56,4	22	1,45	5,9	56,5	5,64
128	41,4		50,6		25	2,07	6,5	65,9	6,58	
129	37,5		45,9		28	2,80	7,4	75,7	7,53	
130	35,2		43,0		30	3,34	8,0	82,1	8,15	
131	33,1		40,4		32	3,91	8,6	88,4	8,77	
132	30,5		37,3		35	4,90	9,8	98,0	9,71	
133	28,2		34,4		38	5,97	11,0	107,0	10,66	
134	26,8		32,8		40	6,75	11,9	113,4	11,28	
135	25,6		31,3		42	7,58	12,9	119,8	11,91	
136	24,1		29,4		45	8,94	14,4	129,0	12,85	
137	400		66,3		77,3	25	1,83	6,8	64,4	8,14
138			60,3		70,3	28	2,52	7,5	73,8	9,32
139		56,8	66,2		30	3,02	8,1	80,4	10,12	
140		53,6	62,4	32	3,57	8,8	86,8	10,92		
141		49,1	57,2	35	4,47	9,8	96,2	12,10		
142		45,4	52,9	38	5,48	11,0	105,6	13,29		
143		43,4	50,6	40	6,24	11,8	111,9	14,09		
144		41,6	48,5	42	7,05	12,8	118,0	14,88		
145		38,9	45,3	45	8,29	14,2	127,8	16,07		
146		36,7	42,7	48	9,68	15,8	137,3	17,26		
147		35,2	41,0	50	10,64	16,9	143,5	18,06		
148		500	58,0	70,8	25	1,68	6,6	64,4	8,14	
149	52,7		64,4	28	2,30	7,3	73,8	9,32		
150	49,7		60,7	30	2,77	7,8	80,4	10,12		
151	46,8		57,2	32	3,28	8,4	86,8	10,92		
152	42,9		52,4	35	4,10	9,4	96,2	12,10		
153	39,7		48,5	38	5,02	10,4	105,6	13,29		
154	37,9		46,4	40	5,72	11,2	111,9	14,09		
155	36,4		44,4	42	6,45	12,1	118,0	14,88		
156	34,0		41,5	45	7,59	13,4	127,8	16,07		
157	32,0		39,2	48	8,89	14,9	137,3	17,26		

№ изм. 2

№ изв. 8460

1743

Инв. № дубликата

Инв. № подлинника

Размеры в мм

Продолжение

Типоразмер	Температура при- менения пружин, °С	Рабочая осевая сила P_2 , кгс, при температуре		d	D	Осевая деформация одного витка (при P_2) f_2	t	Длина одного витка l	Масса одного витка, г	
		приме- нения пружины	25±10°С (для конт- роля пру- жин)							
158	400	30,7	37,6	5,0	50	9,76	15,9	143,5	18,06	
159		76,8	89,5		30	2,52	8,0	78,5	12,25	
160		72,8	84,8		32	3,02	8,6	85,0	13,23	
161		67,1	78,2		35	3,82	9,5	94,6	14,69	
162		62,0	72,2		38	4,69	10,5	104,0	16,16	
163		59,2	68,9		40	5,34	11,3	110,5	17,14	
164		56,4	65,8		42	6,03	12,1	116,5	18,13	
165		53,1	61,9		45	7,16	13,4	126,0	19,59	
166		50,0	58,3		48	8,38	14,8	135,5	21,06	
167		48,0	55,9		50	9,21	15,7	142,5	22,04	
168		46,3	54,0		52	10,13	16,8	148,6	23,02	
169		43,9	51,2		55	11,57	18,5	158,0	24,49	
170		500	67,1		82,1	30	2,31	7,8	78,5	12,25
171			63,6		77,8	32	2,77	8,5	85,0	13,23
172	58,6		71,7	35	3,50	9,2	94,6	14,69		
173	54,2		66,2	38	4,30	10,1	104,0	16,16		
174	51,7		63,2	40	4,90	10,8	110,5	17,14		
175	49,3		60,3	42	5,52	11,5	116,5	18,13		
176	46,4		56,7	45	6,56	12,7	126,0	19,59		
177	43,7		53,4	48	7,67	14,0	135,5	21,06		
178	41,9		51,3	50	8,45	14,9	142,5	22,04		
179	40,5		49,5	52	9,29	15,8	148,6	23,02		
180	38,4	46,9	55	10,60	17,3	158,0	24,49			

3. Материал: проволока диаметром от 1 до 2 мм 10X11H23T3MP-BД (X12H22T3MP, ЭПЗЗ, ЭИ696М) "Н" ТУ 3-1027-76; проволока диаметром от 2 до 5мм 10X11H23T3MP-BД (X12H22T3MP, ЭПЗЗ, ЭИ696М) "Н" - ТУ 14-1-929-74.

4. Число поджатых опорных витков - по одному с каждого торца.

5. Режим термической обработки и заневоливания пружин, расчетные формулы, пример подбора пружин приведены в рекомендуемом приложении к настоящему стандарту.

6. Технические требования - по ОСТ 1 00845-77.

№ изм. 2

№ изв. 8460

№ изм.

№ изв.

1743

Изм. № дубликата

Изм. № подлинника

Рекомендуемое

РЕЖИМЫ ТЕРМИЧЕСКОЙ ОБРАБОТКИ
И ЗАНЕВОЛИВАНИЯ ПРУЖИН,
РАСЧЕТНЫЕ ФОРМУЛЫ И ПРИМЕР ПОДБОРА ПРУЖИН

1. Пружины навиваются в холодном состоянии.
2. Пружины должны быть никелированы, никель матовый.
При старении в вакууме или нейтральной среде никелирование пружин не производится.
3. Перед никелированием производится визуальный контроль поверхности рабочих витков пружин.
4. Режимы термической обработки - по ТУ 3-1027-76, ТУ 14-1-929-74.
5. После старения пружины подвергаются заневоливанию при режимах, указанных в табл. 1, путем обжатия до высоты $H_{зан}$.

Таблица 1

Температура применения пружин, °С	Температура заневоливания пружин, °С	Время заневоливания, ч	Относительная остаточная деформация $\frac{\epsilon}{F_H}$, %
	Пред.откл. ±10		
До 400	500	5 - 25	8 - 11
Св. 400 до 500	550		10 - 15

Пружины, применяемые без никелирования, после заневоливания с целью повышения коррозионной стойкости осветляются при помощи кратковременной электролитической полировки.

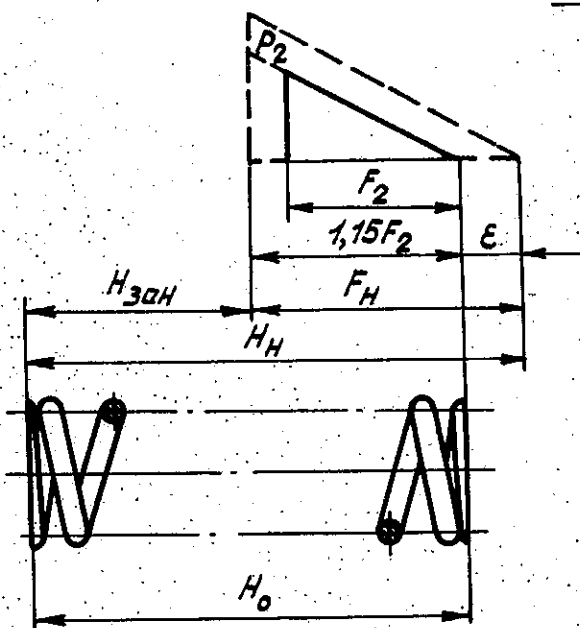
6. После заневоливания производится контроль пружин по диаграмме испытаний и визуальный контроль по состоянию поверхности рабочих витков пружин. Отслаивание никелевого слоя не допускается.
7. Размеры пружин при заневоливании указаны на черт. 1.

Лит.изм. 2

№ изв. 8460

Инв. № дубликата

Инв. № подлинника 1743



Черт. 1

Определение размеров пружин при заневоливании производится по следующим формулам:

а) осевая деформация пружины при заневоливании:

$$F_H = \frac{1,15 F_2}{1 - \frac{\epsilon}{F_H}} \text{ мм},$$

где ϵ — остаточная деформация пружины при заневоливании;

б) высота пружины до заневоливания:

$$H_H = H_{30H} + F_H \text{ мм};$$

в) шаг пружины при навивке:

$$t_H = \frac{H_H - 1,5d}{n} \text{ мм};$$

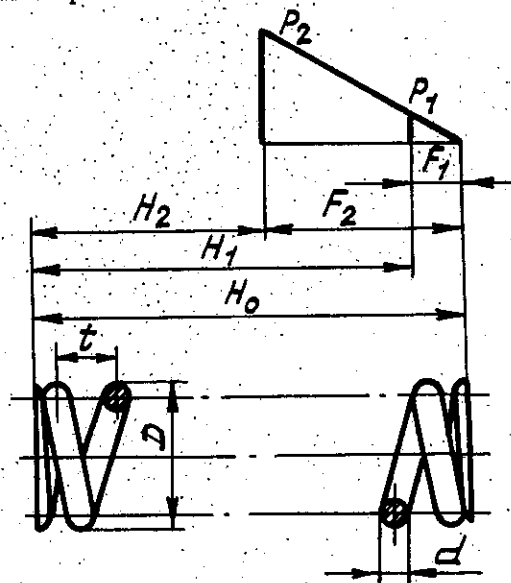
г) высота пружины при заневоливании:

$$H_{30H} = H_0 - 1,15 F_2 \text{ мм};$$

д) средний расчетный диаметр пружины до заневоливания:

$$(D_0)_H = \sqrt{D_0^2 - D_0,1(t_H^2 - t^2)} \text{ мм}.$$

8. Расчет пружин производится согласно черт. 2 и табл. 2.



Черт. 2

Лит. изм.
№ изв.

1748

Инв. № дубликата
Инв. № подлинника

Таблица 2

Наименование параметров	Расчетные формулы
Осевая сила предварительного поджатия P_1 , кгс	$P_1 \geq 0,1P_2$
Рабочая осевая сила (наибольшая эксплуатационная нагрузка) P_2 , кгс	$P_2 = \frac{\pi}{8} \cdot \frac{d^3}{D_0 K} \cdot \tau_2$
Наружный диаметр пружины D , мм	$D = D_0 + d$
Средний (расчетный) диаметр пружины D_0 , мм	$D_0 = D - d$
Осевая деформация одного витка f_1 под нагрузкой P_1 , мм	$f_1 = \frac{8P_1 D_0^3}{d^4 G K_T} = \frac{F_1}{n}$
Осевая деформация одного витка f_2 под нагрузкой P_2 , мм	$f_2 = \frac{8P_2 D_0^3}{d^4 G K_T} = \frac{F_2}{n}$
Осевая деформация пружины F_1 под нагрузкой P_1 , мм	$F_1 = f_1 \cdot n$
Осевая деформация пружины F_2 под нагрузкой P_2 , мм	$F_2 = f_2 \cdot n$
Рабочий ход h , мм	$h = F_2 - F_1$ При работе от нулевой точки характеристики $h = F_2$
Рабочее напряжение кручения τ_2 , кгс/мм ²	См. табл. 3
Высота пружины в свободном состоянии H_0 , мм	$H_0 = t \cdot n + (n_1 - n - 0,5)d$ При $n_2 = 2$ $H_0 = t \cdot n + 1,5d$
Высота пружины H_1 под нагрузкой P_1 , мм	$H_1 = H_0 - F_1$
Высота пружины H_2 под нагрузкой P_2 , мм	$H_2 = H_0 - F_2$
Высота пружины при соприкосновении витков H_3 , мм	$H_3 = (n_1 - 0,5)d$
Шаг пружины t , мм	$t = \frac{H_0 - (n_2 - 0,5)d}{n}$
Число рабочих витков n	-
Число витков полное n_1	$n_1 = n + n_2$
Число нерабочих (поджатых) витков n_2	$n_2 = 2$
Модуль сдвига G при температуре +20°C, кгс/мм ²	$G = 7100$
Коэффициент, зависящий от формы сечения и кривизны витка, K	$K = \frac{4C - 1}{4C - 4} + \frac{0,615}{C}$

Лит. изм. 2
№ изв. 8460

1743

Инв. № дубликата
Инв. № подлинника

Продолжение

Наименование параметров	Расчетные формулы
Температурный коэффициент K_T , учитывающий изменение модуля сдвига и линейного расширения стали при нагреве	См. табл. 3
Индекс пружины C	$C = \frac{D_0}{d}$
Диаметр проволоки d , мм	-
Длина одного витка l , мм	$l = \sqrt{(\pi D_0)^2 + t^2}$
Длина развертки пружины L , мм	$L = l \cdot n_1$
Масса одного витка m_1 , г	$m_1 = 0,00785 \frac{\pi d^2 \cdot l}{4}$
Масса пружины m , г	$m = m_1 (n_1 - 0,5)$

9. Рабочее напряжение τ_2 и температурный коэффициент K_T в зависимости от температуры применения пружин приведены в табл. 3.

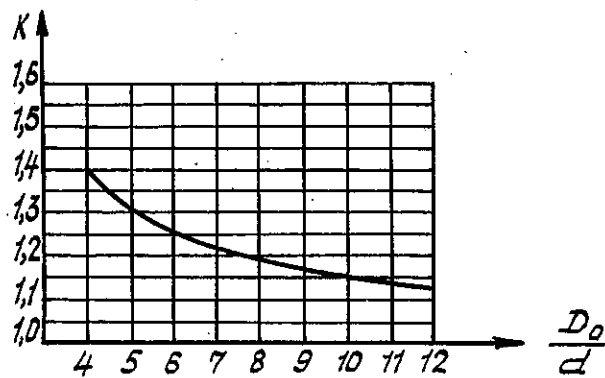
Таблица 3

Рабочая температура применения пружин, °С	Рабочее напряжение кручения τ_2^* , кгс/мм ²	K_T	Степень нагартовки проволоки *** , %
20	60	1,00	40±4
400	51	0,86	
500	45	0,82	

* Величины рабочего напряжения даны без учета потерь на релаксацию.

*** Указывается в заказе на проволоку.

10. Коэффициент K выбирается в соответствии с графиком на черт. 3.



Черт. 3

2

Лит. изм.

№ изв. 8490

1743

Инв. № дубликата

Инв. № подлинника

11. При $\frac{H_0}{D_0} > 3$ пружины следует проверять на устойчивость.

12. Пружины с числом рабочих витков менее трех применять не рекомендуется.

13. Пример подбора пружин, работающих при температуре 500°C :

- а) даны : эксплуатационная нагрузка $P_2 = 7,5$ кгс, $D = 18$ мм, $F_2 = 20$ мм;
 б) по таблицам настоящего стандарта находим: $P_2 = 7,4$ кгс, $f_2 = 2,63$ мм,
 $t = 5,2$ мм, $d = 2$ мм, $l = 50,4$ мм, $m_1 = 1,25$ г;
 в) определяем число рабочих витков n :

$$n = \frac{F_2}{f_2} = \frac{20}{2,63} = 7,5.$$

Полное число витков составляет :

$$n_1 = n + 2 = 7,5 + 2 = 9,5 ;$$

г) определяем:

- высоту пружины:

$$H_0 = t \cdot n + 1,5d = 5,2 \cdot 7,5 + 1,5 \cdot 2 = 42 \text{ мм} ;$$

- массу пружины:

$$m = m_1 (n_1 - 0,5) = 1,25 \cdot (9,5 - 0,5) = 11,2 \text{ г} ;$$

- длину развертки пружины:

$$L = l \cdot n_1 = 50,4 \cdot 9,5 = 477 \text{ мм} ;$$

д) определяем осевую деформацию, высоту, шаг и средний диаметр пружины до заневольвания:

$$F_H = \frac{1,15 F_2}{1 - \frac{\varepsilon}{F_H}} = \frac{1,15 \cdot 20}{1 - 0,125} = 26,3 \text{ мм} .$$

$\frac{\varepsilon}{F_H} \cdot 100\%$ для пружин, работающих при температуре 500°C , равна 10-15%.
 Принимаем среднюю величину равной 12,5%.

Тогда $\frac{\varepsilon}{F_H} = 0,125$.

$$H_H = H_{3дн} + F_H = (H_0 - 1,15 F_2) + F_H = (42 - 1,15 \cdot 20) + 26,3 = 45,3 \text{ мм} .$$

$$t_H = \frac{H_H - 1,5d}{n} = \frac{45,3 - 1,5 \cdot 2}{7,5} = 5,6 \text{ мм} .$$

$$(D_0)_H = \sqrt{D_0^2 - 0,1 (t_H^2 - t^2)} = \sqrt{18^2 - 0,1 (5,6^2 - 5,2^2)} = 15,99 \text{ мм} .$$

2

8460

Лит.изм.

№ изв.

1743

Инв. № дубликата

Инв. № подлинника