

УДК 629.7.063.6

Группа Д14

ОТРАСЛЕВОЙ СТАНДАРТ

ОСТ 1 03582-80

ФИЛЬТРЫ ТОПЛИВНЫЕ

На 8 страницах

Типы, основные параметры и размеры

Взамен ОСТ 1 03582-72

ОКП 75 9580

Распоряжением Министерства от 20 марта 1980 г.

№ 087-16

дата введения 1 января 1981 г.

1. Настоящий стандарт распространяется на фильтры, предназначенные для очистки топлива от загрязнений (механических примесей).

№ изм.
№ изв.

1
10030

2
11806

3
12695

Инв. № дубликата
Инв. № подлинника

4264

Издание официальное

ГР 8163177 от 22.04.80

Перепечатка воспрещена



2. Стандарт устанавливает один тип фильтров.

По пропускной способности стандарт устанавливает 7 типоразмеров фильтров.

3. Основные параметры фильтров должны соответствовать указанным в табл. 1.

Таблица 1

Типо- размер	Тонкость фильтрации, мкм		Рабочее давление, МПа (кгс/см ²), не более	Пропускная способность	
	номи- нальная	абсо- лютная		максималь- ная, л/мин	средне- часовая, л/ч
1	16	25	1 (10)	10	360
2				20	720
3				40	1800
4				60	2400
5				140	4200
6				200	6000
7			2 (20)	340	10 200

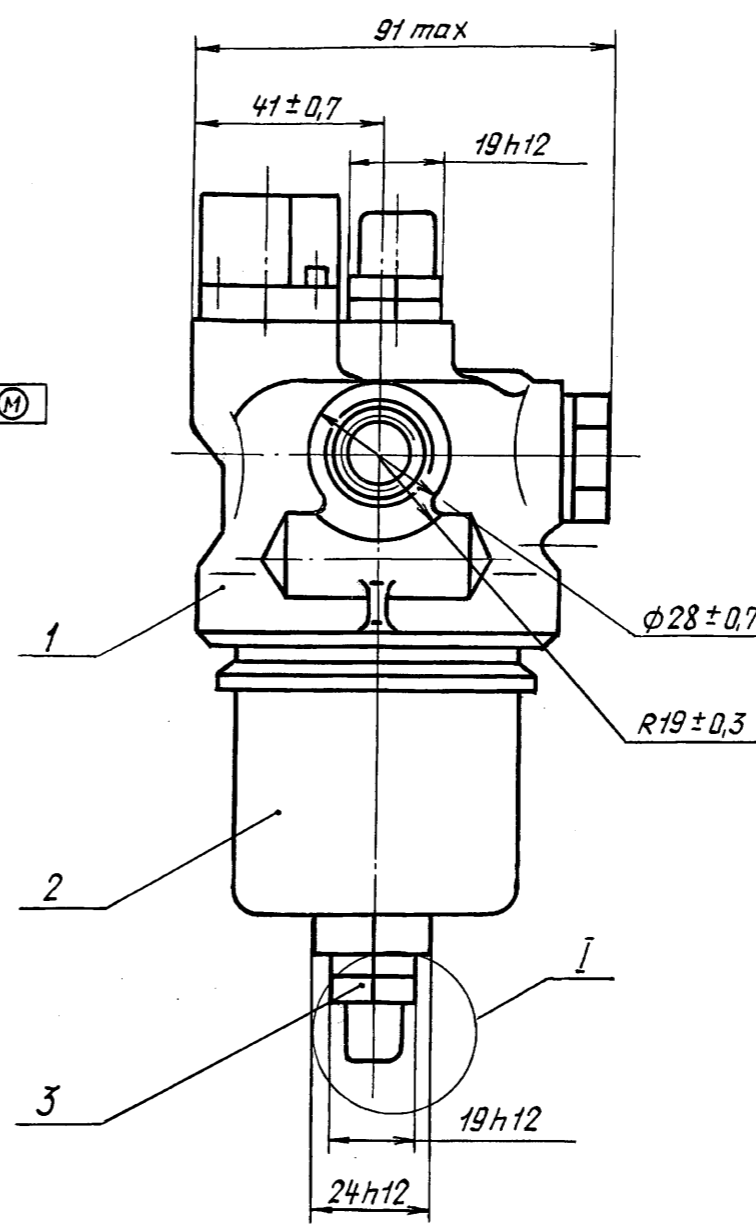
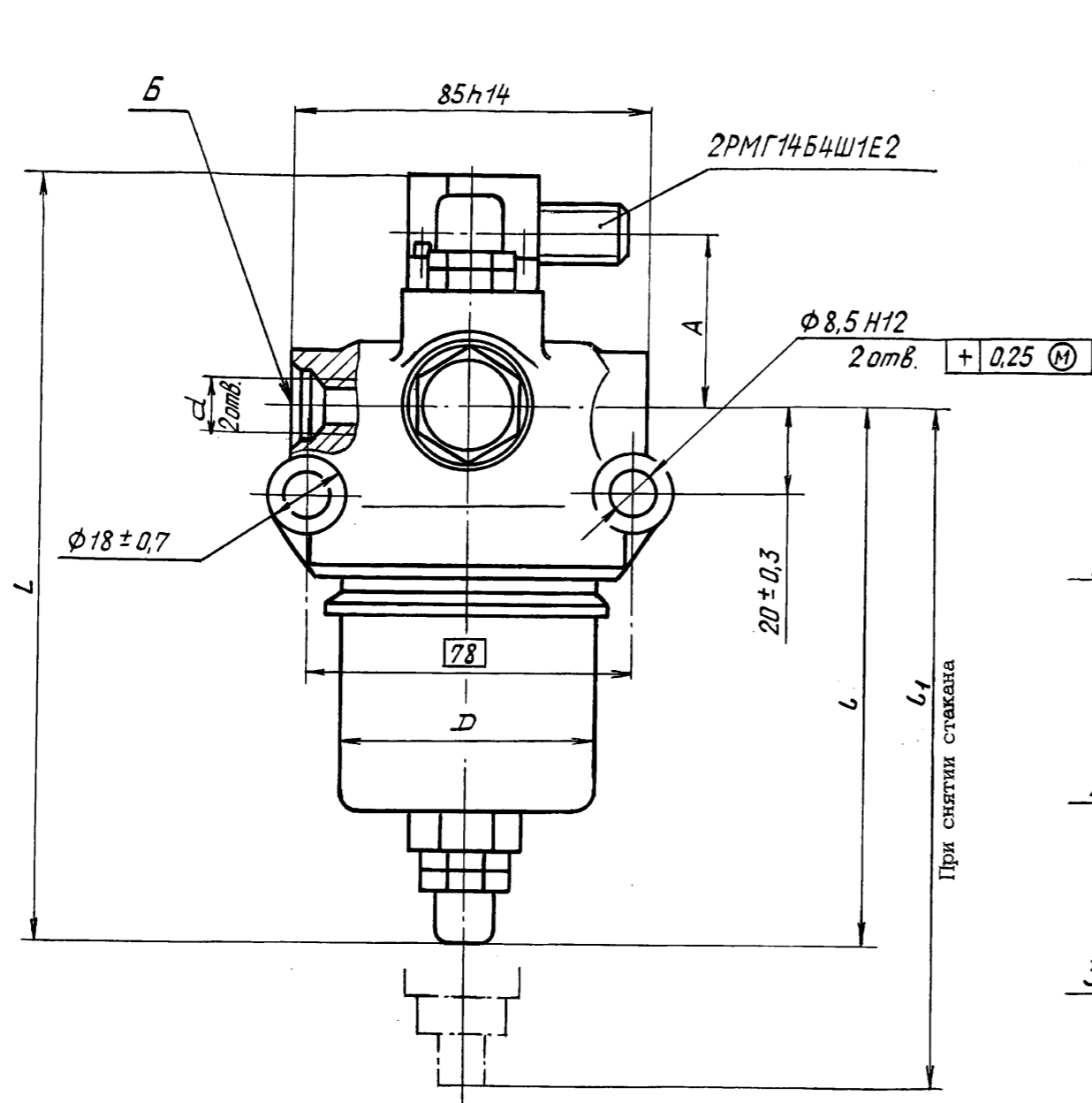
4. Габаритные и присоединительные размеры и масса фильтров должны соответствовать указанным:

- для типоразмеров 1, 2 - на черт. 1 и в табл. 2;
- для типоразмеров 3, 4, 5 - на черт. 2 и в табл. 2;
- для типоразмера 6 - на черт. 3 и в табл. 2;
- для типоразмера 7 - на черт. 4 и в табл. 2.

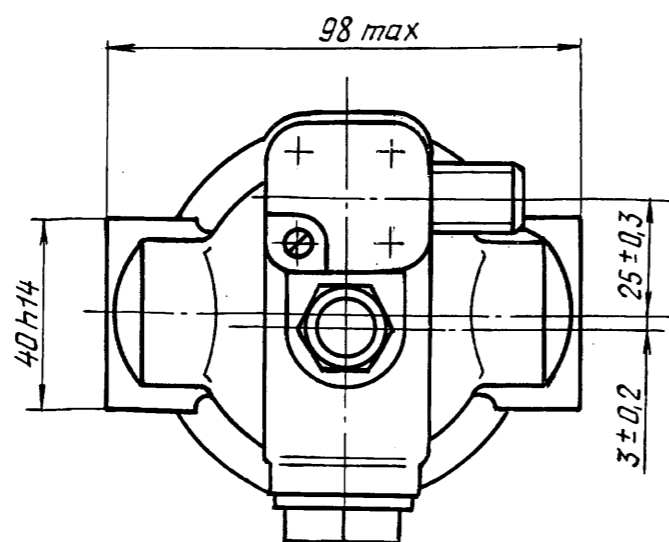
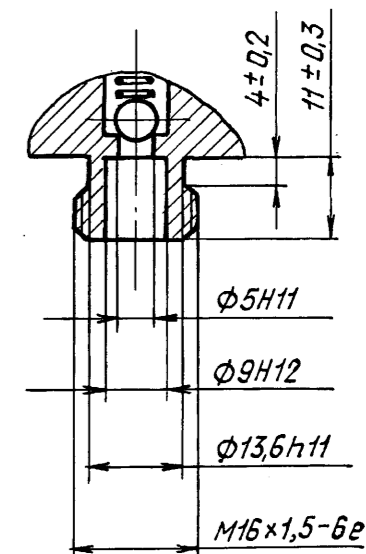
№ изм.
№ изв.

Инв. № дубликата
Инв. № подлинника
4264

Типоразмеры 1, 2



I (2 места)
Гайка глухая поз. 3 не показана



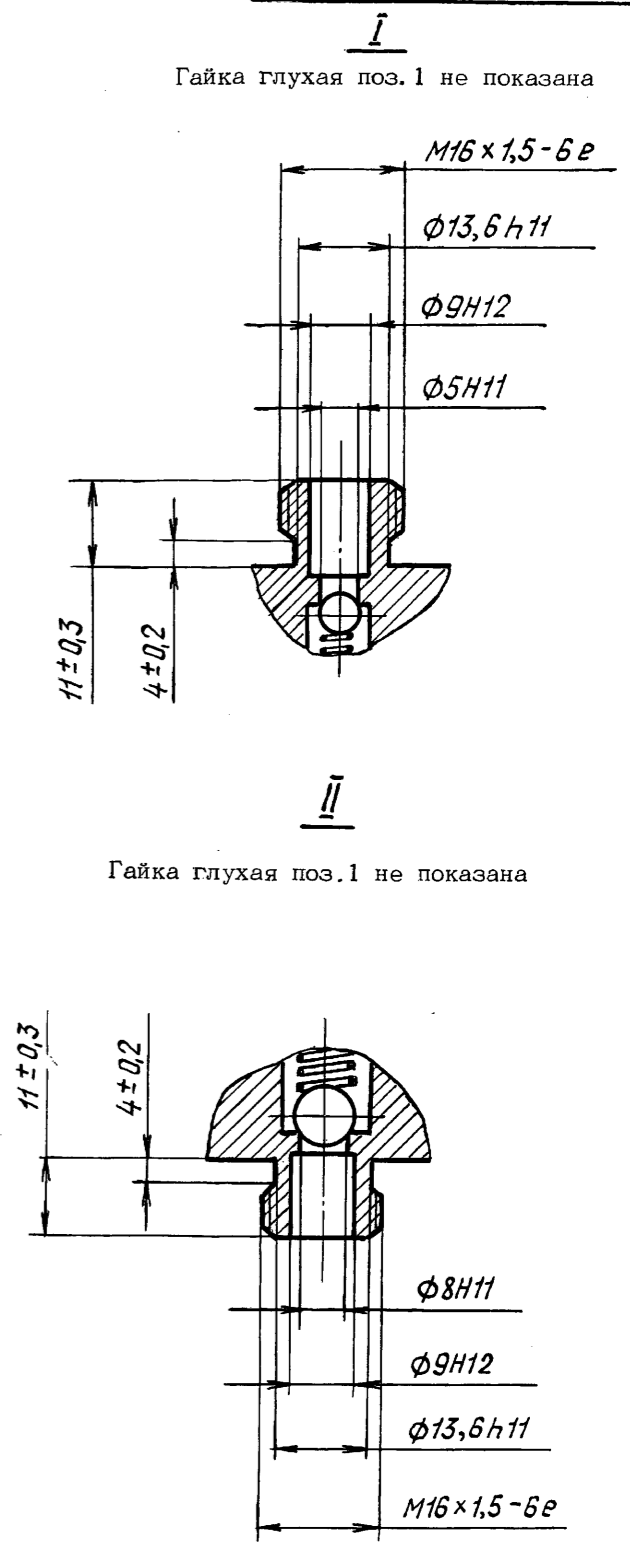
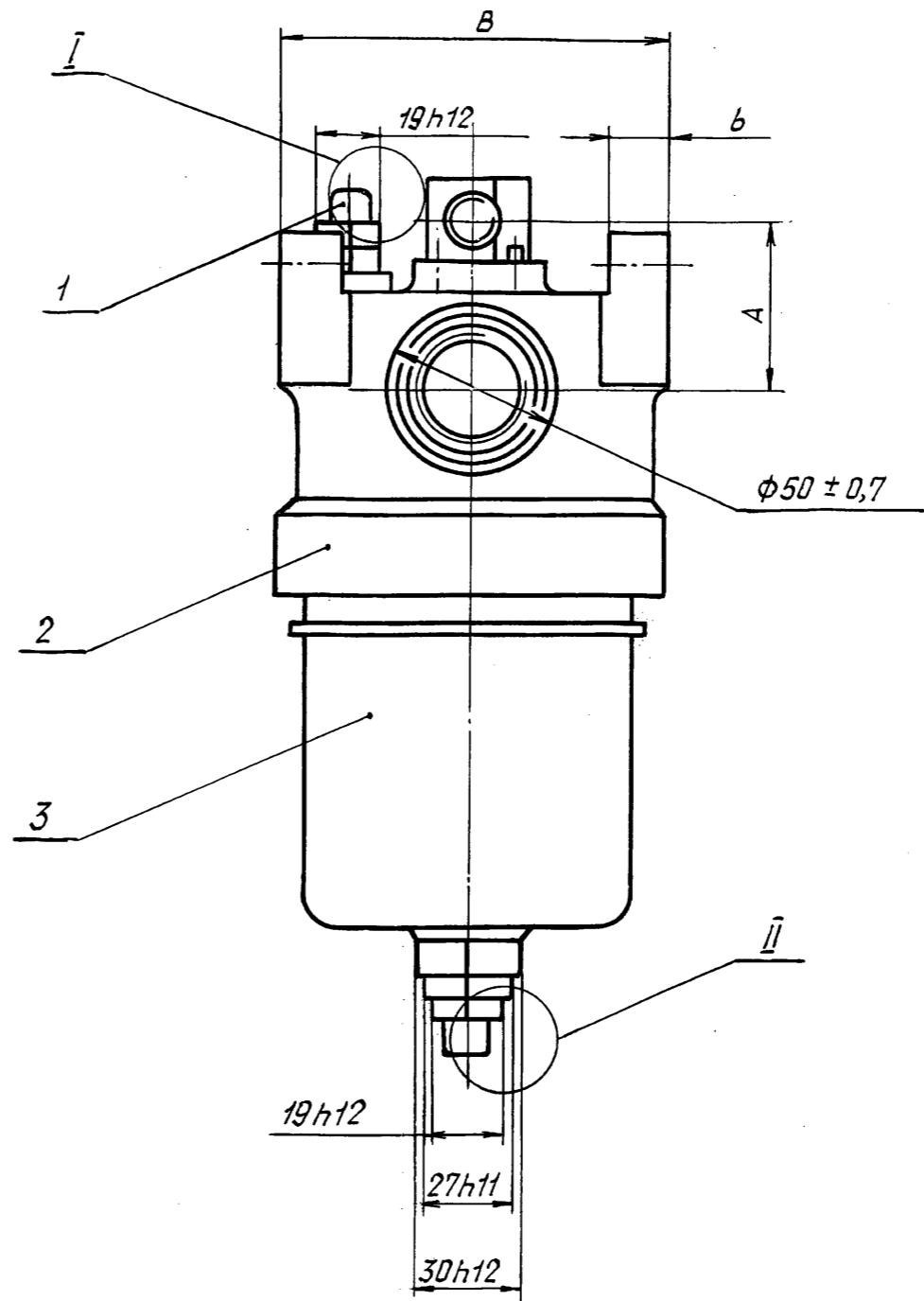
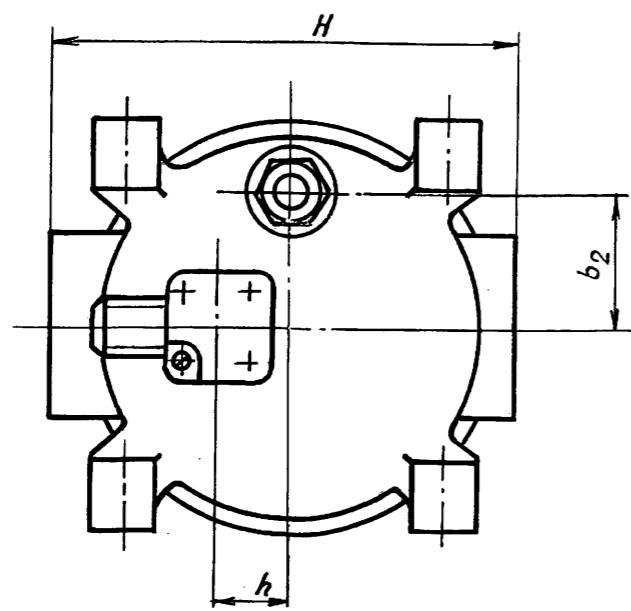
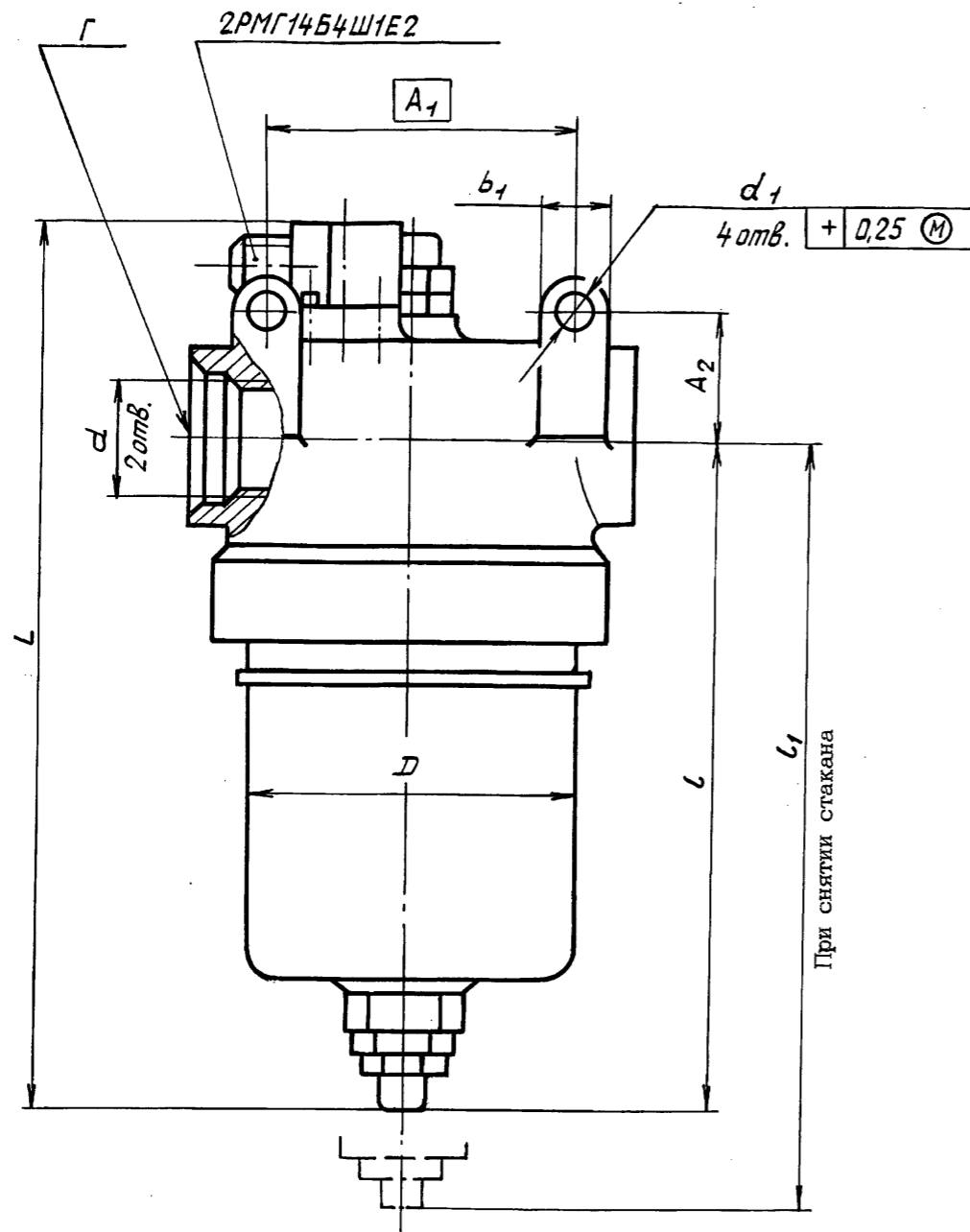
1 - крышка; 2 - стакан; 3 - гайка глухая

Черт. 1

№ изм.
№ изв.

4264

Изм. № дубликата
Изм. № подлинника



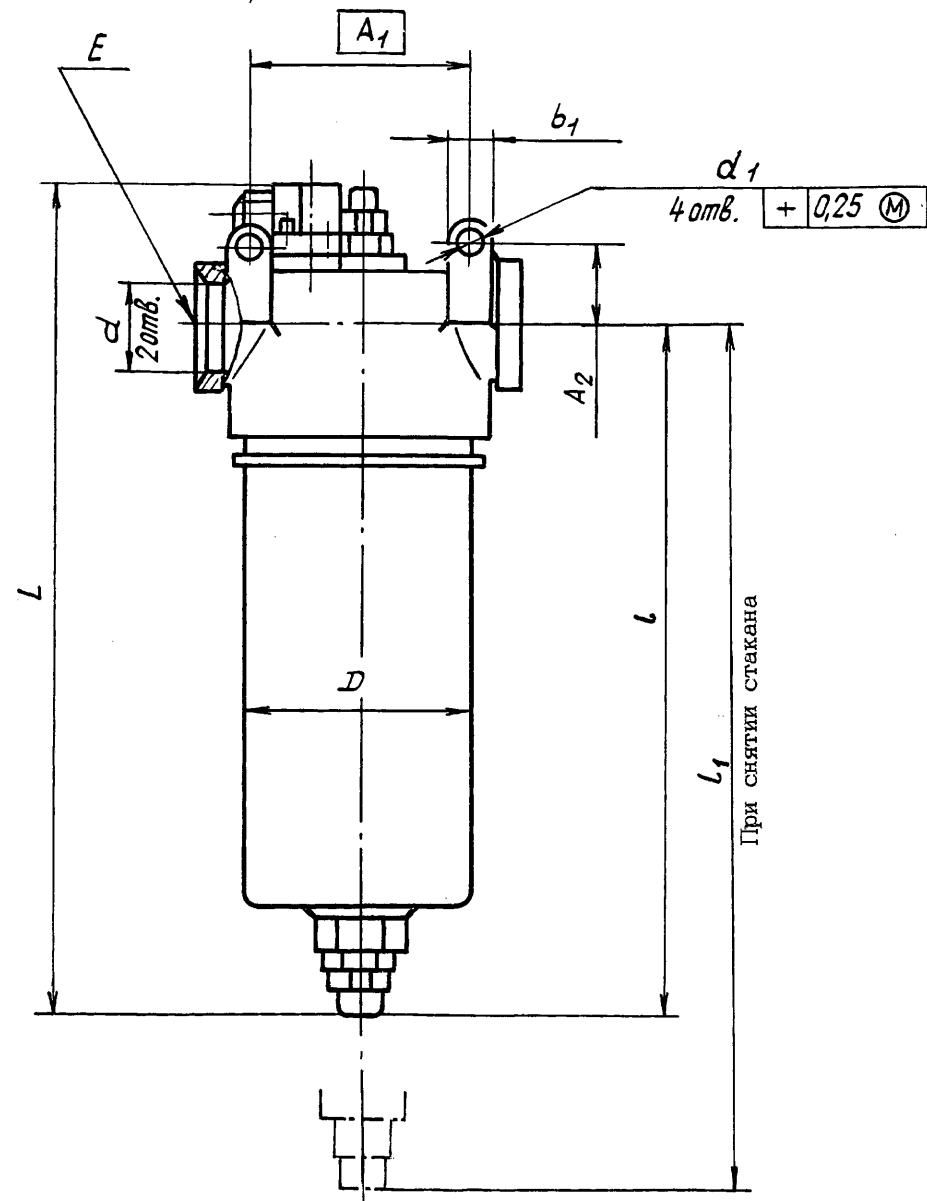
1 - гайка глухая; 2 - крышка; 3 - стакан

Черт. 2

№ изм.
№ изв.

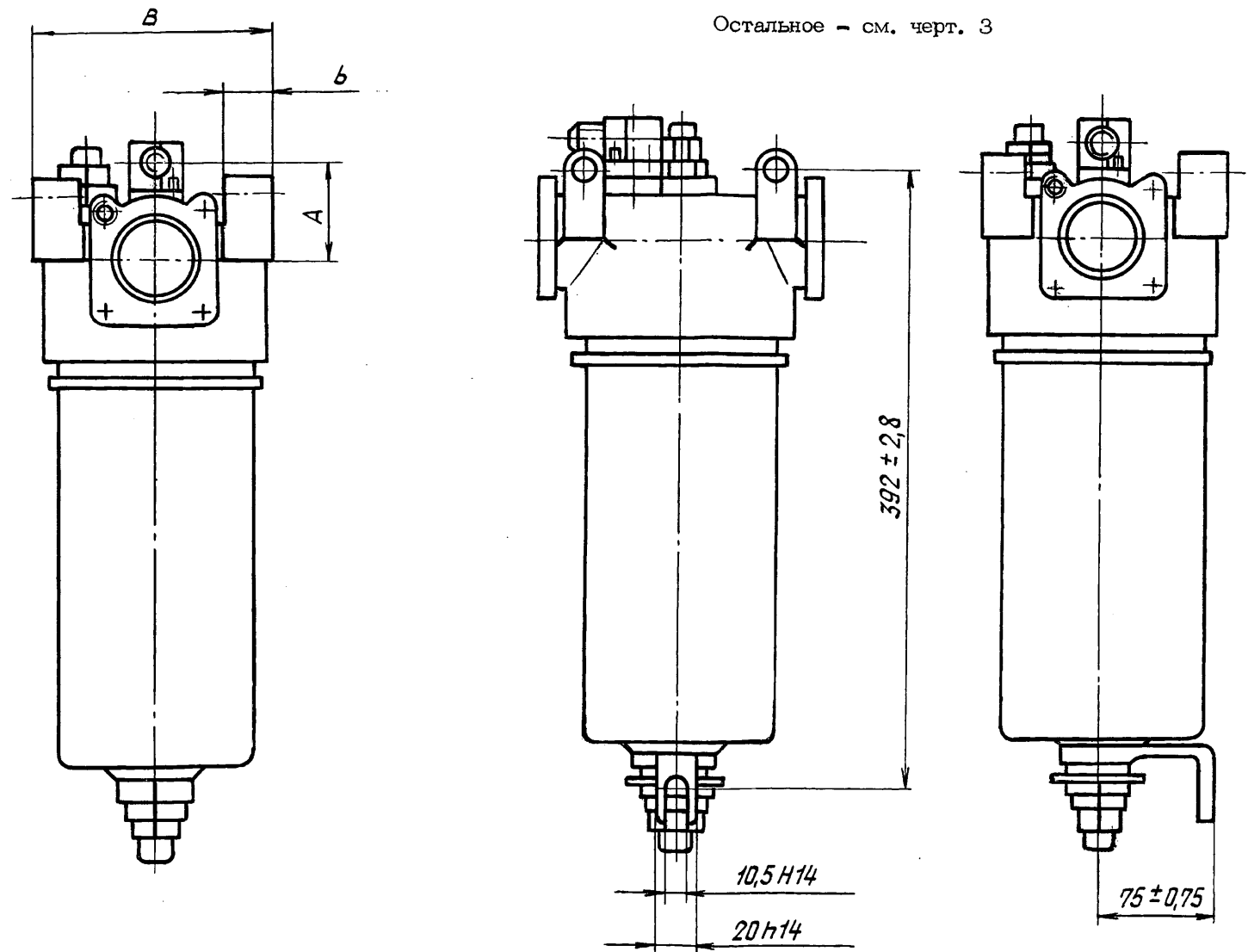
Инв. № дубликата
Инв. № подлинника
4264

Типоразмер 6
Остальное - см. черт. 2



Черт. 3

Типоразмер 7
Остальное - см. черт. 3



Черт. 4

№ изм.
№ изв.

4264

Инв. № дубликата
Инв. № подлинника

Размеры, мм

Таблица 2

Типо-размер	d	d_1 Пред. откл. H 12	D		A		A_1	A_2 Пред. откл. $\pm 0,4$	H Пред. откл. h 14
			Номина.	Пред. откл.	Номина.	Пред. откл.			
1	M14x1,5-5H6H	-	60	h 12	39,5	$\pm 1,3$	-	-	-
2	M20x1,5-5H6H								
3	M39x1,5-5H6H	8,5	95	$+1,5$ $-0,5$	47,5	$\pm 1,4$	90	37	130
4									
5									
6	50H7	10,5	125		52,5		120	45	180
7									

Продолжение табл. 2

Типо-размер	h Пред. откл. $\pm 0,3$	B	b	b_1		b_2 Пред. откл. $\pm 0,4$	L	l	l_1 не менее	Масса, кг, не более
		Пред. откл. h 14		Номина.	Пред. откл.	не более				
1	-	-	-	-		-	185	133	160	0,95
2	-	-	-	-		-	235	183	210	1,10
3	20	115	18	20	$\pm 0,8$	40	257	198	240	2,40
4							297	238	280	2,60
5							377	318	360	3,50
6	30	150	32	20	$\pm 1,1$	48	335	270	310	4,50
7							445	380	420	6,40

5. Размеры гнезд B и $Г$ под ввертные штуцера - по ГОСТ 19529-74.

6. Присоединительные размеры фланцев E - по ОСТ 1 10074-71.

7. Электрическая схема сигнализатора перепада давления фильтра приведена в обязательном приложении.

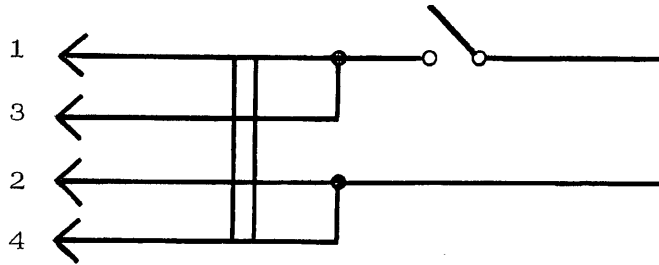
№ изм. 1
№ изв. 10030

4264

Изм. № дубликата
Изм. № подлинника

ПРИЛОЖЕНИЕ
Обязательное

Электрическая схема сигнализатора перепада давления фильтра



№ изм.
№ изв.

Инв. № дубликата
Инв. № подлинника
4264

ЛИСТ РЕГИСТРАЦИИ ИЗМЕНЕНИЙ

№ изм.	Номера страниц				Номер "Изв. об изм."	Подпись	Дата	Срок введения изменения
	изме- ненных	заме- ненных	новых	анну- лиро- ванных				

Инв. № дубликата	
Инв. № подлинника	4264