

# ОТРАСЛЕВАЯ НОРМАЛЬ авиационной техники

I613A

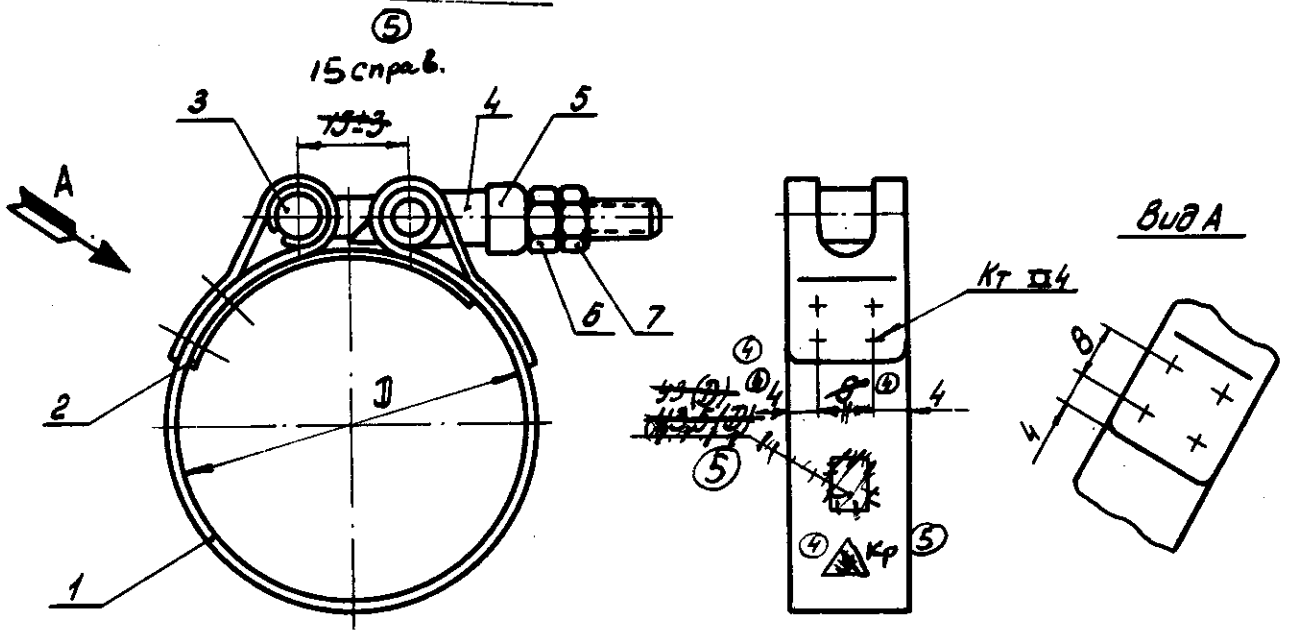
## ХОМУТЫ ЛЕНТОЧНЫЕ РАЗЪЕМНЫЕ

Взамен

Всего листов 2 | Лист I

*с 1 января 1980г. в новых разработках не применять, применять ОСТ 113448-78.*

КОНТРОЛЬНЫЙ  
ЭКЗЕМПЛЯР



Пример обозначения хомута диаметром  $D = 50$  мм  
для различных климатических условий:  
I613A-50-T

*88/100 24/12 14*

Инв. № дубликата	
Инв. № подлинника	4638

1	576
2	2546
3	2945
4	3390
5	4529
6	7688

Внесена	Ан- I668	Утверждена 23.I.58	Срок введения I.Y.58г.
---------	----------	--------------------	------------------------

ХОМУТЫ ЛЕНТОЧНЫЕ РАЗЪЕМНЫЕ

1613А

Лист 2

D <sup>1)</sup>	Приме- няе- мость	Поз.1	Поз.2	Поз.3	Поз.4	Поз.5	Поз.6	Поз.7	Вес г
		Лента	Накладка	Болт в сборе	Муфта	Шайба	Гайка		
		Количество							
		I	I	I	I	I	I	I	
Обозначение									
38		I6I4A-38							45,2
40		-40	I609A-7						46,0
44		-44							47,0
46		-46							48,5
50		-50		-8					49,3
52		-52							49,8
54		-54			2897A-5				50,4
58		-58				474IA-I			52,2
60		-60					2903A-5		52,8
62		-62		-9				3303A-5-ВМ <sup>⑤</sup>	53,3
66		-66							54,9
70	⑤	-70	⑤						63,0
78	①①	<del>-78</del>	<del>①①</del>	-10					66,7
86		-86							70,2
120		-120	-15						109,5
140		-140	-16						120,6
160		-160	-17		2897A-I				130,9
180		-180	-18			474IA-2			140,8
200		I6I4A-200	I609A-I9			2903A-3			150,9
								3303A-6-ВМ <sup>⑤</sup>	
								33IIA-5-ВМ <sup>⑤</sup>	
								33IIA-6-ВМ <sup>⑤</sup>	

Технические условия - 204АТУ.

1) D - диаметр хомута в затянутом состоянии.

Инв. № дубликата

Инв. № подлинника

4638

5

1529

3

2945

2

2546

1

576

87 Aug 24/12 15