

УДК 621.884.3

Группа Г94

ОТРАСЛЕВОЙ СТАНДАРТ

ОСТ 1 34039-79

ЗАКЛЕПКИ С ПОТАЙНОЙ ГОЛОВКОЙ ∠90° С КОМПЕНСАТОРОМ ДЛЯ АВТОМАТИЧЕСКОЙ КЛЕПКИ

На 5 страницах

Введен впервые

Конструкция и размеры

Проверен в 1990 г.

Подлежит проверке в 2000 г.

ОКП 75 9314

Проверен в 1984 г.

Распоряжением Министерства от 29.01.79

№ 087-16/1

срок введения установлен с 01.07.79

Несоблюдение стандарта преследуется по закону

1. Настоящий стандарт распространяется на заклепки с потайной головкой $\angle 90^\circ$ с компенсатором, предназначенные для сборки конструкций на сверильно-клепальных автоматах. Допускается выполнение соединений другими способами клепки.

2. Конструкция и размеры заклепок должны соответствовать указанным на чертеже и в табл.1 и 2. Размеры h_g и D_k - по ОСТ 1 34104-80, раздел 3.

№. инв.	1	2	3
№ инв.	9619	9928	9936

срз, у

Изм. № документа	167
Изм. № изменения	

И. И. Ш. 1992 г. Хохлова 02.03.92 Казань

Издание официальное

ГР № 8125307 от 06.04.79

Перепечатка воспрещена

12

2,5/√(√)

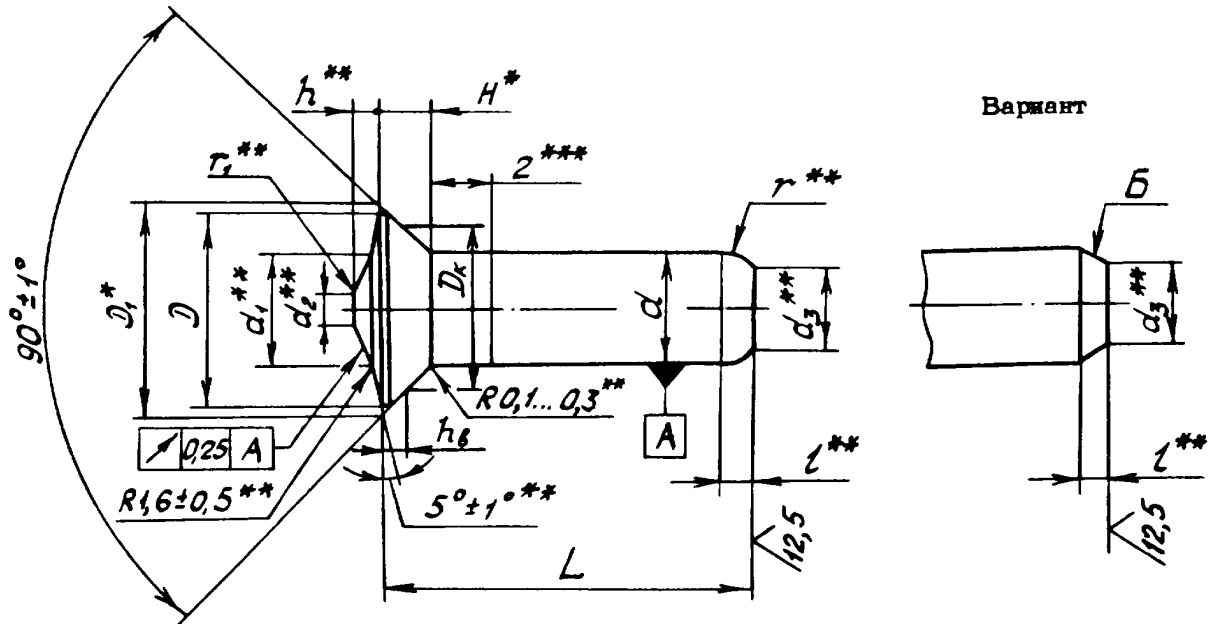


Таблица 1

мм																	
№ изм.	№ изв.	d	d ₁	d ₂	d ₃		D	D ₁	H	h		l		r	r ₁		
					min	max				Номин.	Пред. откл.	min	max			min	r
					Пред. откл.												
		+0,04	±0,2	±0,15													
		3,0	3,0	0,6	2,1	2,4	5,1	5,6	1,3	0,6	±0,1	0,6	0,9	0,8	0,6		
		3,5	3,5	0,7	2,45	2,8	6,0	6,5	1,5	0,7		0,7	1,05	1,1			
		4,0	4,0	0,8	2,8	3,2	6,9	7,4	1,7	0,8		0,8	1,2	1,4			
		5,0	5,0	1,0	3,5	4,0	8,7	9,2	2,1	1,0		1,0	1,5	1,6	1,0		
		6,0	6,0	1,2	4,2	4,8	10,3	11,0	2,5	1,2	±0,2	1,2	1,8	2,0	1,2		

* Размеры для справок.

** Размеры обеспеч. инстр.

*** На длине 2 мм допускается увеличение наибольшего предельного значения диаметра стержня на 0,04 мм - для d ≤ 5 мм и на 0,06 мм - для d = 6 мм.

2

1

№ изм. № изв.

167

Изм. № дубликата
Изм. № подлинника

В-6 СИ.511.92 Хохлова 03.03.92 Кошар

Таблица 2

Размеры в мм

L		d									
		3		3,5		4		5		6	
Номен.	Пред. откл.	Применяемость	Масса 1000 шт., кг	Применяемость	Масса 1000 шт., кг	Применяемость	Масса 1000 шт., кг	Применяемость	Масса 1000 шт., кг	Применяемость	Масса 1000 шт., кг
6,5	±0,2		0,158		-		-		-		-
8,0			0,188		0,261		0,351		-		-
9,5			0,218		0,302		0,405		0,657		-
11,0	±0,3		0,248		0,342		0,459		0,741		1,102
12,5			0,278		0,383		0,513		0,825		1,222
14,0			-		0,428		0,567		0,909		1,352
15,5			-		-		0,621		0,993		1,472
17,0			-		-		0,675		1,077		1,592
18,5			-		-		0,729		1,161		1,712
20,0			-		-		0,783		1,245		1,832
21,5			-		-		-		1,329		1,952
23,0			-		-		-		1,413		2,072
24,5			-		-		-		1,497		2,192
26,0		-		-		-		1,581		2,312	

Примечание. Допускается применение заклепок меньшей и большей длины с интервалом 1,5 мм. Применение таких заклепок должно быть согласовано с головной организацией по стандартизации.

3. Материал: алюминиевый сплав В65.
4. Термическая обработка: $\tilde{\sigma}_{\text{пр}} > 245 \text{ МПа} (25 \text{ кгс/мм}^2)$.
5. Покрытие: Ан.Окс.нхр.
Другие виды покрытия - по ОСТ 1 34104-80.
6. Допускаются:
 - скругление к торцу стержня заклепки по любой плавной кривой, не выходящей из зоны, ограниченной поверхностями Г и Б;
 - выжим металла на торце стержня на величину не более 0,15 мм.
7. Подбор длин заклепок - по ОСТ 1 34041-79.
8. Выполнение соединений заклепками - по действующим в отрасли документам.
9. Коды ОКП заклепок должны соответствовать указанным в обязательном приложении.
10. Технические условия - по ОСТ 1 34104-80.

Пример наименования и обозначения заклепки с потайной головкой $\angle 90^\circ$ с компенсатором для автоматической клепки диаметром $d = 6 \text{ мм}$ и длиной $L = 23 \text{ мм}$, анодированной:

Заклепка 6-23-Ан.Окс-ОСТ 1 34039-79

В/св.87291/гаркунова

№ изм.	1	2	3
№ изм.	8618	8928	8936
Изм. № дубликата	167		
Изм. № редакции			

Код ОКП 75 9314 6XXX КЧ

См. таблицу

L	d									
	3		3,5		4		5		6	
	XXX	КЧ	XXX	КЧ	XXX	КЧ	XXX	КЧ	XXX	КЧ
6,5	001	05								
8	002	04	006	00	011	03				
9,5	003	03	007	10	012	02	017	08		
11	004	02	008	09	013	01	018	07	025	08
12,5	005	01	009	08	014	00	019	06	026	07
14			010	04	015	10	020	02	027	06
15,5					016	09	021	01	028	05
17					035	06	022	00	029	04
18,5					036	05	023	10	030	00
20					037	04	024	09	031	10
21,5							038	03	032	09
23							039	02	033	08
24,5							040	09	034	07
26							041	08	042	07

Примечание. Коды ОКП приведены для заклепок с покрытием Ан.Окс.нхр. Коды ОКП заклепок с другими покрытиями выдаются головной организацией по стандартизации по запросам предприятий.

№ изм. 3
 Нов. Изв. № 9936
 № изм. 9619

Изм. № дубликата
 Изм. № подлинника
 167

① Нов. Изв. № 9619

В/СИ.872.91 ГИПРОУНОВ

55

ЛИСТ РЕГИСТРАЦИИ ИЗМЕНЕНИЙ

№ изм.	Номера страниц				Номер "Изв. об изм."	Подпись	Дата	Срок введения изменения
	Изме- ненных	Заме- ненных	Новых	Анну- лиро- ванных				
2	1,2	-	-	-	9928	Должен запр-	01.01.91	
3	3,4;	-	-	-	9936		01.07.91	

Инвентарный № 167

В/сч.872.91/запр-