

ГОСТ 4090—69

МЕЖГОСУДАРСТВЕННЫЙ СТАНДАРТ

ШАЙБЫ ПОДВЕСНЫЕ

КОНСТРУКЦИЯ

Издание официальное



Москва
Стандартинформ
2909

МЕЖГОСУДАРСТВЕННЫЙ СТАНДАРТ

ШАЙБЫ ПОДВЕСНЫЕ

ГОСТ
4090—69

Конструкция

Suspended washers.
Construction

Взамен
ГОСТ 4090—57

МКС 21.060.30

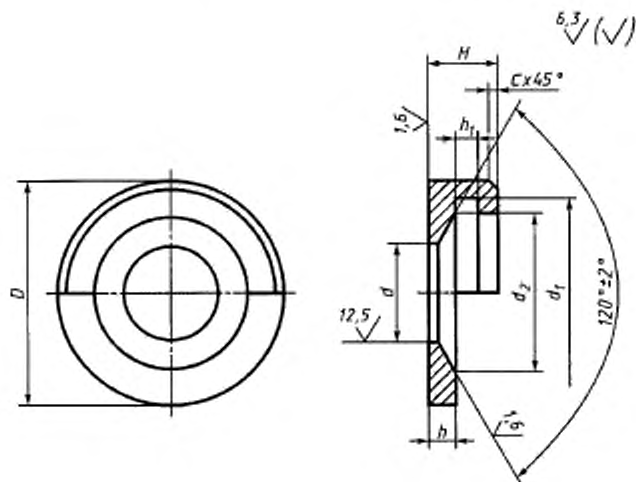
Постановлением Комитета стандартов, мер и измерительных приборов при Совете Министров СССР от 13 июня 1969 г. № 680 дата введения установлена

01.07.70

Ограничение срока действия снято Постановлением Госстандарта СССР от 20.04.89 № 1029

Настоящий стандарт распространяется на подвесные шайбы, предназначенные для станочных приспособлений.

1. Конструкция и размеры шайб должны соответствовать указанным на чертеже и в таблице.



Размеры в мм

Обозначение шайб	Применяемость	Под стержень диаметром	<i>D</i>	<i>H</i>	<i>d</i>	<i>d</i> ₁	<i>d</i> ₂	<i>h</i>	<i>h</i> ₁	<i>c</i>	Масса, кг =
7019-0601		6	19	6	6,6	15	12,0	2,5	2,0	0,6	0,005
7019-0602		8	22	7	9,0	18	14,5	3,0	2,5		0,009
7019-0603		10	25	8	11,0	21	17,0		4,0	3,0	1,0
7019-0604		12	34	11	13,0	28	22,0	4,5		4,5	
7019-0605		16	40	12	17,0	34	28,0		6,0	4,5	1,6
7019-0606		20	48	14	22,0	40	32,0	7,0		5,0	
7019-0607		24	53	16	26,0	45	36,0		8,0	6,0	2,0
7019-0608		30	65	18	33,0	56	48,0	8,0			
7019-0609		36	78	22	39,0	67	56,0		10,0	8,0	0,334

Пример условного обозначения подвесной шайбы под стержень диаметром 6 мм:

Шайба 7019-0601 ГОСТ 4090—69

(Измененная редакция, Изм. № 1, 2).

2. Материал — сталь марки 45 по ГОСТ 1050—88. Допускается замена на сталь других марок с механическими свойствами не ниже, чем у стали марки 45.

3. Твердость — 40—45 HRC.

4. Неуказанные предельные отклонения размеров: H14; h14; $\pm \frac{t_2}{2}$.

(Измененная редакция, Изм. № 1, 2).

5. **(Исключен, Изм. № 1).**

6. Покрытие — Хим. Окс. прм (обозначение покрытия — по ГОСТ 9.306—85). По соглашению с потребителем допускается применение других видов защитных покрытий.

(Измененная редакция, Изм. № 2).

7. Маркировать: наименование изделия, его обозначение, обозначение настоящего стандарта и товарный знак предприятия-изготовителя. Маркировку нанести на тару или упаковку для партии шайб одного типоразмера.

8. Пример применения подвесных шайб указан в приложении.

(Введены дополнительно, Изм. № 2).

ПРИМЕР ПРИМЕНЕНИЯ ПОДВЕСНЫХ ШАЙБ

