

**ПРОХОДНИКИ ПРЯМЫЕ
ДЛЯ СОЕДИНЕНИЙ ТРУБОПРОВОДОВ
ПО НАРУЖНОМУ КОНУСУ**

**ГОСТ
13959-74**

Конструкция и размеры

Unions for tube connections on external cone.
Construction and dimensions

Взамен
ГОСТ 13959-68

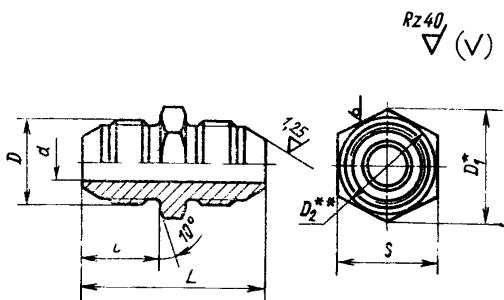
Постановлением Государственного комитета стандартов Совета Министров СССР от 10 сентября 1974 г. № 2124 срок введения установлен

с 01.07.75

Проверен в 1985 г.

Несоблюдение стандарта преследуется по закону

1. Конструкция и размеры прямых проходников должны соответствовать указанным на чертеже и в таблице.



* Размер для справок.

** $D_2 \approx S$.

Размеры в мм

Наружный диаметр труб D_n	Применяемость	d	D	D_1	S	l		Масса 100 шт., кг		
						Пред. откл. $\pm 0,3$	L	Алюминиевый сплав	Сталь	Бронза
3		1,7	M8×1	11,5	10	13	31	—	—	0,86
4		2,7	M10×1	13,8	12	14	33	—	1,42	1,37
6		3,7	M12×1	16,2	14	15	36	0,85	2,37	2,28
8		5,5	M14×1	19,6	17	16	38	1,18	3,29	3,17
10		7,5	M16×1			20	46	1,37	3,82	3,68
12		9,5	M20×1,5	25,4	22	21	49	2,31	6,44	6,20
14		11,5	M22×1,5	27,7	24	22	52	2,95	8,23	7,82
16		13,5	M24×1,5	31,2	27	28	60	3,68	10,25	9,87
18		15,5	M27×1,5	34,6	30	27	62	4,68	13,05	12,55
20		17,0	M30×1,5	36,9	32	29	64	6,15	17,15	16,50
22		19,0	M33×2	41,6	36	26	66	6,86	19,15	
25		22,0						8,40	23,50	
28		25,0	M39×2	47,3	41	27	62	9,42	26,30	
30		27,0				28	64	9,60	26,78	
32		28,0	M42×2	53,1	46	28	64	10,50	29,28	
34		30,0	M45×2			29	66	13,00	36,25	
36		32,0	M48×2	57,7	50	29	66	14,88	41,40	
38		34,0						15,33	42,80	

Пример условного обозначения прямого проходника к трубопроводу $D_n = 14$ мм из алюминиевого сплава:

Проходник прямой 14—31А ГОСТ 13959—74

То же, из стали марки 45:

Проходник прямой 14—22А ГОСТ 13959—74

То же, из стали марки 12Х18Н9Т:

Проходник прямой 14—13А ГОСТ 13959—74

То же, из стали марки 13Х11Н2В2МФ:

Проходник прямой 14—11А ГОСТ 13959—74

То же, из бронзы:

Проходник прямой 14—41А ГОСТ 13959—74

То же, для изделий общего применения:

Проходник прямой 14—31 ГОСТ 13959—74

Проходник прямой 14—22 ГОСТ 13959—74

Проходник прямой 14—13 ГОСТ 13959—74

Проходник прямой 14—11 ГОСТ 13959—74

Проходник прямой 14—41 ГОСТ 13959—74

2. Резьбовая часть проходников — по ГОСТ 13955—74.
 3. Маркировать и клеймить — по ГОСТ 13977—74.
 4. Технические условия — по ГОСТ 13977—74.
-