

ГОСТ 14225—83

МЕЖГОСУДАРСТВЕННЫЙ СТАНДАРТ

---

**ФУТЛЯРЫ ДЕРЕВЯННЫЕ**  
**ОБЩИЕ ТЕХНИЧЕСКИЕ УСЛОВИЯ**

Издание официальное



Москва  
Стандартинформ  
2008

## ФУТЛЯРЫ ДЕРЕВЯННЫЕ

## Общие технические условия

Wooden cases.  
General specifications

ГОСТ  
14225—83

МКС 55.160  
ОКСТУ 5370

Дата введения 01.01.85

Настоящий стандарт распространяется на деревянные футляры, предназначенные для упаковывания, транспортирования и хранения приборов, запасных частей, инструментов и принадлежностей массой до 80 кг.

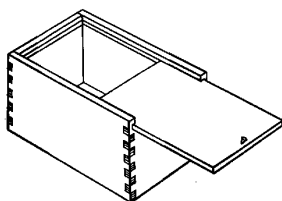
Требования, изложенные в пп. 2.3, 2.6, 2.30, разд. 3, 4 и 5 настоящего стандарта являются обязательными, остальные — рекомендуемыми.

**(Измененная редакция, Изм. № 2).**

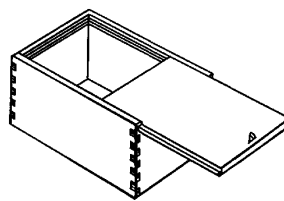
## 1. ТИПЫ, ОСНОВНЫЕ ПАРАМЕТРЫ И РАЗМЕРЫ

1.1. Футляры должны изготавливаться с цельными или составными торцовыми и боковыми стенками, собранными в шип, следующих типов:

I — с выдвигной крышкой, для изделий массой до 5 кг (черт. 1 и 2);



Черт. 1



Черт. 2

II — с откидной или съемной крышкой для изделий массой до 80 кг (черт. 3);

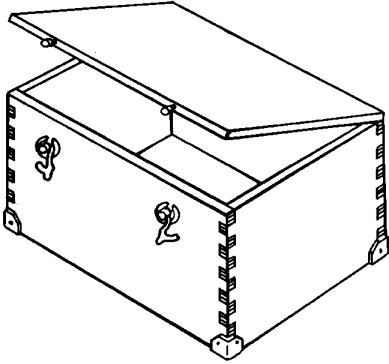
III — с откидной объемной крышкой для изделий массой до 80 кг (черт. 4).

Допускается изготавливать футляры целиком из фанеры или с дном, крышкой из фанеры или древесноволокнистой плиты и дощатым корпусом. Заготовки из фанеры или древесноволокнистой плиты должны быть цельными.

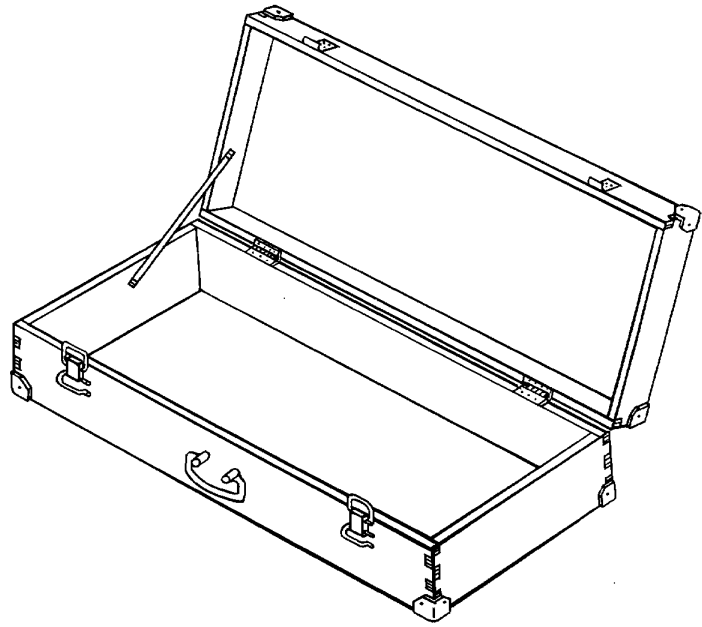
1.2. Допускается в футлярах устанавливать внутренние перегородки — гнезда, вкладыши или другие дополнительные крепления и приспособления.

1.3. Внутренние размеры футляров должны устанавливаться в соответствии с требованиями ГОСТ 21140 и исходя из габаритных размеров и массы упаковываемых изделий.

1.4. Толщина досок торцовых, боковых стенок, дна и крышки должна выбираться по табл. 1.



Черт. 3



Черт. 4

Таблица 1\*

Размеры в мм

Предельная масса в футляре, кг	Толщина досок при внутренних размерах футляра															
	Длина до включ.	Ширина или высота														
		50	100	150	200	250	300	350	400	450	500	550	600	650	700	750
5	500	9	9	9	9	9	9	9	9	9	9	9	9	9	9	9
	800	9	9	9	9	9	9	9	9	9	9	9	9	9	9	9
	1200	13	9	9	9	9	9	9	9	9	9	9	9	9	9	9
10	500	9	9	9	9	9	9	9	9	9	9	9	9	9	9	9
	800	13	9	9	9	9	9	9	9	9	9	9	9	9	9	9
	1200	16	13	9	9	9	9	9	9	9	9	9	9	9	9	9
15	500	13	9	9	9	9	9	9	9	9	9	9	9	9	9	9
	800	16	13	9	9	9	9	9	9	9	9	9	9	9	9	9
	1200	19	13	13	9	9	9	9	9	9	9	9	9	9	9	9
20	500	16	13	9	9	9	9	9	9	9	9	9	9	9	9	9
	800	19	13	13	9	9	9	9	9	9	9	9	9	9	9	9
	1200	22	16	13	13	13	9	9	9	9	9	9	9	9	9	9
25	500	16	13	9	9	9	9	9	9	9	9	9	9	9	9	9
	800	19	16	13	13	9	9	9	9	9	9	9	9	9	9	9
	1200	—	19	16	13	13	13	9	9	9	9	9	9	9	9	9
30	500	19	13	13	9	9	9	9	9	9	9	9	9	9	9	9
	800	22	16	13	13	13	9	9	9	9	9	9	9	9	9	9
	1200	—	19	16	13	13	13	13	13	9	9	9	9	9	9	9
35	500	19	13	13	9	9	9	9	9	9	9	9	9	9	9	9
	800	—	16	13	13	13	13	9	9	9	9	9	9	9	9	9
	1200	—	22	16	16	13	13	13	13	13	9	9	9	9	9	9

\* Табл. 2, 3. (Исключены, Изм. № 2).

Размеры в мм

Предельная масса в футляре, кг	Толщина досок при внутренних размерах футляра																
	Длина до включ.	Ширина или высота															
		50	100	150	200	250	300	350	400	450	500	550	600	650	700	750	800
40	500	22	16	13	13	9	9	9	9	9	9	9	—	—	—	—	—
	800	—	19	16	13	13	13	9	9	9	9	9	9	9	9	9	9
	1200	—	22	19	16	16	13	13	13	13	13	13	9	9	9	9	9
45	500	22	16	13	13	9	9	9	9	9	9	9	—	—	—	—	—
	800	—	19	16	13	13	13	13	13	9	9	9	9	9	9	9	9
	1200	—	—	19	16	16	13	13	13	13	13	13	13	9	9	9	9
50	500	22	16	13	13	13	9	9	9	9	9	9	—	—	—	—	—
	800	—	22	16	16	13	13	13	13	9	9	9	9	9	9	9	9
	1200	—	—	22	19	16	16	13	13	13	13	13	13	13	9	9	9
55	500	—	16	13	13	13	13	9	9	9	9	9	—	—	—	—	—
	800	—	22	19	16	13	13	13	13	13	9	9	9	9	9	9	9
	1200	—	—	22	19	16	16	16	13	13	13	13	13	13	13	9	9
60	500	—	19	16	13	13	13	9	9	9	9	9	—	—	—	—	—
	800	—	22	19	16	16	13	13	13	13	13	9	9	9	9	9	9
	1200	—	—	22	19	19	16	16	13	13	13	13	13	13	13	13	13
65	500	—	19	16	13	13	13	13	9	9	9	9	—	—	—	—	—
	800	—	—	19	16	16	13	13	13	13	13	13	9	9	9	9	9
	1200	—	—	—	19	19	16	16	16	13	13	13	13	13	13	13	13
70	500	—	19	16	13	13	13	13	13	9	9	9	—	—	—	—	—
	800	—	—	19	16	16	13	13	13	13	13	13	13	9	9	9	9
	1200	—	—	—	22	19	16	16	16	16	13	13	13	13	13	13	13
75	500	—	19	16	13	13	13	13	13	13	9	9	—	—	—	—	—
	800	—	—	22	19	16	16	13	13	13	13	13	13	13	9	9	9
	1200	—	—	—	22	19	19	16	16	16	13	13	13	13	13	13	13
80	500	—	22	16	16	13	13	13	13	13	9	9	—	—	—	—	—
	800	—	—	22	19	16	16	13	13	13	13	13	13	13	13	13	13
	1200	—	—	—	22	19	19	16	16	16	16	13	13	13	13	13	13

При определении толщины досок футляров за расчетный размер принимают:

для торцовых и боковых стенок — внутреннюю высоту футляров;

для дна и крышки — внутреннюю ширину футляра.

Допускается изготавливать футляры из досок наибольшей толщины, если разница между толщиной досок боковых стенок и толщиной досок дна и крышки не превышает одну градацию, если разница составляет две градации, то допускается принимать толщину досок боковых стенок, дна и крышки по средней градации.

**(Измененная редакция, Изм. № 2).**

1.5. Ширина досок для футляров типа I должна быть не менее 40 мм, для футляров типов II и III — не менее 60 мм.

1.6. На футлярах типов II и III с массой изделий свыше 20 кг допускается устанавливать полозья.

Толщина и ширина полозьев должны выбираться по табл. 4.

Т а б л и ц а 4

Предельная масса груза, кг	Толщина и ширина полозьев, мм
Св. 20 до 30 включ.	16 × 25
» 30 » 40 ·»	19 × 32
» 40 » 60 ·»	25 × 40
» 60 » 80 ·»	25 × 50

Концы полозьев должны быть скошены под углом 30°—45° на половину толщины.

Длина полозьев должна быть равна наружной ширине или длине футляра.

1.7. Толщина фанеры корпуса, листовых древесных материалов дна и крышки футляров должна соответствовать указанной в табл. 5.

Т а б л и ц а 5

Предельная масса груза, кг	Толщина, мм		
	дна и крышки из		корпуса из фанеры
	фанеры	древесноволокнистой плиты	
До 45 включ.	4	4	6
Св. 45 » 60 »	6	—	6
» 60 » 80 ·»	8	—	8

**(Измененная редакция, Изм. № 1).**

1.8. Предельные отклонения от размеров футляров и их деталей должны соответствовать качеству 16 по ГОСТ 6449.1 — ГОСТ 6449.5.

## 2. ТЕХНИЧЕСКИЕ ТРЕБОВАНИЯ

2.1. Футляры должны изготавливаться по стандартам или конструкторской документации на футляры для конкретных видов продукции, разработанным в соответствии с требованиями настоящего стандарта.

**(Измененная редакция, Изм. № 1).**

2.2. Для изготовления футляров должны применяться пиломатериалы хвойных пород по ГОСТ 8486, ГОСТ 24454, мягких лиственных пород и березы по ГОСТ 2695, фанеры всех марок не ниже сорта  $\frac{ВВ}{С}$  по ГОСТ 3916.1 и  $\frac{ВХ}{СХ}$  по ГОСТ 3916.2 и древесноволокнистая плита по ГОСТ 4598.

**(Измененная редакция, Изм. № 2).**

2.3. Влажность деревянных деталей должна быть не более 15 %, листовых материалов — 12 %.

2.4. По показателям качеств древесины досок и полозьев должна соответствовать нормам, указанным в табл. 6.

Т а б л и ц а 6

Порок древесины по ГОСТ 2140	Норма ограничения пороков	
	в досках	в полозьях
1. Сучки: сросшиеся и частично сросшиеся здоровые, светлые и темные здоровые на пластьях	Допускаются размером и в количестве на 1 м длины не более: $\frac{2}{5}$ ширины доски, 3 шт.	$\frac{1}{3}$ ширины полоза, 2 шт.
на кромках	$\frac{1}{3}$ ширины кромки доски, 2 шт.	$\frac{1}{4}$ ширины кромки полоза, 1 шт.

Порок древесины по ГОСТ 2140	Норма ограничения пороков	
	в досках	в полозьях
несросшиеся здоровые светлые и темные, выпадающие, загнившие, гнилые и табачные	Допускаются в общем числе сросшихся учитываемых здоровых сучков размером и в количестве на 1 м длины не более:	
на пластьях	$\frac{1}{3}$ ширины доски, 2 шт.	$\frac{1}{4}$ ширины полоза, 2 шт.
на кромках	Не допускаются	
2. Трещины: боковые, пластевые и кромочные	Допускаются глубиной не более $\frac{1}{5}$ толщины и длиной не более $\frac{1}{4}$ длины детали	
торцовые	Допускаются на обоих торцах суммарной длиной не более $\frac{1}{5}$ длины доски	Не допускаются
сквозные	Не допускаются	
3. Пороки строения древесины: наклон волокон	Допускается при условии, что отклонение волокон от прямого направления не превышает 8 %	
прорость, рак	Не допускаются	
засмолок	Допускается в виде смолистой полосы или пятна на одной из плоскостей размером до 50 мм по наибольшему измерению	Не допускается
смоляной кармашек	Допускается односторонний на плоскостях глубиной до $\frac{1}{4}$ толщины и протяженностью до $\frac{1}{10}$ длины детали	Не допускается
4. Грибные поражения, кроме заболонных грибных окрасок	Не допускаются	
заболонные грибные окраски	Допускаются поверхностные в виде пятен и полос и глубокие не более 40 % общей площади детали	
5. Повреждение насекомыми — червоточина поверхностная и неглубокая	Допускается с внутренней стороны футляра	Не допускается
глубокая и сквозная	Не допускается	

## Примечания:

- Сросшиеся сучки диаметром до 20 мм не учитываются.
- Отверстия от несросшихся, выпадающих, загнивших, гнилых и табачных сучков должны быть заделаны деревянными пробками на клею.
- В шиповых соединениях, в местах крепления металлической арматуры сучки и трещины не допускаются.
- Пороки древесины по ГОСТ 2140, не указанные в табл. 6, допускаются.

2.5. Доски и планки должны иметь параллельные стороны, отклонения от параллельности допускаются в пределах норм допускаемых отклонений по толщине и ширине. Торцы должны быть опилены под прямым углом.

2.6. Шероховатость наружных поверхностей деталей футляров должна быть не более  $Rm_{\max}$  200 мкм, а внутренних поверхностей досок и планок, а также кромок деталей из фанеры не более  $Rm_{\max}$  320 мкм по ГОСТ 7016. Допускается для окрашиваемых наружных поверхностей футляров применять детали с шероховатостью поверхности не более  $Rm_{\max}$  320 мкм по ГОСТ 7016.

2.7. Доски торцовых, боковых стенок, дна и крышки должны соединяться по кромкам на гладкую фугу (соединение К-6), в четверть (соединение К-2) или в паз и гребень (соединение К-3), а корпус футляров в шип (соединения УЯ-1, УЯ-2) по ГОСТ 9330. Шиповые соединения должны быть плотными.

2.8. Повреждение четверти, паза или гребня допускается на протяжении не более  $1/10$  длины доски, если это повреждение не нарушает требуемой плотности соединения сопрягаемых деталей.

Сквозные просветы между досками, собранными в четверть или в паз и гребень, не допускаются, неплотность соединения между кромками профилированных досок допускается не более 2 мм, а досок, соединенных на гладкую фугу, — не более 1 мм.

2.9. В местах соединения шипов допускаются зазоры шириной до 1 мм, но не более 4 на сторону (8 на угол), которые должны быть заполнены клеем. Шиповые соединения должны быть зачищены.

2.10. Допускаются сколы шипов не более  $1/3$  их толщины и не более 1 шт. на угол с обязательной заделкой их вставками на клею и с последующей подшлифовкой.

2.11. Крышка должна плотно прилегать к корпусу футляра по всему периметру.

Допускается односторонний зазор между стенкой корпуса и крышкой не более 2 мм и смещение крышки относительно корпуса не более 1 мм.

2.12. Ребра и углы футляров без металлических уголков должны быть притуплены радиусом не более 3 мм. На углах футляров с уголками должна быть снята фаска 3—5 мм × 45°.

2.13. При сборке щитов, корпуса футляров и крепления дна к корпусу должен применяться клей мездровый по ГОСТ 3252, костный по ГОСТ 2067, казеиновый по ГОСТ 3056, дисперсия поливинилацетатная гомополимерная грубодисперсная по ГОСТ 18992 или на основе синтетических смол, смола карбамидоформальдегидная марки КФ-МТ по ГОСТ 14231, клей резорциноформальдегидный марки ФР-12 и мочевиноформальдегидный марки К-17.

**(Измененная редакция, Изм. № 1, 2).**

2.14. В футлярах типа I на крышке должна выбираться выемка для захвата руками.

Допускается устанавливать на крышке планки ручки.

2.15. Дно футляров типов I—III, съемная крышка футляров типа II и крышка футляров типа III должны крепиться к корпусу шурупами по ГОСТ 1145 или гвоздями по ГОСТ 4034.

Доски дна и крышки шириной до 60 мм должны крепиться к корпусу одним гвоздем или шурупом, шириной от 60 до 120 мм — двумя гвоздями или шурупами с каждого конца.

При креплении дна и крышки из фанеры и древесноволокнистой плиты расстояние между гвоздями или шурупами должно быть для футляров с массой груза:

до 30 кг — 100—150 мм;

св. 30 до 80 кг — 70—100 мм.

Головки шурупов должны быть утоплены в древесину на 1—2 мм. Забивать шурупы не допускается. Гвозди должны забиваться заподлицо со стенкой футляра.

В случае крепления изделия к съемной крышке в футлярах типа II с массой до 30 кг необходимо ее крепить к корпусу футляра четырьмя шурупами 1—5×45.019 по ГОСТ 1145 к брускам сечением 25×35 мм и длиной, равной внутренней высоте футляра. Брусочки устанавливают вертикально и крепят к боковым, торцовым стенкам и дну футляра гвоздями 1,8×32 мм по ГОСТ 4034; расстояние между ними — 50 мм.

Способ крепления крышки с изделием к корпусу в футлярах типа II представлен на черт. 51 приложения.

Допускается дно в футлярах типов I—III и крышку в футлярах типа III из фанеры для футляров длиной и шириной до 150 мм только приклеивать.

**(Измененная редакция, Изм. № 1).**

2.16. Гвозди или шурупы должны быть расположены от кромок на расстоянии  $1/2$  толщины досок и 15—30 мм от торцовых стенок для футляров без уголков, 30—65 мм — для футляров с уголками. В деревянных деталях под шурупы должны быть предварительно просверлены отверстия диаметром, равным внутреннему диаметру резьбы шурупа и глубиной  $1/3$  его длины.

## С. 7 ГОСТ 14225—83

Размеры гвоздей и шурупов должны соответствовать указанным в табл. 7.

Т а б л и ц а 7

мм				
Толщина дна, крышки	Размер шурупов		Размер гвоздей	
	диаметр	длина	диаметр	длина
4	2,0—2,5	10—13	1,6	25
6	2,5	16	1,6	25
8	2,5—3,0	16—20	1,6—1,8	25—32
9	2,5—3,0	20—25	1,6—1,8	25—32
13—16	3,0—4,0	25—35	2,0—2,2	40—50
19—22	4,0	35—40	2,5	50

2.17. В футлярах типа III соединение крышки с корпусом должно быть выполнено на гладкую фугу или одним из способов, приведенных в приложении (черт. 1).

Резиновая прокладка сечением 5×6 мм по ГОСТ 6467 или прокладка из синтетического материала должна быть приклеена по периметру футляра между корпусом и крышкой клеем 88 НП или другими синтетическими клеями.

Допускается устанавливать дощатые или фанерные планки шириной 20—40 мм и толщиной не более 6 мм. Планку крепят к крышке или корпусу футляра гвоздями по ГОСТ 4028 или шурупами по ГОСТ 1145. Размеры гвоздей и шурупов должны соответствовать указанным в табл. 8.

Т а б л и ц а 8

мм				
Толщина доски боковой стенки	Размер шурупов		Размер гвоздей	
	диаметр	длина	диаметр	длина
9	2,5	10	0,8	12
13—16	2,5	16	1,2	16
19—22	3,0	20	1,2	20

В футлярах типа II допускается устанавливать резиновую прокладку.

2.16, 2.17. **(Измененная редакция, Изм. № 1, 2).**

2.18. Для крепления дна и крышки к корпусу футляров из фанеры с внутренней стороны его допускается прибивать планки сечением 15×15 мм (см. черт. 1 приложения).

Планки крепят к торцовым и боковым стенкам футляра гвоздями по ГОСТ 4028 и ГОСТ 4034. Расстояние между гвоздями должно быть 70—100 мм. Размеры гвоздей должны соответствовать указанным в табл. 9.

Т а б л и ц а 9

мм		
Толщина торцовых и боковых стенок	Размер гвоздей	
	диаметр	длина
6—8	1,2	20

**(Измененная редакция, Изм. № 1).**

2.19. Допускается по согласованию с потребителем с наружной стороны дна или на одной из боковых стенок футляров типов II и III устанавливать по четыре амортизатора (см. черт. 2 приложения).

2.20. Футляры должны быть окрашены с наружной или с наружной и внутренней сторон эмалью, лаками, масляными красками.

Допускается по согласованию с потребителем не окрашивать футляры с наружной или внутренней стороны и дно.

**(Измененная редакция, Изм. № 1).**



2.21. На крышке, боковых или торцовых стенках футляров типов II и III для изделий массой до 20 кг устанавливают ручки (см. черт. 3—9), размеры которых указаны в табл. 1—3 приложения, для изделий массой более 20 кг на боковых и торцовых стенках устанавливают ручки, изготовленные в соответствии с черт. 10—15, размеры которых указаны в табл. 4 и 5 приложения, или по ГОСТ 16561.

Допускается ручки не устанавливать.

2.22. Для закрывания крышки футляров применяют замки и крючки, изготовленные в соответствии с черт. 16—33, размеры которых указаны в табл. 6—20 приложения, или по ГОСТ 16561, и защелки, изготовленные в соответствии с черт. 34—37, размеры которых указаны в табл. 21 приложения.

2.23. Крышка футляров типов II и III (кроме съемной) должна соединяться с корпусом петлями, изготовленными в соответствии с черт. 38—45, размеры которых указаны в табл. 22—35 приложения на шурупах по ГОСТ 1145 или на винтах по ГОСТ 17473 и ГОСТ 17475.

Петли при внутренней установке должны быть врезаны на их толщину.

С наружной стороны футляров по линии соединения крышки с корпусом снимают фаску  $1,5 \times 75^\circ$  на длину петли.

2.24. В футлярах типов II и III для изделий массой более 20 кг допускается по углам устанавливать уголки, изготовленные в соответствии с черт. 46—47, размеры которых указаны в табл. 36 приложения, или по ГОСТ 2364, и на ребрах — угольники, изготовленные в соответствии с черт. 48, размеры которых указаны в табл. 37 приложения, или по ГОСТ 16561.

Допускается устанавливать уголки, изготовленные по черт. 46 приложения, на расстоянии 2 мм от линии соединения крышки с корпусом.

2.25. В футлярах типа III допускается установка ограничителей по ГОСТ 2361.

2.26. Допускается устанавливать в футлярах ушки для пломбирования, изготовленные в соответствии с черт. 49—50 приложения или по ГОСТ 18679. Ушки при установке должны быть врезаны на их толщину.

Допускается футляры типа I пломбировать в соответствии с черт. 52.

**(Измененная редакция, Изм. № 1).**

2.27. Для крепления металлической арматуры должны применяться шурупы по ГОСТ 1144, ГОСТ 1145 или заклепки по ГОСТ 10299, ГОСТ 10300, ГОСТ 10303, ГОСТ 10304, или винты по ГОСТ 17473, ГОСТ 17475 и шайбы по ГОСТ 11371, ГОСТ 10450 и ГОСТ 6958.

2.28. Металлическая арматура перед установкой должна быть предохранена от коррозии защитными покрытиями.

В качестве материалов для покрытий применяют кадмий, цинк, хром, перхлорвиниловые эмали, лаки, масляные краски или другие полимерные синтетические материалы. Покрытие деталей, поврежденное при сборке, должно быть загрунтовано и покрыто лаком.

2.29. Не указанные на черт. 3—50 приложения предельные отклонения размеров деталей металлической арматуры должны быть выполнены:

отверстий — по Н14,

валов — по h14,

остальных — по  $\pm \frac{IT_{14}}{2}$ .

2.30. Нормы механической прочности при испытании футляров должны соответствовать ГОСТ 26838.

**П р и м е ч а н и е.** Определение сопротивления сжатию, на горизонтальный удар и вибрационным нагрузкам проводят при разногласиях в оценке механической прочности.

2.31. Футляры должны поставляться в собранном виде.

### 3. ПРАВИЛА ПРИЕМКИ

3.1. Приемку футляров проводят партиями. Партией считают количество футляров одного размера и типа, оформленное одним документом о качестве.

3.2. Для контроля качества футляров отбирают 10 % футляров от партии, но не менее 10 шт.

## С. 9 ГОСТ 14225—83

Если в выборке окажется хотя бы один футляр, не соответствующий требованиям настоящего стандарта, проводят повторный контроль качества на удвоенном количестве футляров, взятых от той же партии.

По результатам повторного контроля партию считают соответствующей требованиям настоящего стандарта, если все футляры соответствуют требованиям настоящего стандарта.

При партиях 20 и менее футляров проводят сплошной контроль их качества.

**(Измененная редакция, Изм. № 1).**

### 4. МЕТОДЫ КОНТРОЛЯ

4.1. Типы футляров, правильность сборки и установки дополнительных креплений, отсутствие выступающих шурупов и гвоздей, качество древесины досок и планок определяют визуально.

4.2. Размеры футляров, длину и ширину деталей контролируют измерительными инструментами с погрешностью измерения не более 1 мм, а толщину деталей с погрешностью измерения не более 0,5 мм.

4.3. Пороки древесины, указанные в табл. 6, измеряют в соответствии с требованиями ГОСТ 2140. Сучки измеряют: сросшиеся, частично сросшиеся и несросшиеся — по расстоянию между касательными к контуру сучка, проведенными параллельно продольной оси доски и планки; сшивные — по расстоянию между ребром и касательной к контуру поперечного сечения сучка, проведенной параллельно ребру доски или планки.

4.4. Влажность древесины футляров определяют по ГОСТ 16588, влажность деталей из листовых древесных материалов — по ГОСТ 9621.

4.5. Шероховатость поверхности определяют по ГОСТ 15612.

4.6. Для контроля механической прочности футляров испытания проводят по ГОСТ 18106, ГОСТ 18211, ГОСТ 21136 и ГОСТ 25064.

### 5. УПАКОВКА, МАРКИРОВКА, ТРАНСПОРТИРОВАНИЕ И ХРАНЕНИЕ

5.1. В стандартах или технических условиях на футляры, разработанных в соответствии с требованиями настоящего стандарта, должно быть предусмотрено нанесение маркировки, характеризующей тару по ГОСТ 14192.

5.2. Транспортная маркировка — по ГОСТ 14192.

5.3. Футляры транспортируют в крытых транспортных средствах всеми видами транспорта в соответствии с правилами перевозок, действующими на соответствующем виде транспорта.

Транспортирование футляров транспортными пакетами — по ГОСТ 26663, основные параметры и размеры транспортных пакетов должны соответствовать требованиям ГОСТ 24597, средства и способы крепления пакетов — по ГОСТ 21650.

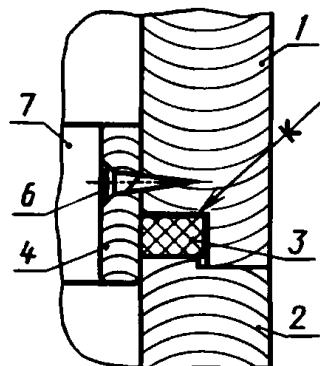
**(Измененная редакция, Изм. № 2).**

5.4. Футляры должны храниться в складском помещении на расстоянии не менее 1 м от отопительных приборов и должны быть защищены от воздействия прямых солнечных лучей.

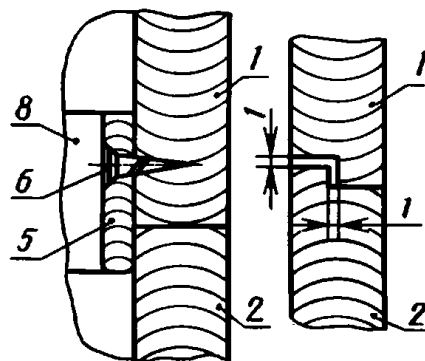
**(Измененная редакция, Изм. № 1).**

## Варианты соединения крышки с корпусом футляра типа III

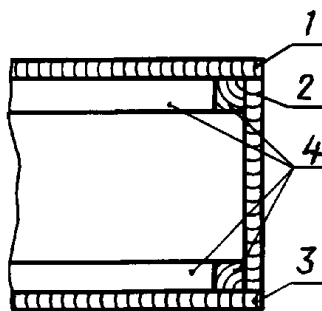
В а р и а н т I

с фанерной планкой и  
резиновой прокладкой

В а р и а н т II

с дощатой план-      без планки  
кой                      в четверть

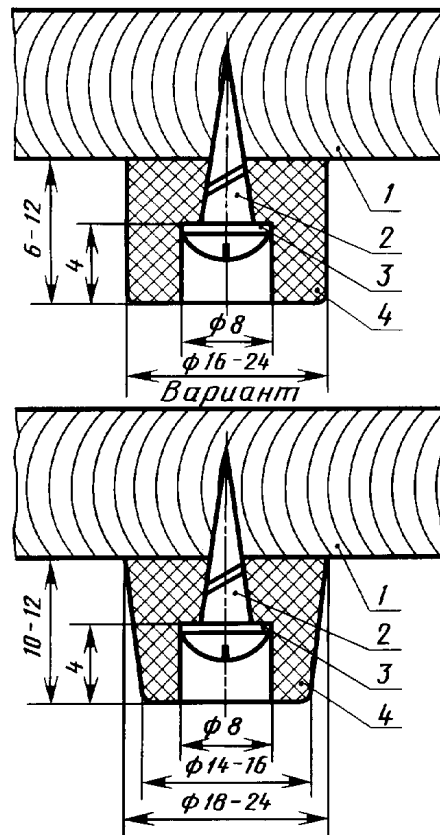
1 — крышка; 2 — корпус; 3 — прокладка резиновая 5×6 ГОСТ 6467;  
4 — фанерная поперечная планка; 5 — дощатая поперечная планка;  
6 — шуруп 1—2,5×16 ГОСТ 1145; 7 — фанерная продольная планка;  
8 — дощатая продольная планка

Крепление дна и крышки  
к корпусу футляров из фанеры

1 — крышка; 2 — боковая  
стенка; 3 — дно; 4 — план-  
ки сечением 15×15

Черт. 1

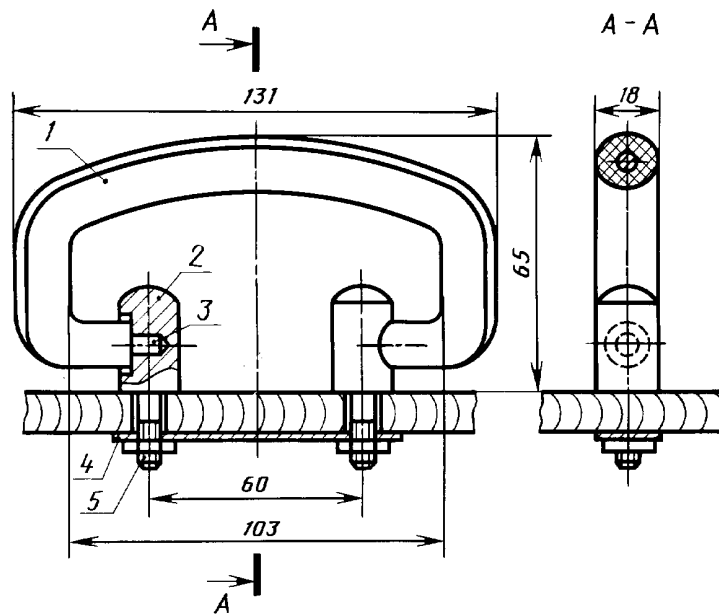
Крепление амортизатора к боковой стенке и дну футляра



1 — боковая стенка (дно) футляра;  
2 — шуруп 1—3×16 ГОСТ 1144;  
3 — шайба 3.01 ГОСТ 11371; 4 — амортизатор резиновый

Черт. 2

## Ручка 1



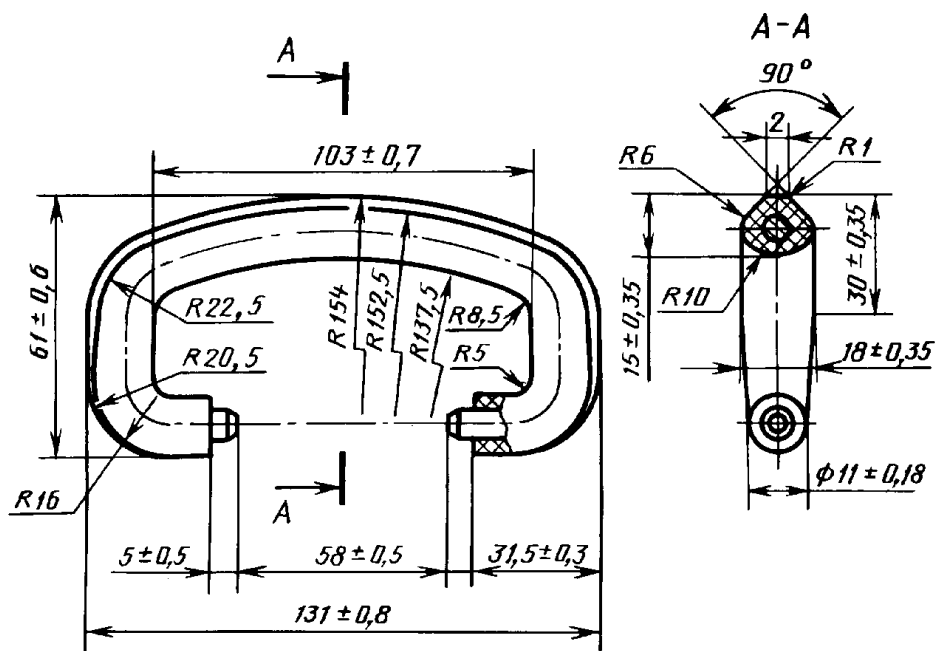
Черт. 3

Таблица 1

Позиция	Наименование	Материал
1	Ручка	Фенопласт 02—010—02 черный ГОСТ 28804—90
2	Стойка	Круг $\frac{16-4 \text{ ГОСТ } 7417-75}{45-В \text{ ГОСТ } 1051-73}$
3	Стержень ручки	Круг $\frac{5-4 \text{ ГОСТ } 7417-75}{45-В \text{ ГОСТ } 1051-73}$
4	Планка	Лист $\frac{Б-ПН-0-1,0 \text{ ГОСТ } 19903-74}{Ш-Н-20 \text{ ГОСТ } 16523-97}$
5	Гайка	Гайка М6.6.05 ГОСТ 5916—70

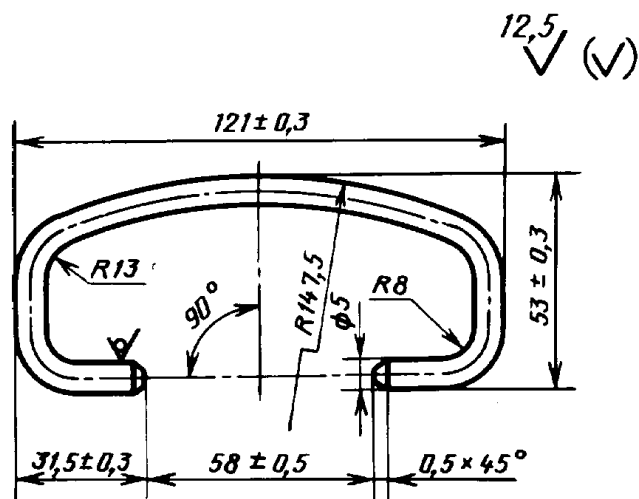
П р и м е ч а н и е. Допускаемая нагрузка на ручку — 196 Н (20 кгс).

Ручка



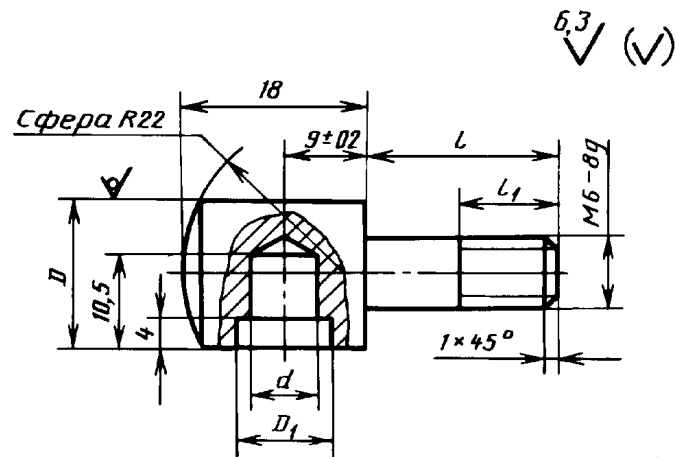
Черт. 4

Стержень ручки



Черт. 5

## Стойка



Черт. 6

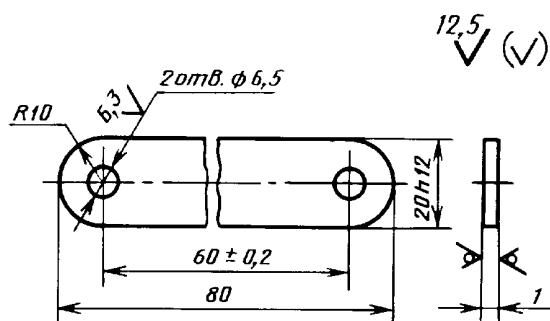
Таблица 2

Размеры, мм

Номер ручки	$D$	$D_1$ (пред. откл. h 14)	$d$ (пред. откл. h 12)	$l$	$l_1$	Масса, кг
1	16	12	5,2	8,5	5	0,015
				12	7	0,016
				15	9	0,017
				22	12	0,033
2	16	10	7,2	8,5	5	0,015
				12	7	0,016
				15	9	0,017
				22	12	0,033

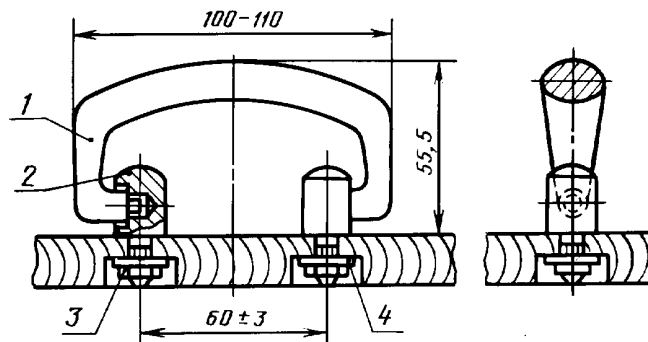
С. 15 ГОСТ 14225—83

П л а н к а



Черт. 7

Р у ч к а 2



Черт. 8

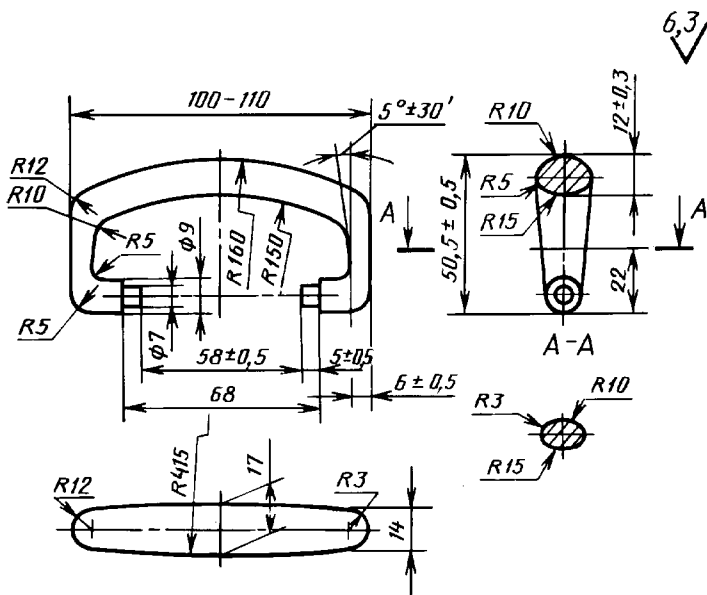
Т а б л и ц а 3

Позиция	Наименование	Материал
1	Ручка	Сплав алюминиевый АЛ—2 ГОСТ 1583—93
2	Стойка	Круг $\frac{16-4 \text{ ГОСТ } 7417-75}{45-В \text{ ГОСТ } 1051-73}$
3	Гайка	Гайка М6.6.056 ГОСТ 5916—70
4	Шайба	Шайба 6.01.016 ГОСТ 11371—78

П р и м е ч а н и е. Допускаемая нагрузка на ручку — 196 Н (20 кгс).

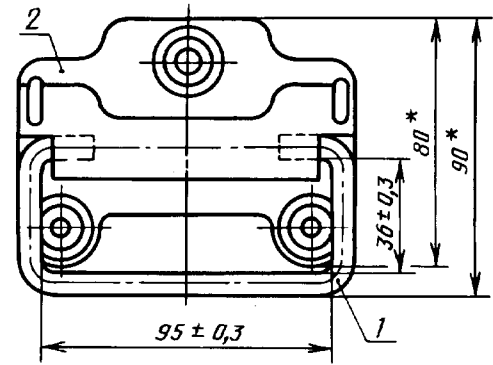


Ручка



Черт. 9

Ручка 3



\* Размеры для справок.

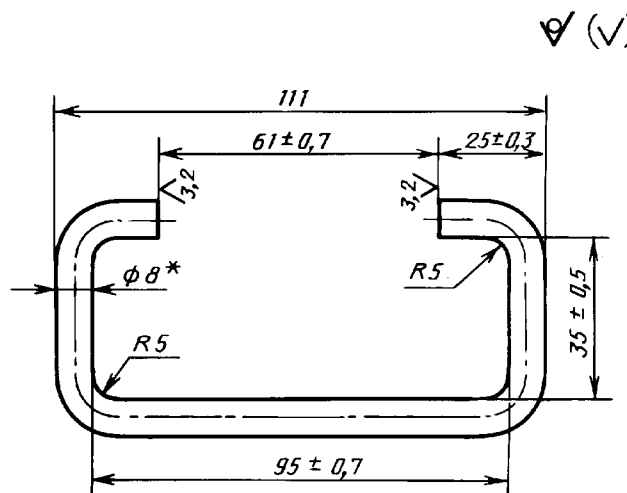
Черт. 10

Таблица 4

Позиция	Наименование	Материал	Масса, кг
1	Ручка	Круг В8 ГОСТ 2590-88 20-6-2 ГОСТ 1050-74	0,080
2	Накладка	Лист Б-ПН-0-1,5 ГОСТ 19903-74 ПН-Н-10 кп ГОСТ 16523-97	0,078

Примечание. Допускаемая нагрузка на ручку — 490 Н (50 кгс).

Ручка

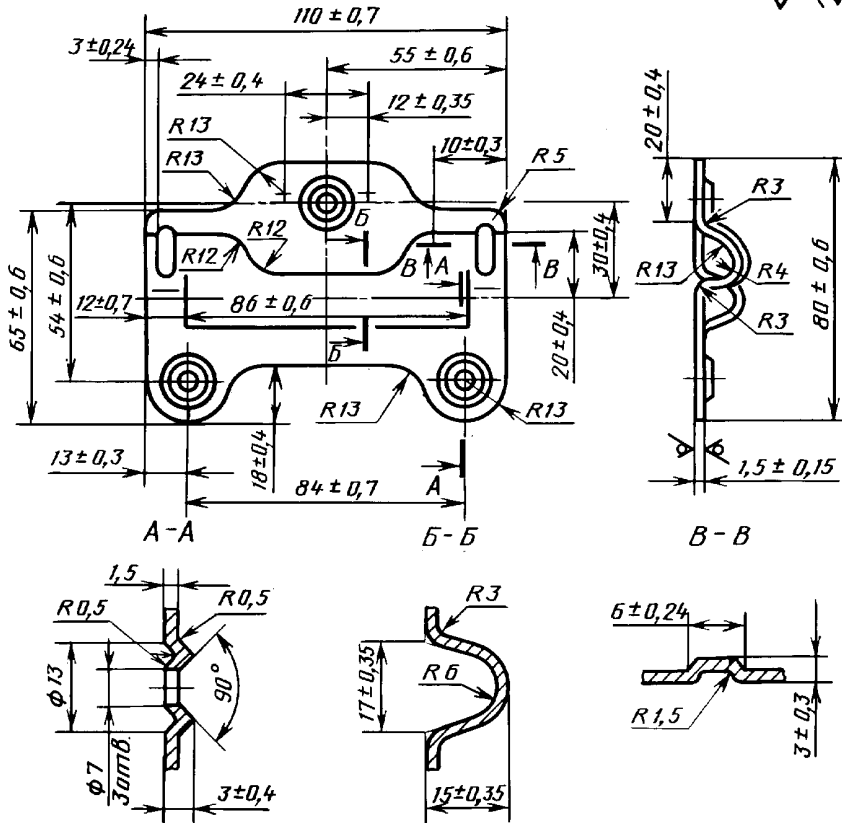


\* Размер для справок.

Черт. 11

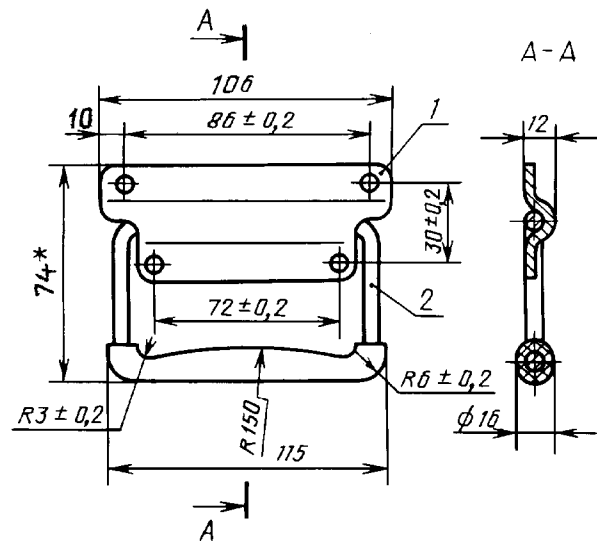
Накладка

6,3 (✓)



Черт. 12

## Ручка 4



\* Размер для справок.

Черт. 13

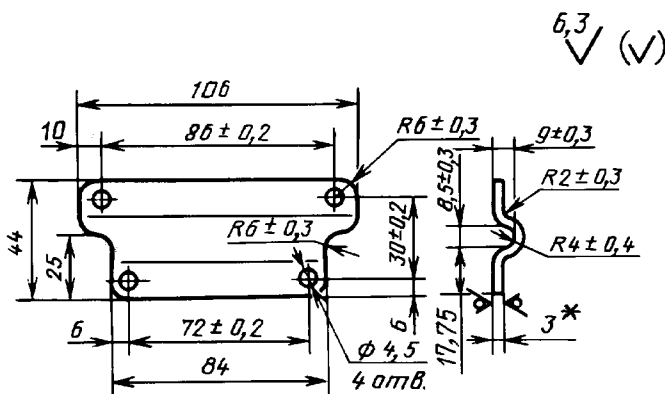
Таблица 5

Позиция	Наименование	Материал
1	Накладка	Лист Б-ПН-0-3 ГОСТ 19903-74 Ш-Н-10 кп ГОСТ 16523-97
2	Ручка	Круг 8-4 ГОСТ 7417-75 20-Н-В ГОСТ 1051-73

## Примечания:

1. Опрессовка — фенопласт 02—010—02 черный по ГОСТ 28804.
2. Допускаемая нагрузка на ручку — 490 Н (50 кгс).

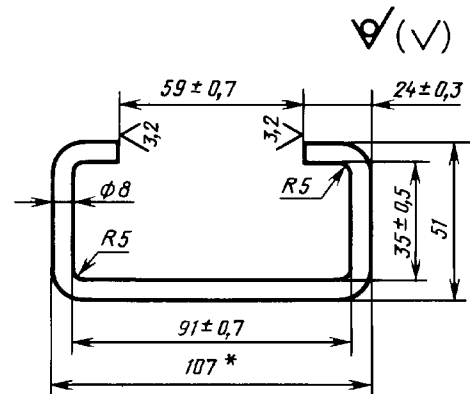
## Накладка



\* Размер для справок.

Черт. 14

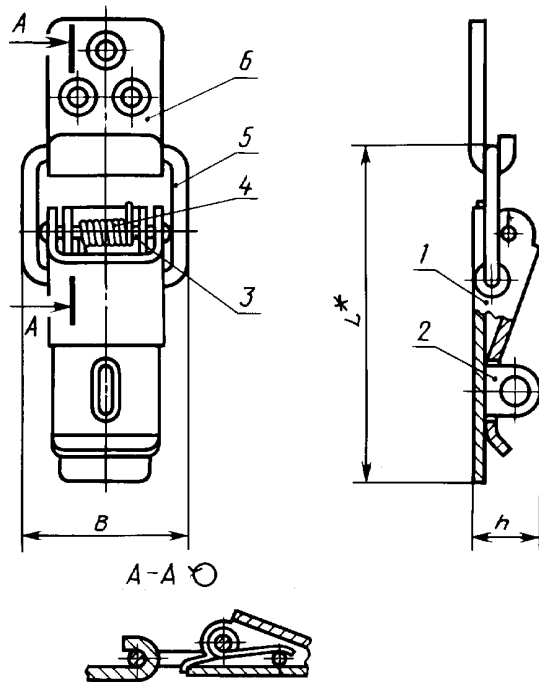
## Стержень ручки



\* Размер для справок.

Черт. 15

З а м о к I, II



\* Размер для справок.

Черт. 16

Т а б л и ц а 6

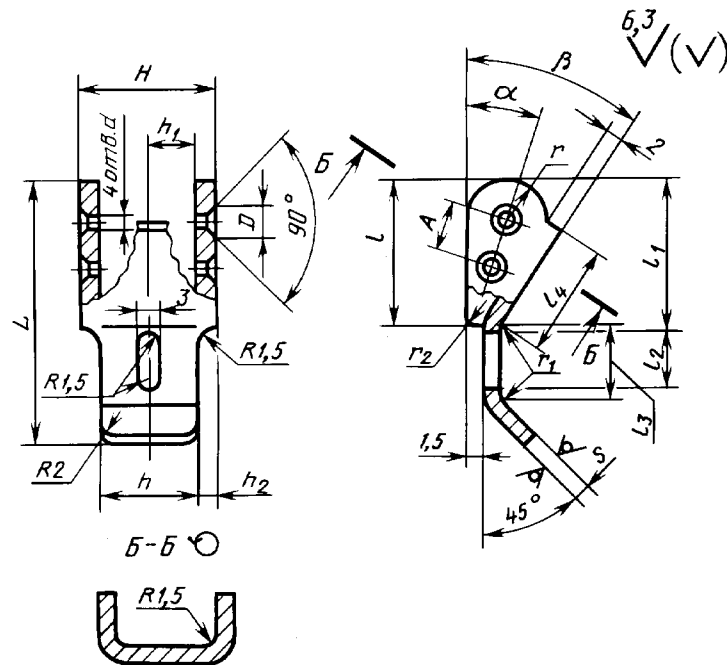
Позиция	Наименование	Материал
1	Рычаг	Лист $\frac{\text{Б-ПН-О-S ГОСТ 19903-74}}{\text{5-Ш-Н-20 ГОСТ 16523-97}}$
2	Основание	Лист $\frac{\text{Б-ПН-О-S ГОСТ 19903-74}}{\text{5-Ш-Н-20 ГОСТ 16523-97}}$
3	Ось	Замок I Заклепка 3×20.00 ГОСТ 10300—80 Замок II Заклепка 4×28.00 ГОСТ 10300—80
4	Пружина	Проволока В-2-d ГОСТ 9389—75
5	Серьга	Проволока d—20 ГОСТ 17305—71
6	Крючок	Лист $\frac{\text{Б-ПН-О-S ГОСТ 19903-74}}{\text{5-Ш-Н-20 ГОСТ 16523-97}}$

Таблица 7

мм			
Номер замка	$h$	$L$	$B$
I	11,4	46,5	27
II	14,0	74,0	37

Примечание. Допускается сверление и развальцовка второго конца оси.

## Рычаг



Черт. 17

Размеры, мм

Но- мер замка	A		D		d		H		h		h <sub>1</sub>		h <sub>2</sub>		L		l	
	но- мин.	пред. откл.	но- мин.	пред. откл.	но- мин.	пред. откл.	но- мин.	пред. откл.	но- мин.	пред. откл.	но- мин.	пред. откл.	но- мин.	пред. откл.	но- мин.	пред. откл.	но- мин.	пред. откл.
I	7,0	±0,40	4,8	+0,30	3,2	+0,12	17,4	+0,43	13	-0,43	7,5	±0,2	2,2	±0,15	38	±0,3	20	±0,2
II	10	±0,40	6,4	+0,30	4,2	+0,12	24,2	+0,52	19,4	-0,52	10,5	±0,2	2,4	±0,15	54	±0,3	27	±0,2

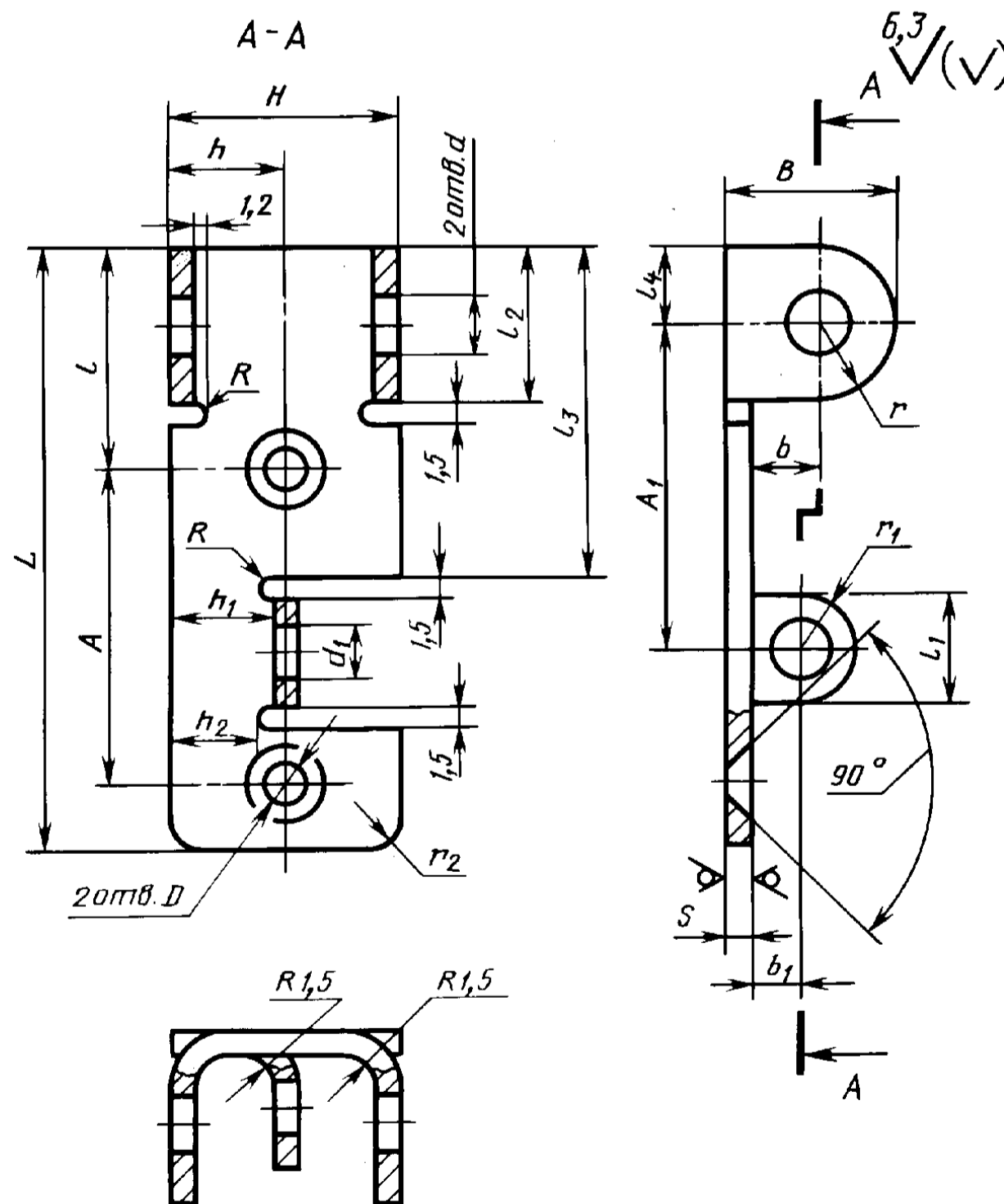
Продолжение табл. 8

Размеры, мм

Но- мер замка	l <sub>1</sub>		l <sub>2</sub>		l <sub>3</sub>		l <sub>4</sub>		r		r <sub>1</sub> = r <sub>2</sub>		S	α	β		Масса, кг
	но- мин.	пред. откл.	но- мин.	пред. откл.	но- мин.	пред. откл.	но- мин.	пред. откл.	но- мин.	пред. откл.	но- мин.	пред. откл.			но- мин.	пред. откл.	
I	20,5	-0,52	10	+0,36	11	±0,2	15	±0,2	5,0	±0,2	1,0	±0,1	1,2	18°	35°	±30'	0,009
II	31,5	-0,62	15	+0,43	16	±0,2	24	±0,2	6,0	±0,2	3,0	±0,2	1,6	15°	27°	±30'	0,016

Примечание. Допускается увеличение размера H на концах до 1 мм.

Основание



Черт. 18

Таблица 9

## Размеры, мм

Но- мер замка	A		A <sub>1</sub>		B		b		b <sub>1</sub>		D		d		d <sub>1</sub>	
	но- мин.	пред. откл.	но- мин.	пред. откл.	но- мин.	пред. откл.	но- мин.	пред. откл.	но- мин.	пред. откл.	но- мин.	пред. откл.	но- мин.	пред. откл.	но- мин.	пред. откл.
I	20	±0,25	20	±0,30	10	±0,2	3,8	±0,1	3,4	±0,1	3,2	+0,30	3,2	+0,12	3,0	+0,10
II	38	±0,25	33	±0,30	12	±0,2	4,5	±0,1	4,5	±0,1	4,5	+0,30	4,3	+0,12	3,0	+0,10

Продолжение табл. 9

## Размеры, мм

Но- мер замка	H		h		h <sub>1</sub>		h <sub>2</sub>		L		l		l <sub>1</sub>		l <sub>2</sub>	
	но- мин.	пред. откл.	но- мин.	пред. откл.	но- мин.	пред. откл.	но- мин.	пред. откл.	но- мин.	пред. откл.	но- мин.	пред. откл.	но- мин.	пред. откл.	но- мин.	пред. откл.
I	14	-0,43	7	±0,10	6,4	-0,36	5,2	-0,30	38	-0,62	13,5	±0,10	7,0	-0,36	10	±0,2
II	20	-0,52	10	±0,12	9,2	-0,36	8,0	-0,36	60	-0,74	15,0	±0,12	11,0	-0,43	12	±0,2

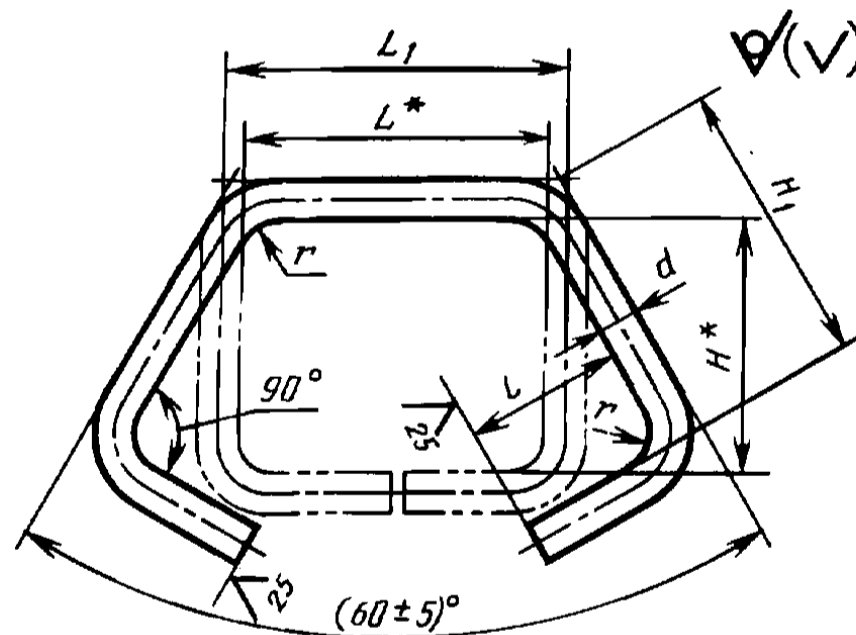
Продолжение табл. 9

## Размеры, мм

Но- мер замка	l <sub>3</sub>		l <sub>4</sub>		R	r	r <sub>1</sub>	r <sub>2</sub>	S	Масса, кг
	но- мин.	пред. откл.	но- мин.	пред. откл.						
I	20	±0,20	5	±0,06	0,75	5	3,5	2	1,2	0,0075
II	32	±0,30	6	±0,10	0,75	6	5,5	2	1,6	0,0140

Примечание. Допускается увеличение размера H на концах до 1 мм.

## Серьга



\* Размер для справок.

Черт. 19

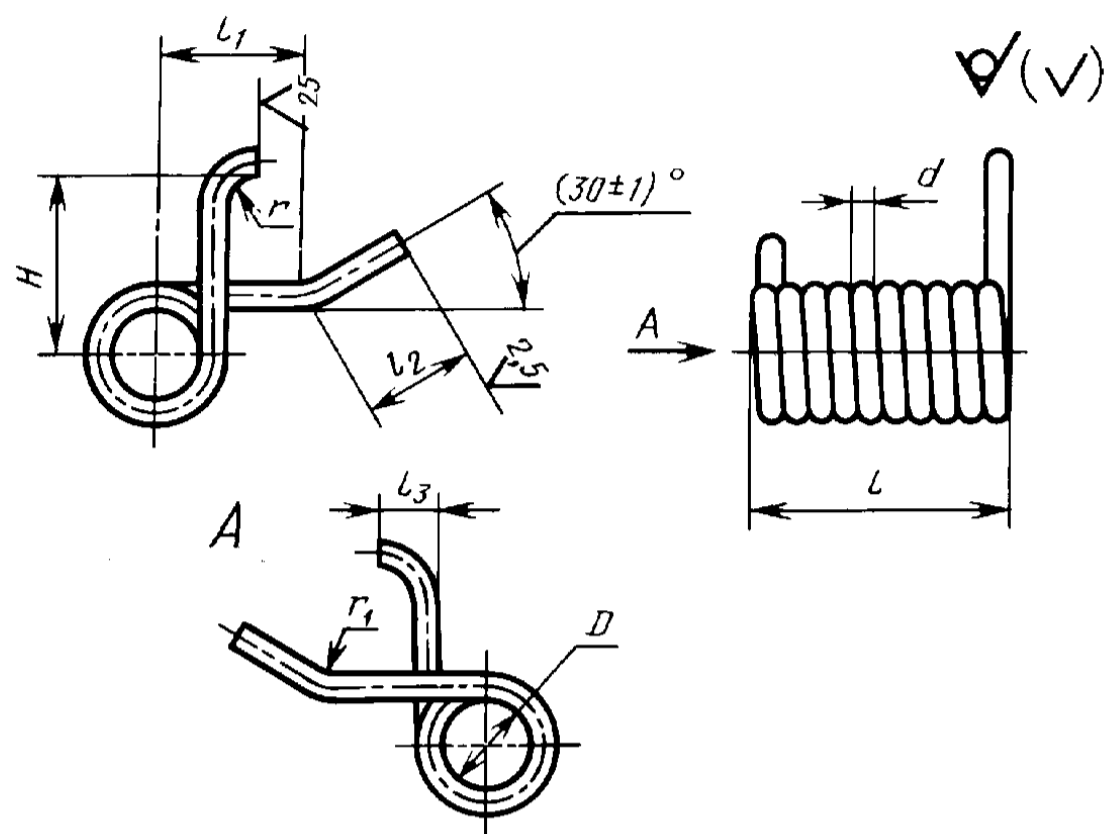
Таблица 10

## Размеры, мм

Но- мер замка	d	L*	L <sub>1</sub>		l		H*	H <sub>1</sub>		r	Масса, кг
			но- мин.	пред. откл.	но- мин.	пред. откл.		но- мин.	пред. откл.		
I	3,0	21	23,2	±0,2	9	±0,2	17	19	±0,2	1,5	0,0047
II	4,0	29	31,7	±0,3	14	±0,2	25	28	±0,2	2,0	0,0100

Примечание. Допускается концы серьги сварить встык, с обеспечением свободного вращения рычага.

П р у ж и н а



1. Направление навивки — правое. 2. Длина развернутой пружины —  $L$ .

Черт. 20

Т а б л и ц а 11

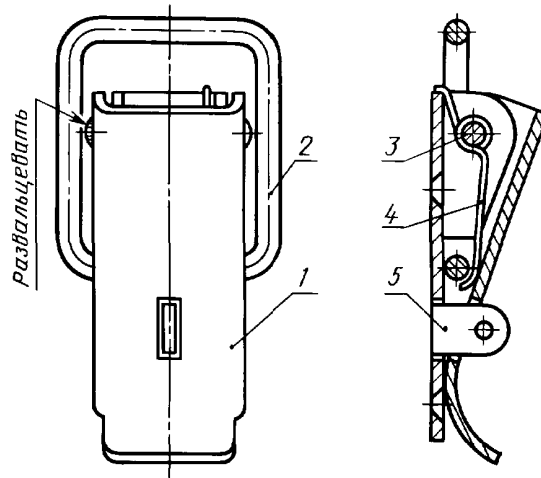
Р а з м е р ы, мм

Но- мер замка	$D$		$d$	$H$		$L$	$l$		$l_1$		$l_2$		$l_3$		$r$	Число витков	Масса, кг
	но- мин.	пред. откл.		но- мин.	пред. откл.		но- мин.	пред. откл.	но- мин.	пред. откл.	но- мин.	пред. откл.	но- мин.	пред. откл.			
I	3,5	±0,10	0,7	7	±0,2	155	7,7	±0,2	6	±0,10	5	±0,10	2,0	±0,10	1,4	10	0,0008
II	5,6	±0,10	1,0	8	±0,2	265	12	±0,2	12	±0,20	10	±0,20	2,6	±0,10	1,8	11	0,0018

П р и м е ч а н и е. При сборке скрутить пружину на один оборот.



## З а м о к Ш

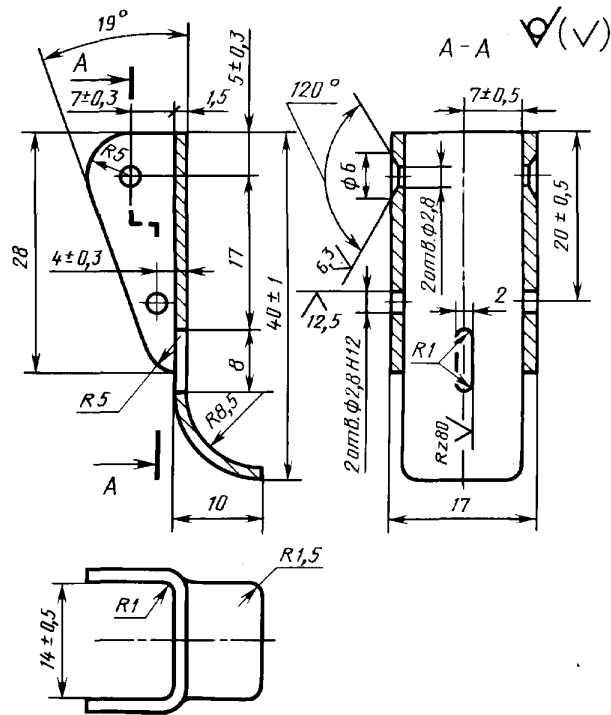


Черт. 21

Т а б л и ц а 12

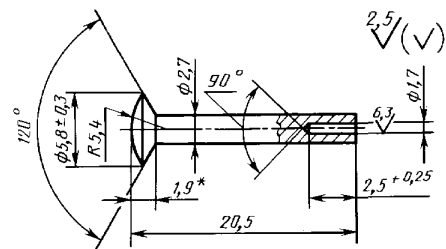
Позиция	Наименование	Материал
1	Рычаг	Лист $\frac{\text{Б-ПН-0-1,5 ГОСТ 19903-97}}{\text{Ст3 ГОСТ 16523-70}}$
2	Серьга	Проволока d—Т—12 X18H10T ГОСТ 18143—72
3	Ось	Круг $\frac{\text{ВБ ГОСТ 2590-88}}{12X18 \text{ Н9-6 ГОСТ 5949-75}}$
4	Пружина	Проволока II—0,6 ГОСТ 9389—75
5	Основание	Лист $\frac{\text{Б-ПН-0-S ГОСТ 19903-74}}{\text{Ст3 ГОСТ 16523-97}}$

**Рычаг**



Черт. 22

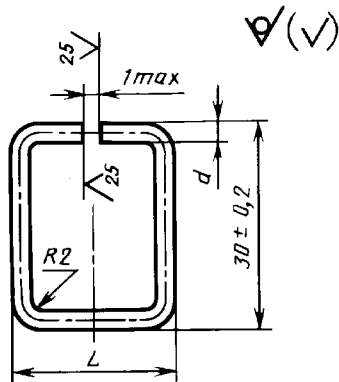
**Ось**



\* Размер для справок.

Черт. 23

## Серьга



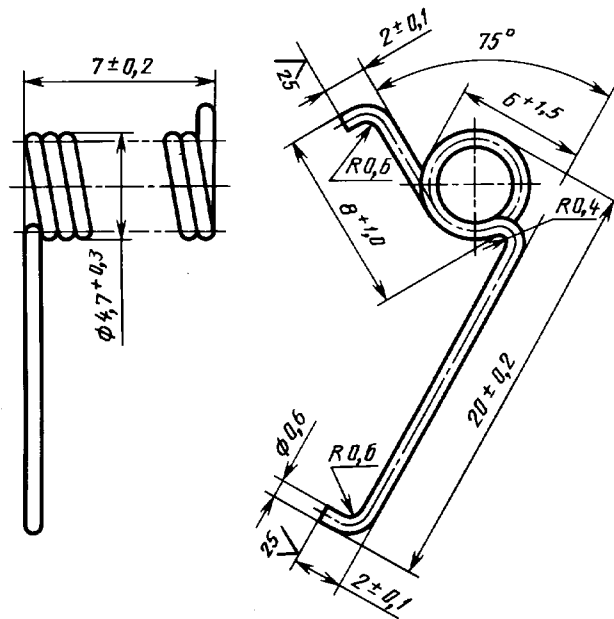
Черт. 24

Таблица 13  
Размеры, мм

$L$		$d$	Масса, кг
номин.	пред. откл.		
25	$\pm 0,5$	2,0	0,00268
26	$\pm 0,5$	2,5	0,00395

Примечание. Допускается концы серьги сварить встык с обеспечением свободного вращения рычага.

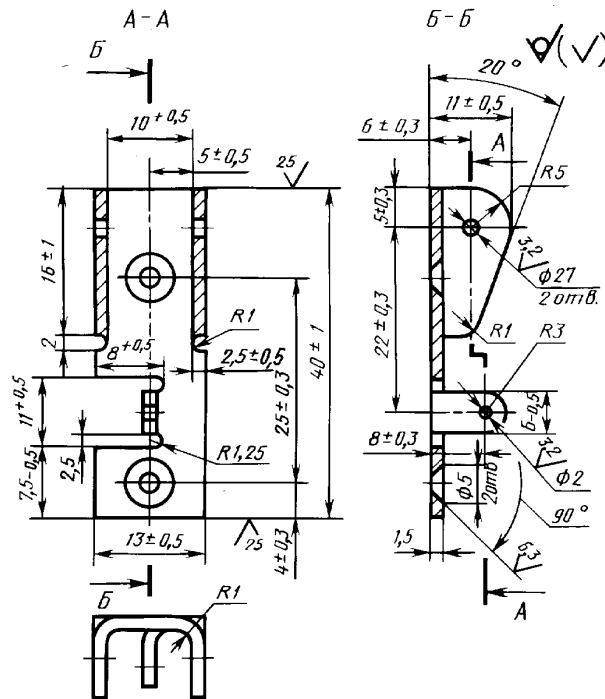
## Пружина



1. Низкотемпературный отпуск. 2. Число рабочих витков — 11. 3. Направление навивки — правое. 4. Покрытие: Ц9хр.

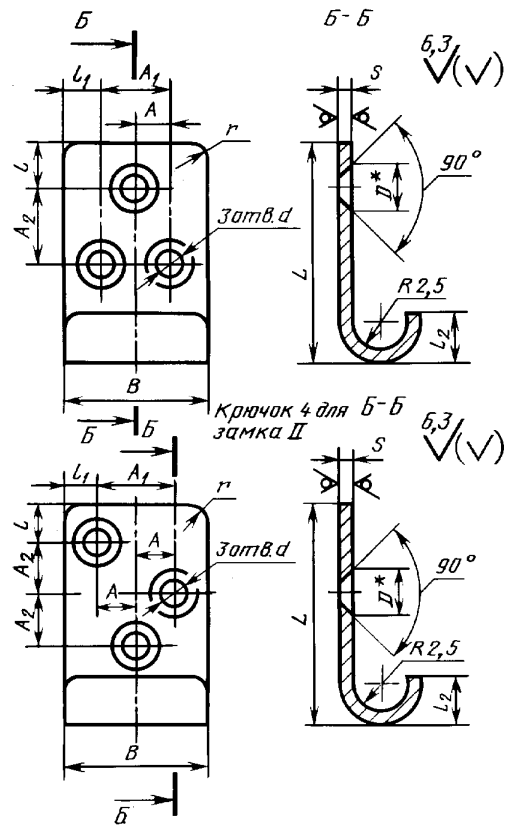
Черт. 25

Основание



Черт. 26

Крючки 1, 2, 3 для замков I, II, III

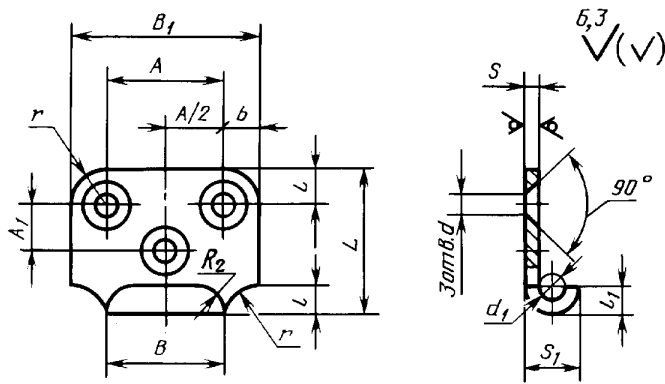


Крючок 4 для б-б замка II

\* Размер для справок.

Черт. 27

Крючки 5, 6, 7, 8 для замков I, II, III



Черт. 28

Таблица 14

Размеры, мм

Но- мер крюч- ка	Номер замка	A		A <sub>1</sub>		A <sub>2</sub>		B	D	d	L	l	l <sub>1</sub>	l <sub>2</sub>	r	S	Масса, кг
		но- мин.	пред. откл.	но- мин.	пред. откл.	но- мин.	пред. откл.										
1	I, II, III	4	±0,10	8	±0,10	4	±0,10	16	4,6	2,2	16	4	4	4,4	1,5	1,2	0,003
2	I, II	5	±0,10	10	±0,10	7	±0,10	18	5,6	2,7	22	5	4	5,9	1,5	1,6	0,005
3	II	8	±0,10	16	±0,10	7	±0,10	25	8,3	4,2	25	5	4,5	6,8	2,0	2,5	0,014
4	II	7,5	±0,10	15	±0,10	11	±0,10	25	8,3	4,2	40	6	5	6,8	2,0	2,5	0,007

Таблица 15

Размеры, мм

Но- мер крюч- ка	Номер замка	A		A <sub>1</sub>		B	B <sub>1</sub>	b	d	d <sub>1</sub>	l	l <sub>1</sub>	L	r	S	S <sub>1</sub>	Масса, кг
		но- мин.	пред. откл.	но- мин.	пред. откл.												
5	I, II	10	±0,10	4,0	±0,10	10	16	3	2,2	4	3	3,2	13	3	1,2	6,4	0,0016
6	I, III	14	±0,10	6,0	±0,10	14	22	4	3,2	4	4	3,4	17	4	1,4	6,8	0,0024
7	II	26	±0,25	12,5	±0,25	26	40	7	5,5	5	7	4,1	30	7	1,6	8,2	0,0014
8	II	29	±0,25	25,0	±0,25	26	43	7	5,5	5	7	4,5	43	7	2,0	9	0,0024

Материал: лист Б-ПН-О-S ГОСТ 19903-74  
4-III-Н-20 ГОСТ 16523-97

Крючок

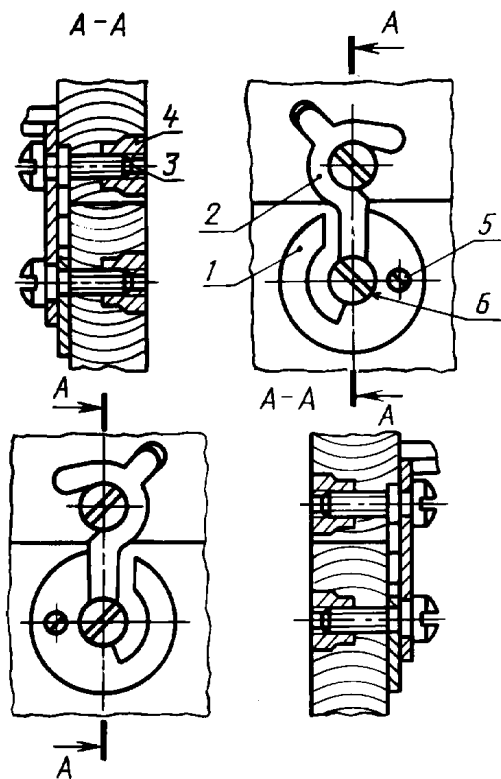
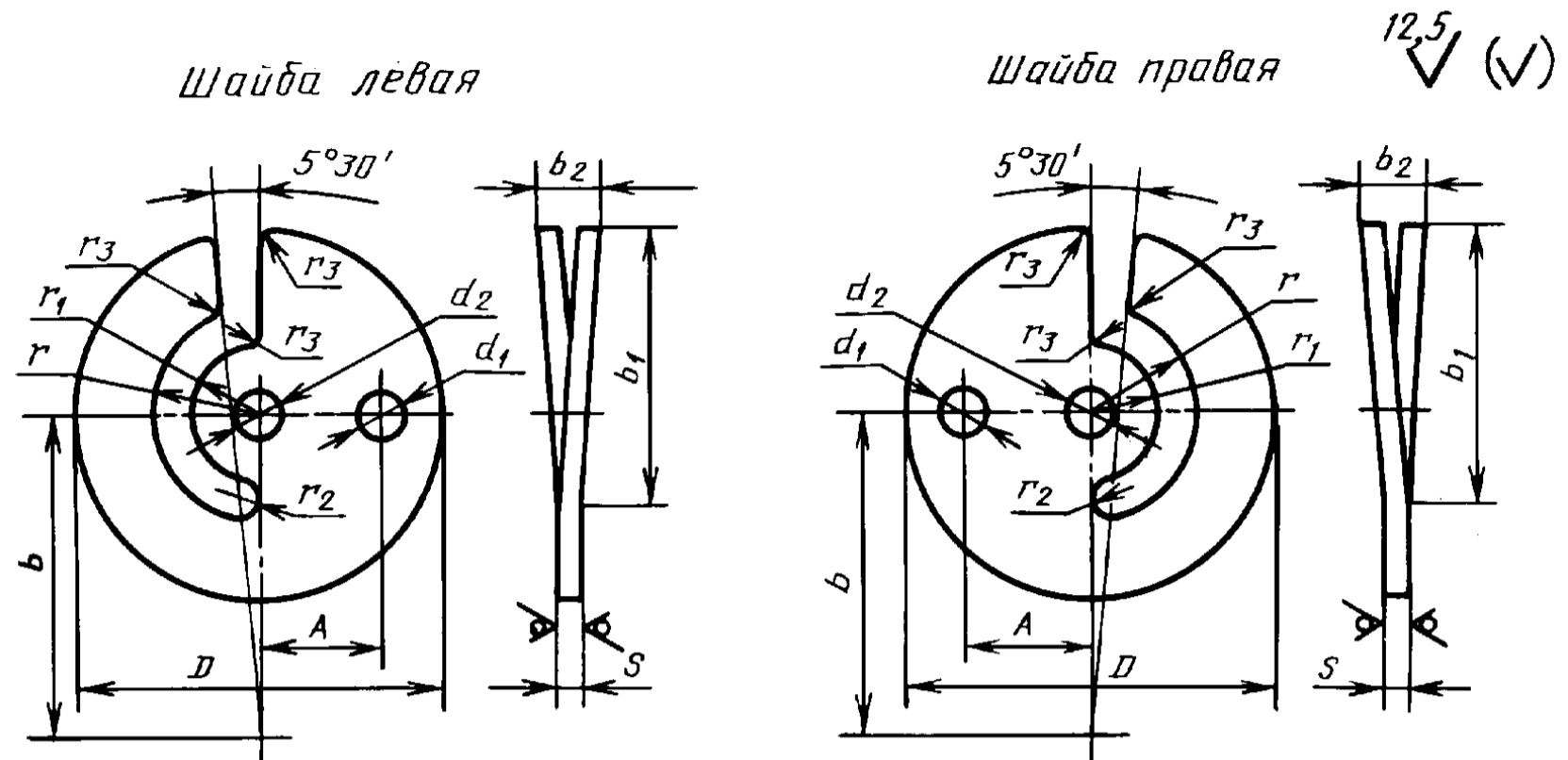


Таблица 16

Пози- ция	Наименова- ние	Материал
1	Шайба ог- раничитель- ная	Лента У8А-Т-С-Н1-t×D ГОСТ 2283-79
2	Крючок	Лист Б-ПН-0-S ГОСТ 19903-74 III-Н-10кп ГОСТ 16523-97
3	Упор	Круг D-4 ГОСТ 7417-75 45-Н-5-Б ГОСТ 1051-73
4	Гайка	Гайка М3.5 ГОСТ 5915-70
5	Шуруп	Шуруп 1-d×10,2 ГОСТ 1144-80
6	Винт	Сталь 35 ГОСТ 1050-74

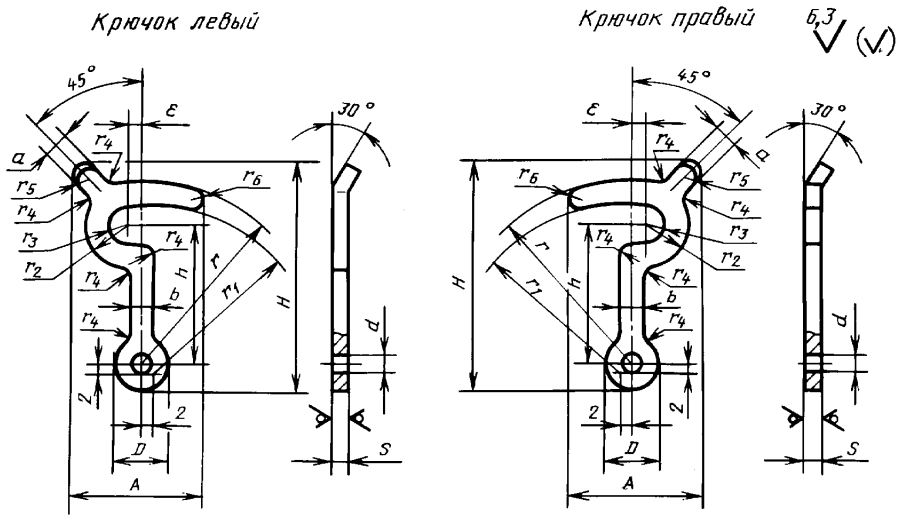


Черт. 30

Таблица 17

Размеры, мм

Но- мер крюч- ка	A		b		b <sub>1</sub>		b <sub>2</sub>		D		d <sub>1</sub>	d <sub>2</sub>	r	r <sub>1</sub>	r <sub>2</sub>	r <sub>3</sub>	S	Масса, кг
	но- мин.	пред. откл.	но- мин.	пред. откл.	но- мин.	пред. откл.	но- мин.	пред. откл.	но- мин.	пред. откл.								
1; 2	7	±0,25	18	±0,35	16	±0,35	1,7	±0,20	20	±0,52	2,9	3,2	6,0	4,0	1,00	1,0	0,6	0,0012
3; 4; 5	9	±0,25	22	±0,40	20	±0,70	2,5	±0,30	26	±0,52	3,4	4,2	7,5	5,0	1,25	1,5	1,0	0,0030
			24	±0,40					28	±0,52							1,0	0,0044



Черт. 31

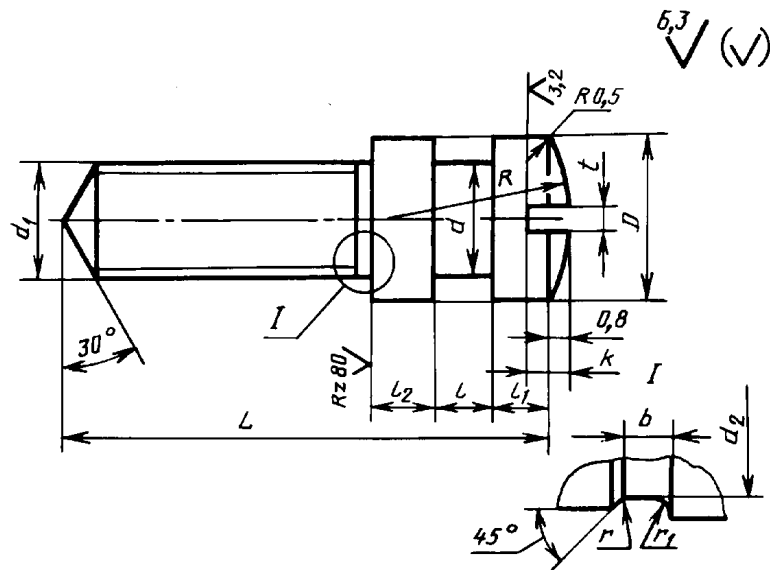
Таблица 18

Размеры, мм

Но- мер крюч- ка	A	a	b	D	d	H	h	ε	r	r <sub>1</sub>	r <sub>2</sub>	r <sub>3</sub>	r <sub>4</sub>	r <sub>5</sub>	r <sub>6</sub>	S	Масса, кг
1	13	2	2,0	7	4,2	20,0	11	1,0	16	16	5	3	1,5	1,0	1,0	1,6	0,0007
2	16		2,5			28,0	16	1,25	23	22	6	4					0,0013
3	18		3,0	32,0		19	1,5	25	24	3							0,0013
4	22	3	4,0	10	5,2	37,5	22	2,0	30	28	8	4	2,0	1,5	2,0	2	0,0040
5	22					42,0	26		34	32							0,0050



## Уп о р



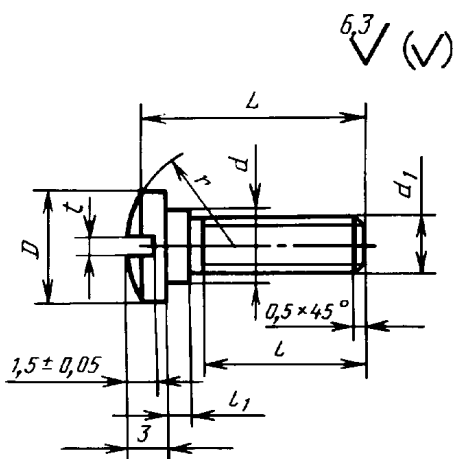
Черт. 32

Т а б л и ц а 19

## Р а з м е р ы, м м

Но- мер крюч- ка	$b$	$D$	$d$	$d_1$	$d_2$	$k$	$L$	$l$	$l_1$	$l_2$	$R$	$r$	$r_1$	$t$		Масса, кг
														но- мин.	пред. откл.	
1; 2	1,0	3,5	2	М3—8g	2,3	1,0	12	2,0	1,5	1,0	6	0,2	0,3	0,6	$\pm 0,10$	0,0008
		5,0	3											1,0	15	2,5
3; 4; 5	1,6	7,0	4	М4—8g	3,3	1,2	18	3,0	2,0	1,0	10	0,3	0,5	0,8	$\pm 0,10$	0,0018
							20									0,0020

## В и н т



Черт. 33

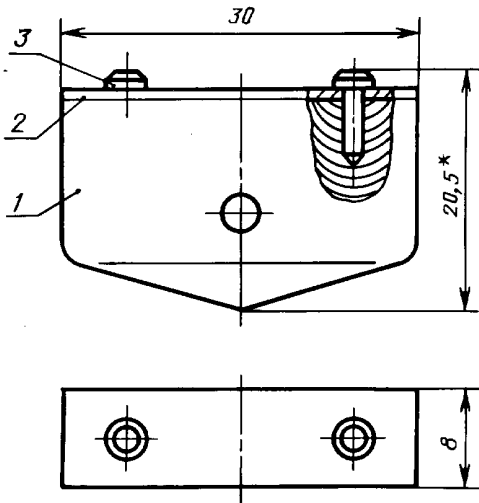
Т а б л и ц а 20

## Р а з м е р ы, м м

Номер крюч- ка	$D$	$d$	$d_1$	$L$	$l$	$l_1$	$r$	$t$		Масса, кг
								но- мин.	пред. откл.	
1; 2	5,0	4	М3—8g	12	7	2,0	6	0,6	$\pm 0,10$	0,0007
								15	10	2,5
3; 4; 5	7,0	5	М4—8g	18	12	3,0	10	0,8	$\pm 0,10$	0,0017
				20						14

С. 33 ГОСТ 14225—83

З а щ е л к а



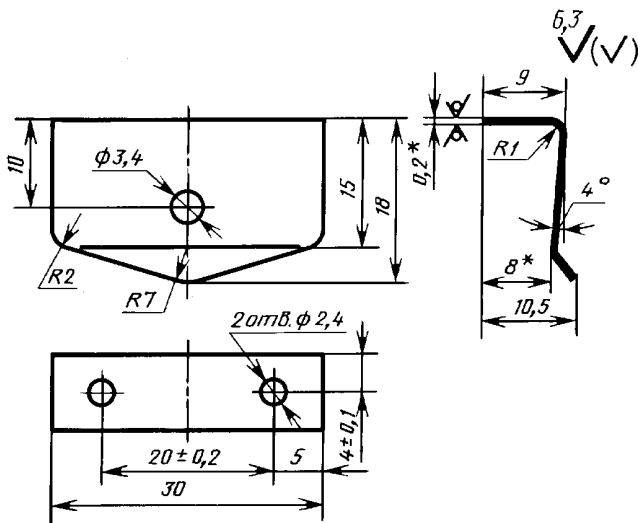
Т а б л и ц а 21

Позиция	Наименование	Материал	Масса, кг
1	Зашелка	Лента У8А—С—0,2×40 ГОСТ 2283—79	0,0014
2	Накладка	Сталь 50—2—6 ГОСТ 1050—74	0,0022
3	Штырь	Сталь 50—2—6 ГОСТ 1050—74	0,0020

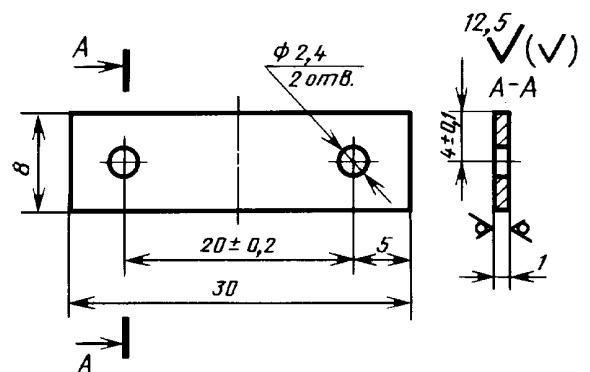
\* Размер для справок.

Черт. 34

З а щ е л к а



Н а к л а д к а

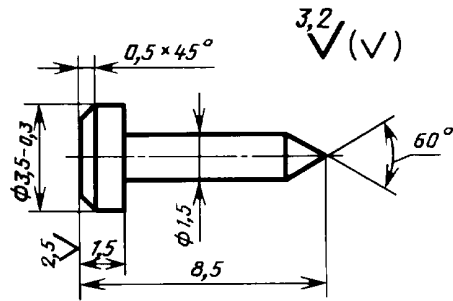


\* Размер для справок.

Черт. 35

Черт. 36

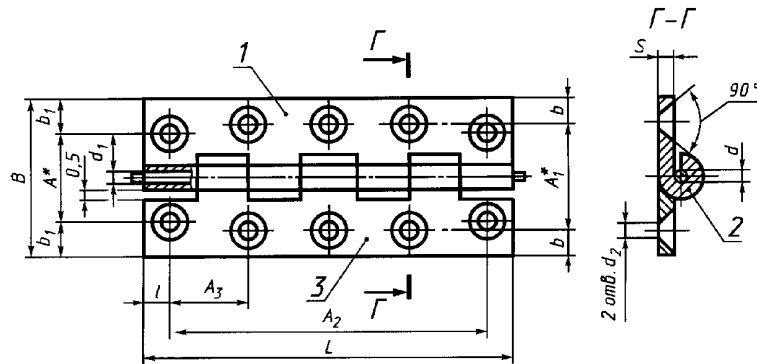
Штырь



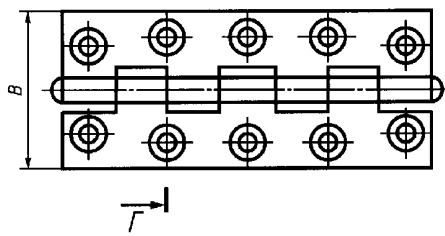
Черт. 37

Примечание. Разрешается вместо штыря применять шуруп А2×7 ГОСТ 1144.

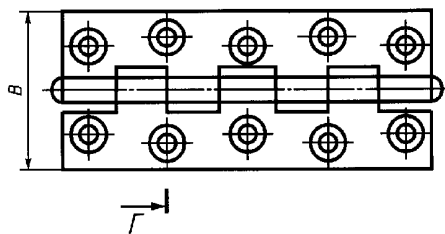
Петля неразъемная, тип I  
Исполнение 1 (с загнутыми лапками)  
Вариант а



Исполнение 2  
(с расклепанной осью)



Вариант б



\* Размер для справок.  
Черт. 38

Позиция	Наименование	Материал
1	Створка верхняя	Лист $\frac{\text{Б-ПН-0-S ГОСТ 19903-74}}{\text{III-H-10 кп ГОСТ 16523-70}}$
2	Ось	Проволока d—0—Ч ГОСТ 3282—74
3	Створка нижняя	Лист $\frac{\text{Б-ПН-0-S ГОСТ 19903-74}}{\text{III-H-10 кп ГОСТ 16523-70}}$

Р а з м е р ы, мм

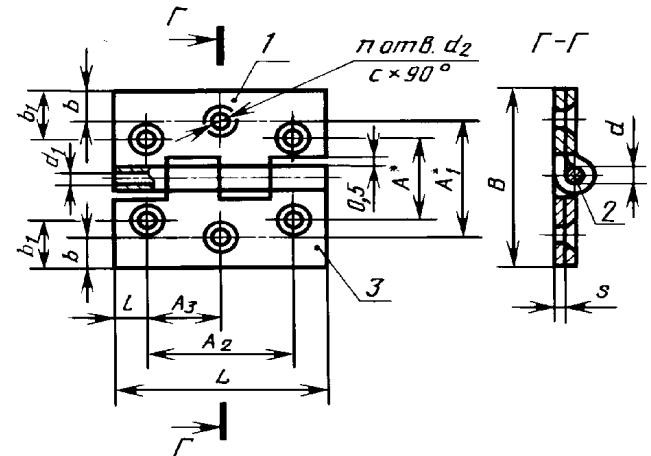
Но- мер петли	Испол- нение	A	A <sub>1</sub>	A <sub>2</sub>		A <sub>3</sub>		B	b	b <sub>1</sub>	d	d <sub>1</sub>	d <sub>2</sub>	L	l	n кол. отв.	S	Шаг пет- ли	Масса, кг
				но- мин.	пред. откл.	но- мин.	пред. откл.												
1	1	10		17	±0,10			15		2,5	1,8	2,0	2,2	24	3,5		1,0	6	0,0017
	2																		
2	1	12		18	±0,10	—	—	20		4,0				32	7,0	4		8	0,0070
	2																		
3	1	19	—	22	±0,10			34	—	7,5				36				9	0,0200
	2																		
4	1	15		35	±0,10	17,5	±0,10	23		4,0	2,8	3,0	3,2	44	4,5		1,6	11	0,0190
	2																		
5	1	16		38	±0,10	19,0	±0,10	26		5,0				50	6,0	6		12,5	0,0250
	2																		
6	1	22	28					40	6	9,0				60	5,0		2,0	15	0,0540
	2																		
7	1			50	±0,10	25,0	±0,10				4,0	4,2	4,2	60	5,0				
	2																		
8	1	16	20	100	±0,10			30	5	7,0	2,8	3,0	3,2	120	10,0	10	1,6	20	0,0630
	2																		
9	1	18	—	224	±0,10	56,0	±0,10	28	—	5,0				240	8,0			20	0,1220
	2																		

П р и м е ч а н и е. Допускается изготовление без зенковок.

## Петля неразъемная, тип II

Т а б л и ц а 24

Позиция	Наименование	Материал
1	Створка верхняя	Лист Б-ПН-0-S ГОСТ 19903-74 ПН-Н-10 кл ГОСТ 16523-97
2	Ось	Проволока d—0—Ч ГОСТ 3282—74
3	Створка нижняя	Лист Б-ПН-0-S ГОСТ 19903-74 ПН-Н-10 кл ГОСТ 16523-97



\* Размер для справок.

Черт. 39

Т а б л и ц а 25

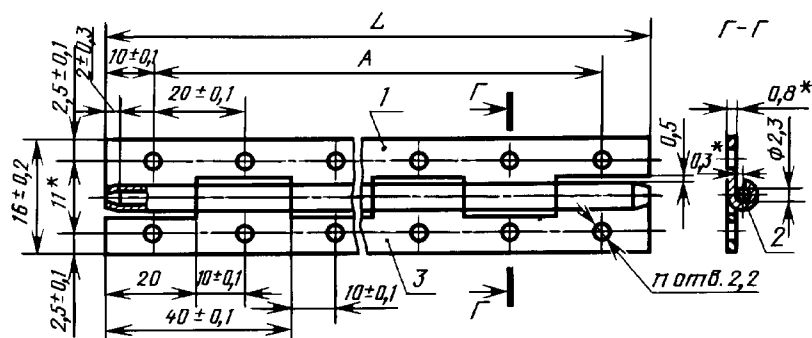
## Р а з м е р ы, мм

Но- мер петли	A	A <sub>1</sub>	A <sub>2</sub>		A <sub>3</sub>		B	b	b <sub>1</sub>	c	d	d <sub>1</sub>	d <sub>2</sub>	L	l	S	Шаг петли	n кол. отв.	Масса, кг
			но- мин.	пред. откл.	но- мин.	пред. откл.													
1	6		6				10		2,0	0,3	1,1	1,2	1,6	12 18	3,0	0,5	3,0	4	0,0021
2	8		12			13		2,5											
3	10		10		±0,10	16		3,0	0,5	1,8	2,0	2,2	20	5,0	0,7	5,0			
4	11		15			18 20		3,5 4,0									24		
5	12	17	26		13	24	3,5	6,0	0,8		3,2	40	7,0	0,8	10,0	0,0090 0,0170			
6	23	33	30		15		45	6,0									11,0	2,8	3,0
7	26	32	40		20		50	9,0	12,0	1,2	4,0	4,2	4,2	60	10,0	1,4	15,0		
8	32	40	60		30		60	10,0	14,0									60	10,0

## П р и м е ч а н и я:

1. После сборки ось 2 необходимо закрепить в створке 1.
2. Допускается изготовление без зенковок.

## Петля неразъемная, тип III



\* Размер для справок.

Черт. 40

Т а б л и ц а 26

Позиция	Наименование	Материал
1	Петля верхняя	Лист $\frac{\text{Б-ПН-0-0,8}}{\text{Ш-Н-10кл}}$ ГОСТ 19903-74 ГОСТ 16523-70
2	Ось	Проволока 2,2-0-Ч ГОСТ 3282-74
3	Петля нижняя	Лист $\frac{\text{Б-ПН-0-0,8}}{\text{Ш-Н-10кл}}$ ГОСТ 19903-74 ГОСТ 16523-70

Т а б л и ц а 27

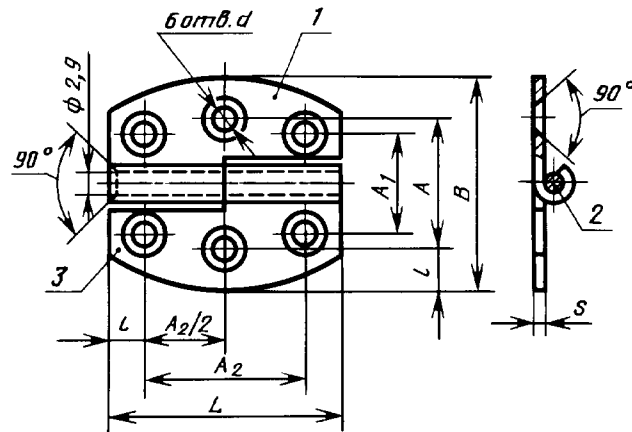
## Размеры, мм

Номер петли	A		L	n количество отверстий	Масса, кг
	номин.	пред. откл.			
1	60	±0,1	80	8	0,012
2	100		120	12	0,0175
3	140		160	16	0,024
4	180		200	20	0,030
5	220		240	24	0,036
6	260		280	28	0,042
7	300		320	32	0,047

## П р и м е ч а н и я:

1. Допускается неприлегание петель в сложенном виде до 1,5 мм.
2. Допускается изготовление без зенковок.
3. После сборки ось 2 необходимо закернить в створке 1.

## Петля неразъемная, тип IV



Черт. 41

Таблица 28

Позиция	Наименование	Материал
1	Петля верхняя	Лист $\frac{\text{Б-ПН-О-S}}{\text{ПН-Н-10 кп}} \text{ГОСТ 19903-74}$ ГОСТ 16523-70
2	Ось	Проволока 2,8—0—Ч ГОСТ 3282—74
3	Петля нижняя	Лист $\frac{\text{Б-ПН-О-S}}{\text{ПН-Н-10 кп}} \text{ГОСТ 19903-74}$ ГОСТ 16523-70

Таблица 29

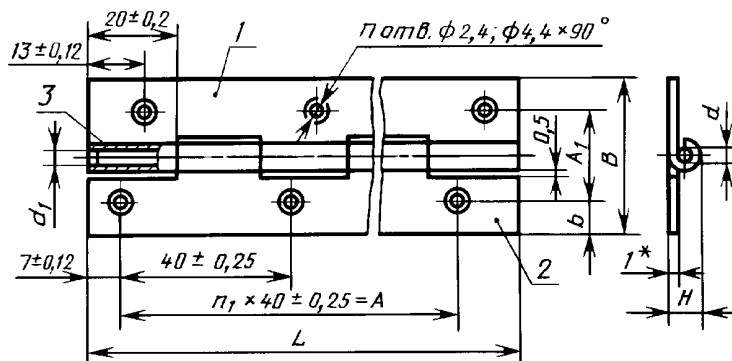
## Размеры, мм

Номер петли	A		A <sub>1</sub>		A <sub>2</sub>		B	d	L	l	S	Масса, кг
	но-мин.	пред.откл.	но-мин.	пред.откл.	но-мин.	пред.откл.						
1	21	±0,10	16	±0,10	27	±0,10	32	3,2	38	5,5	1,6	0,0208
2	47	±0,10	32	±0,16	33	±0,16	60	4,3	46	6,5	2,0	0,0503

## Примечания:

1. После сборки ось 2 необходимо закернить в створке 1.
2. Допускается изготовление без зенковок.

Петля неразъемная, тип V



\* Размер для справок.

Черт. 42

Т а б л и ц а 30

Позиция	Наименование	Материал
1	Петля верхняя	Лист $\frac{\text{Б-ПН-0-1 ГОСТ 19903-74}}{\text{Ш-Н-10 кп ГОСТ 16523-97}}$
2	Петля нижняя	Лист $\frac{\text{Б-ПН-0-1 ГОСТ 19903-74}}{\text{Ш-Н-10 кп ГОСТ 16523-97}}$
3	Ось	Проволока d—0—Ч ГОСТ 3282—74

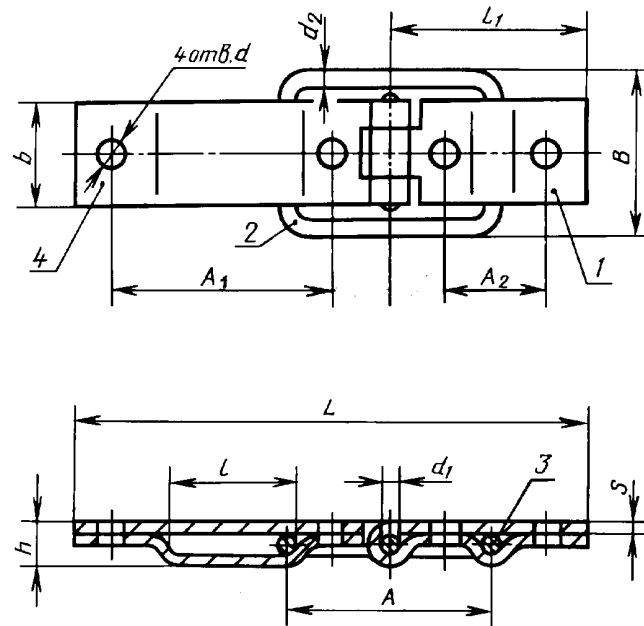


Размеры, мм

Номер петли	A		A <sub>1</sub>		B	b		d	d <sub>1</sub>	H	L	Количество отверстий n	Количество шагов n <sub>1</sub>	Масса, кг
	но- мин.	пред. откл.	но- мин.	пред. откл.		но- мин.	пред. откл.							
1	40		12		20	4					60	4	1	0,013
2			20		36	8								0,021
3	80		12		20	4					100	6	2	0,024
4			20		36	8								0,035
5	120		12		20	4					140	8	3	0,034
6			20		36	8								0,051
7	160		12		20	4					180	10	4	0,044
8			20		36	8								0,068
9	200		12		20	4					220	12	5	0,053
10			20		36	8								0,080
11	240	±0,25	12	±0,25	20	4					260	14	6	0,063
12			20		36	8								±0,12
13	280		12		20	4					300	16	7	0,079
14			20		36	8								0,110
15	320		12		20	4					340	18	8	0,087
16			20		36	8								0,125
17	360		12		20	4					380	20	9	0,098
18			20		36	8								0,145
19	400		12		20	4					420	22	10	0,100
20			20		36	8								0,153
21	440		12		20	4					460	24	11	0,110
22			20		36	8								0,160
23	480		12		20	4					500	26	12	0,116
24			20		36	8								0,180
25	520		12		20	4					540	28	13	0,125
26			20		36	8								0,190
27	560		12		20	4					580	30	14	0,137
28			20		36	8								0,203

Примечание. Допускается изготовление без зенковок.

Петля ограничительная, тип VI



Черт. 43

Т а б л и ц а 32

Позиция	Наименование	Материал
1	Петля нижняя	Лист $\frac{\text{Б-ПН-0-S ГОСТ 19903-74}}{\text{Ст3 ГОСТ 16523-97}}$
2	Серьга	Проволока $d_1 (d_2)$ —0—С ГОСТ 3282—74
3	Ось	Проволока $d_1 (d_2)$ —0—С ГОСТ 3282—74
4	Петля верхняя	Лист $\frac{\text{Б-ПН-0-S ГОСТ 19903-74}}{\text{Ст3 ГОСТ 16523-97}}$

Таблица 33

Размеры, мм

Номер петли	A		A <sub>1</sub>		A <sub>2</sub>		B	b	d	d <sub>1</sub> = d <sub>2</sub>	h	L	l	l <sub>1</sub>	S	Масса, кг
	но-мин.	пред.откл.	но-мин.	пред.откл.	но-мин.	пред.откл.										
1	34,5	±0,20	32	±0,20	13,0	±0,20	24	15	3,2	2,5	5,0	75	18	27,75	1,0	0,085
2	53,0	±0,25	51	±0,25	27,5	±0,25	36	22	5,5	4,0	7,3	123	34	50,6	1,4	0,104

Примечания:

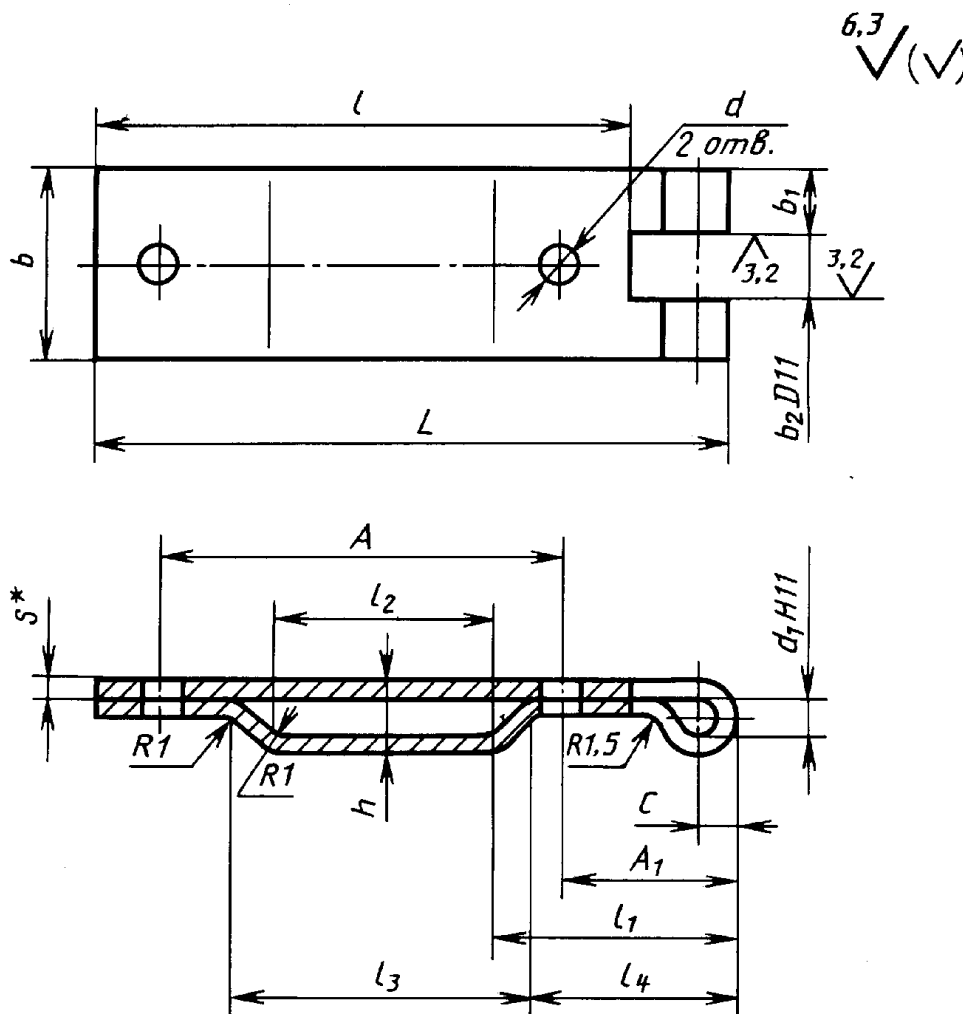
1. Допускается неприлегание створок до сборки не более 1,5 мм.
2. Допускается зенкование или пуклевание под шуруп с потайной головкой.

Таблица 34

Размеры, мм

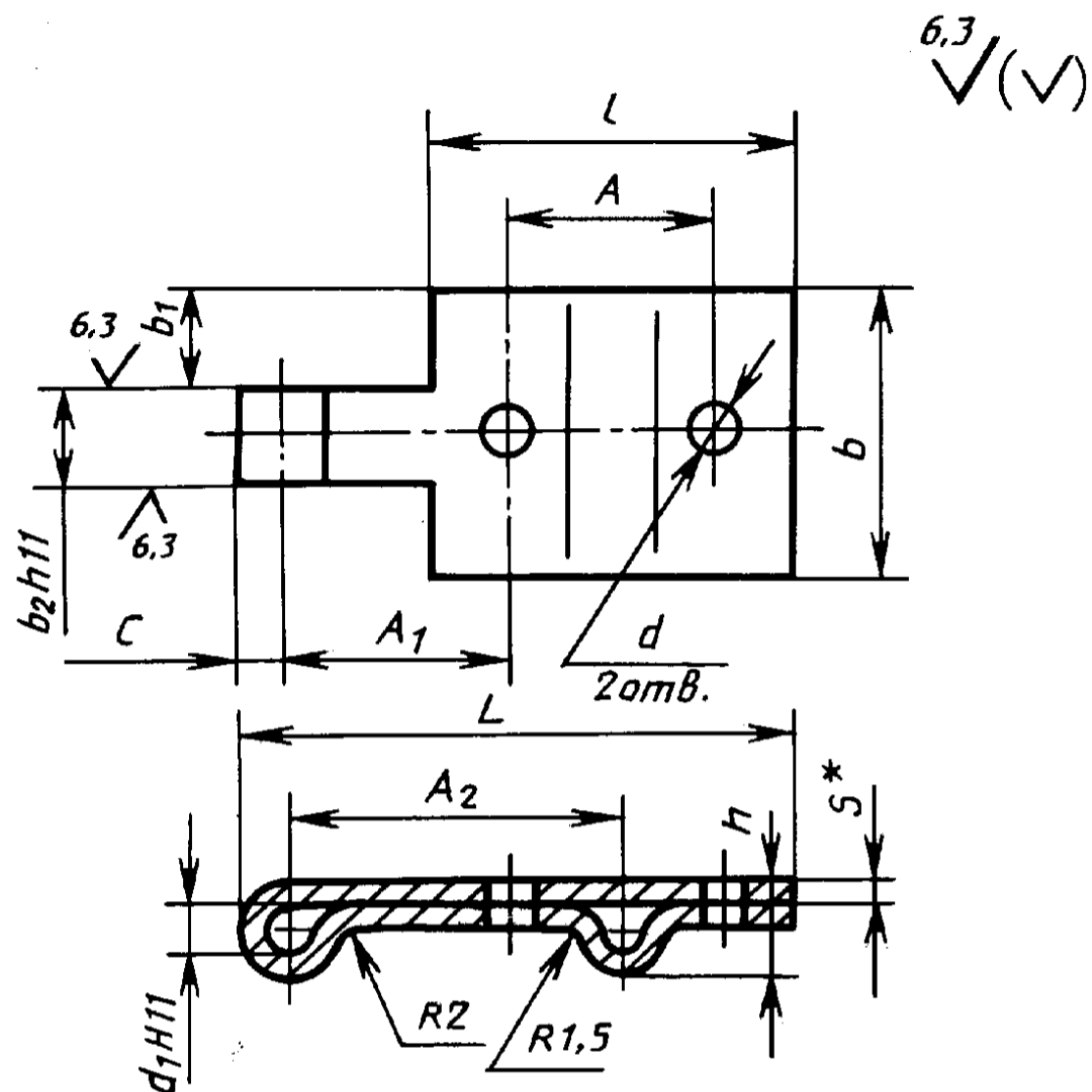
Номер петли	A		A <sub>1</sub>		b	b <sub>1</sub>	b <sub>2</sub>	C	d	d <sub>1</sub>	h	L	l	l <sub>1</sub>	l <sub>2</sub>	l <sub>3</sub>	l <sub>4</sub>	S	Масса, кг
	но-мин.	пред.откл.	но-мин.	пред.откл.															
1	32	±0,20	13	±0,20	15	5	5	2,25	3,2	2,5	5,0	50	44	19	18	24	16	1,0	0,0173
2	51	±0,25	17	±0,20	22	7	8	3,4	5,5	4,0	7,3	76	67	27,7	34	41	24,2	1,4	0,0252

Петля верхняя



Черт. 44

Петля нижняя



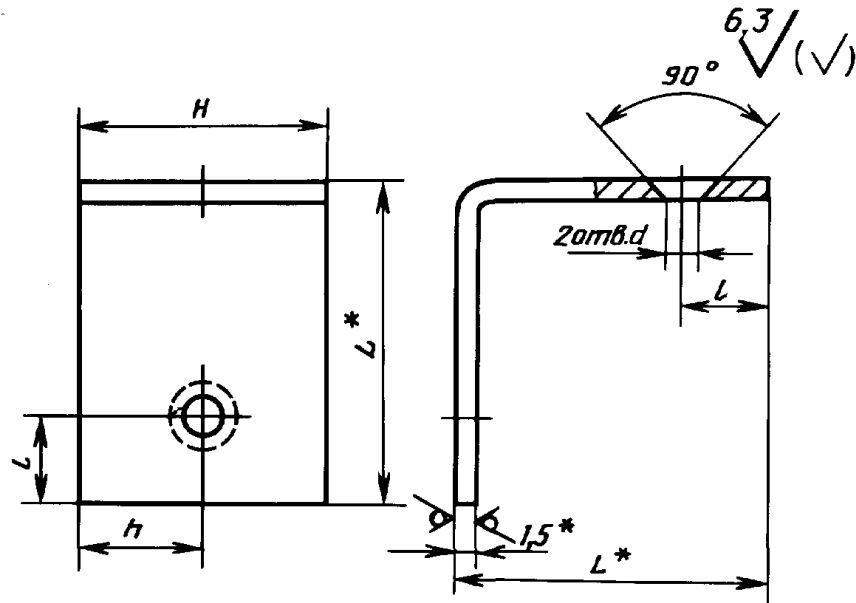
Черт. 45

Таблица 35

Размеры, мм

Номер петли	A		A <sub>1</sub>		A <sub>2</sub>		b	b <sub>1</sub>	b <sub>2</sub>	C	d	d <sub>1</sub>	h	L	l	S	Масса, кг
	но- мин.	пред. откл.	но- мин.	пред. откл.	но- мин.	пред. откл.											
1	13	±0,20	10	±0,20	17,3	±0,20	15	5	5	2,25	3,2	2,5	5,0	30	24	1,0	0,0093
2	27,5	±0,25	15	±0,20	26,5	±0,25	22	7	8	3,4	5,5	4,0	7,3	54	45	1,4	0,0149

## Уголок 1,2



\* Размер для справок.

Черт. 46

Материал: уголок  $\frac{L \times L \times 1,5 \text{ ГОСТ 19771-93}}{\text{БСтЗ кп ГОСТ 11474-76}}$

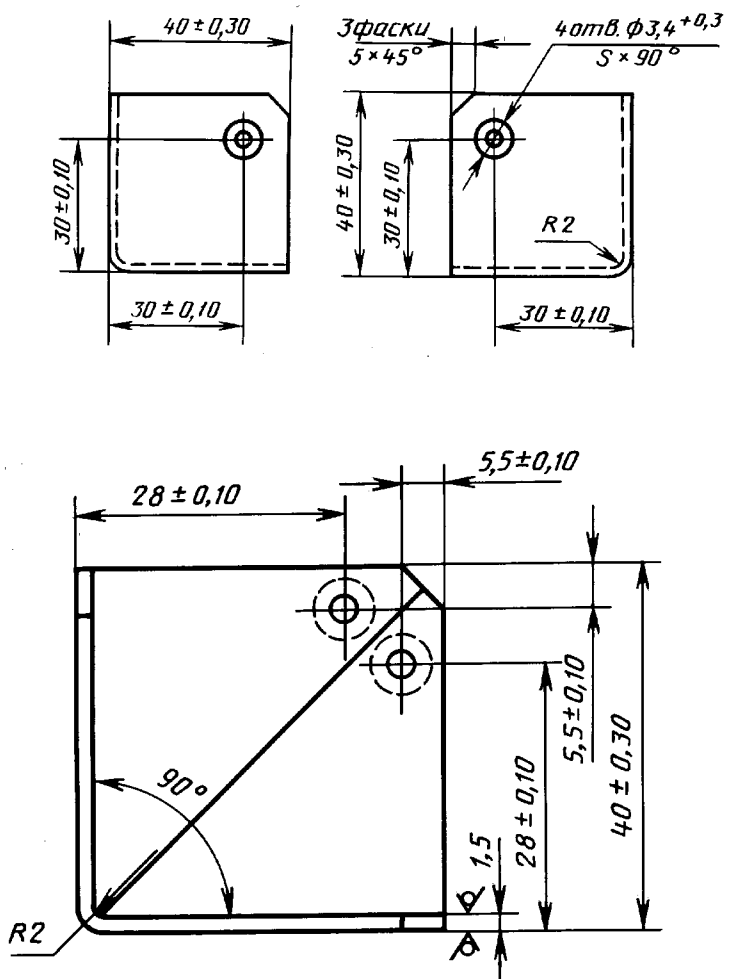
Таблица 36

Размеры, мм

Номер уголка	$d$		$H$		$h$		$L$	$l$		Масса, кг
	номин.	пред. откл.	номин.	пред. откл.	номин.	пред. откл.		номин.	пред. откл.	
1	3,4		20		10		25	7		0,011
2	3,9	$\pm 0,3$	30	$\pm 0,2$	15	$\pm 0,10$	32	10	$\pm 0,10$	0,021

Уголок 3

6,3  
√ (√)

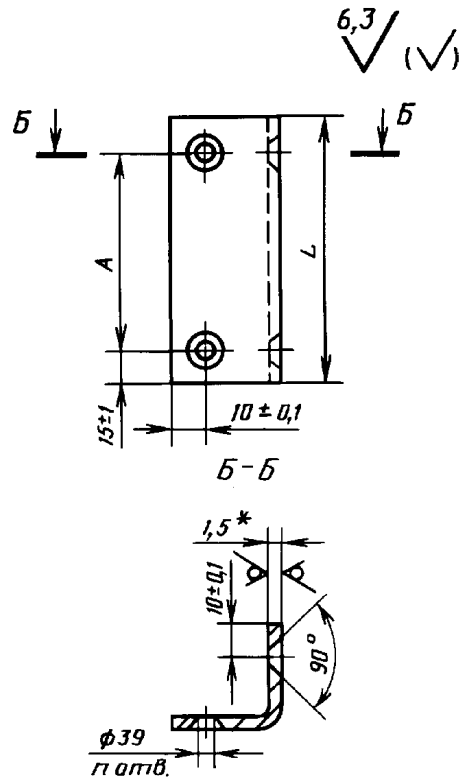


Черт. 47

Материал: лист Б-ПН-0-1,5 ГОСТ 19903-74  
 III-Н-10 кп ГОСТ 16523-97

П р и м е ч а н и е. Допускается отпужинивание по стыку не более 1 мм.

## УГОЛЬНИК



\* Размер для справок.

Черт. 48

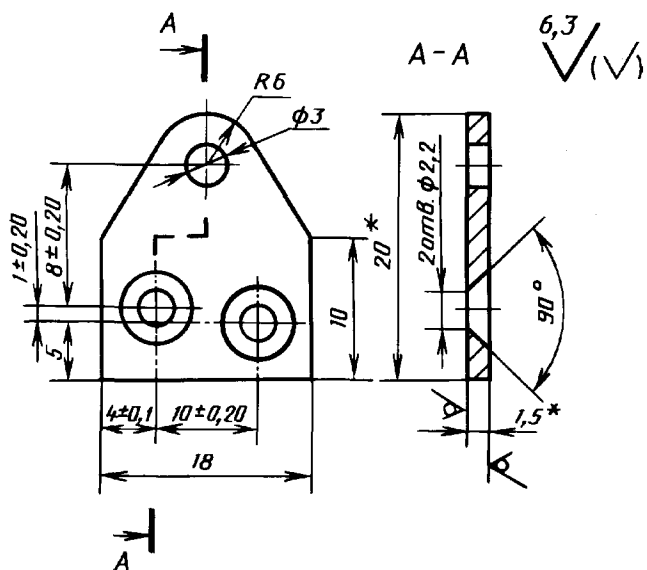
Материал: уголок  $\frac{32 \times 32 \times 1,5}{\text{БСтЗ кп}}$  ГОСТ 19771-93  
ГОСТ 11474-76

Т а б л и ц а 37

Р а з м е р ы, мм

Но- мер уголь- ника	A		L		n	Масса, кг
	но- мин.	пред. откл.	но- мин.	пред. откл.		
1	60	±0,20	90	±0,30	4	0,064
2	70		100		4	0,070
3	45		120		6	0,086
4	50		130	±0,5	6	0,093
5	60		150		6	0,100
6	70		170		6	0,122
7	50		180		8	0,129
8	60		210		8	0,150
9	70		240		8	0,158

Ушко 1

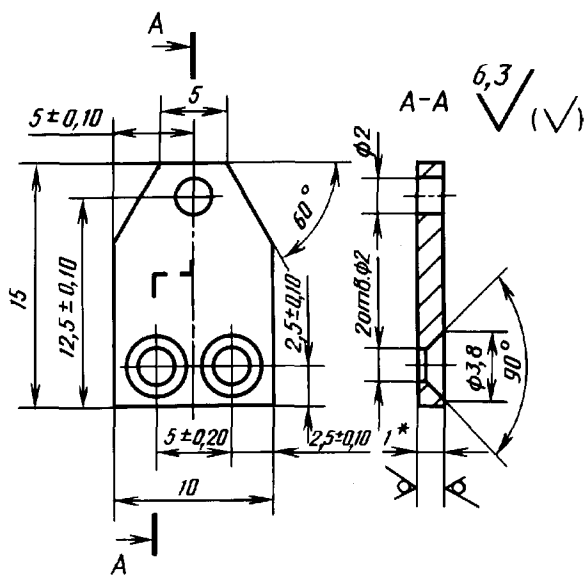


Материал: лист Б-ПН-0-1,5 ГОСТ 19903-74  
 Ш-Н-10 кп ГОСТ 16523-97

\* Размер для справок.

Черт. 49

Ушко 2



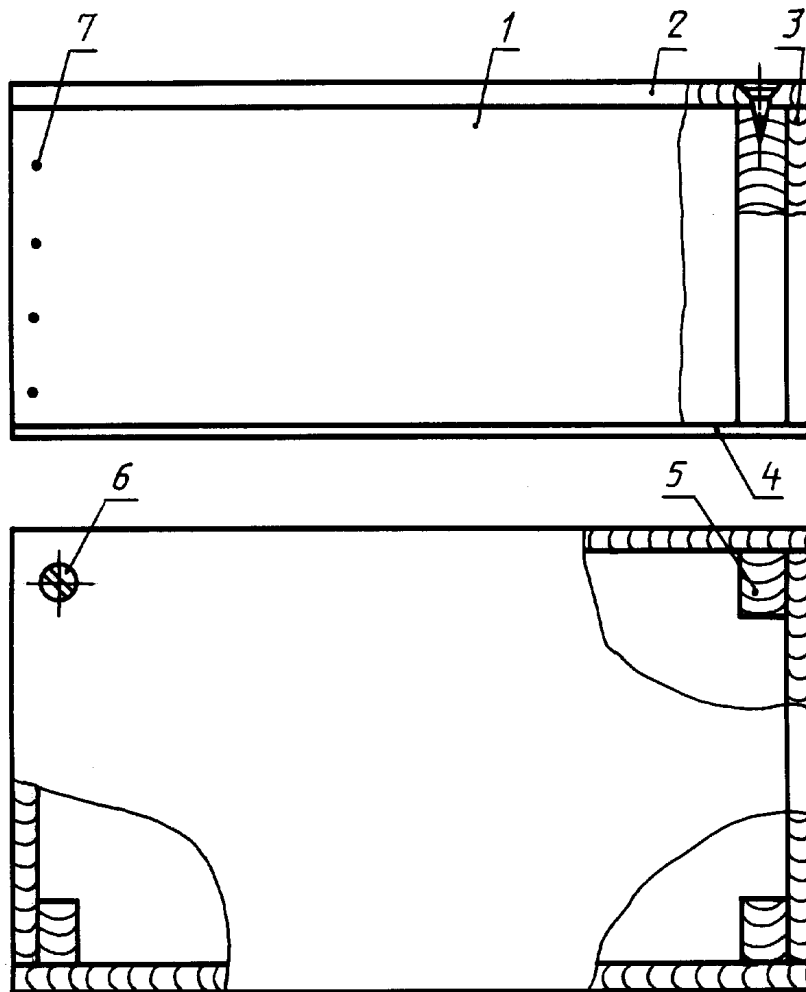
Материал: лист Б-ПН-0-1,0 ГОСТ 19903-74  
 Ш-Н-10 кп ГОСТ 16523-97

\* Размер для справок.

Черт. 50

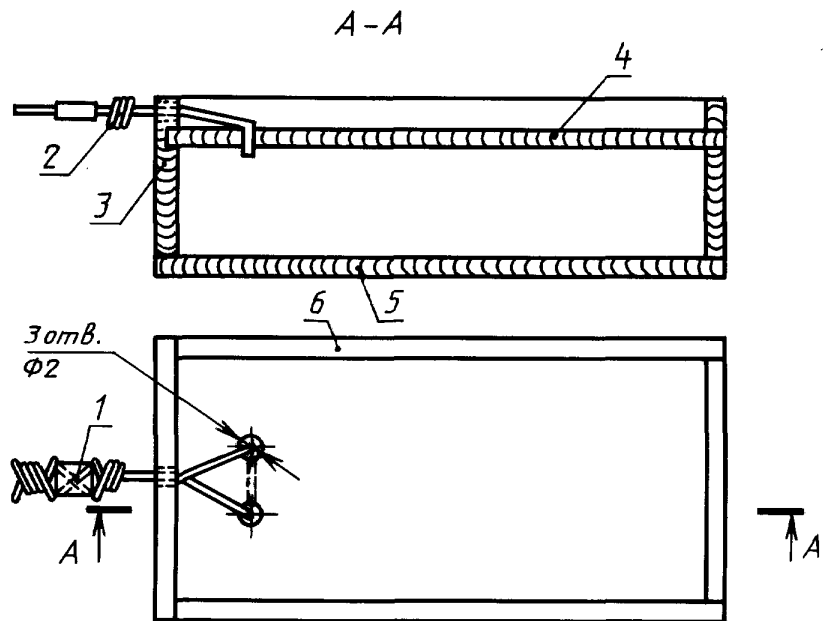


## Крепление крышки к корпусу футляра



1 — боковая стенка; 2 — крышка; 3 — торцовая стенка; 4 — дно;  
 5 — брусок сечением 25×35; 6 — шуруп 1—5×45 по ГОСТ 1145;  
 7 — гвоздь 1,8×32 по ГОСТ 4034

Черт. 51



1 — пломба; 2 — проволока; 3 — торцовая стенка; 4 — крышка; 5 — дно; 6 — боковая стенка

Черт. 52

ПРИЛОЖЕНИЕ. (Измененная редакция, Изм. № 2).

## ИНФОРМАЦИОННЫЕ ДАННЫЕ

**1. РАЗРАБОТАН И ВНЕСЕН Государственным комитетом СССР по материально-техническому снабжению**

**РАЗРАБОТЧИКИ**

**В. А. Данилевский, Г. М. Рудин, Л. П. Макагон**

**2. УТВЕРЖДЕН И ВВЕДЕН В ДЕЙСТВИЕ Постановлением Государственного комитета СССР по стандартам от 17.12.83 № 6081**

**3. ССЫЛОЧНЫЕ НОРМАТИВНО-ТЕХНИЧЕСКИЕ ДОКУМЕНТЫ**

Обозначение НТД, на который дана ссылка	Номер пункта	Обозначение НТД, на который дана ссылка	Номер пункта
ГОСТ 1050—88	Приложение (черт. 10, табл. 4; черт. 29, табл. 16; черт. 34, табл. 21)	ГОСТ 10300—80	2.27, приложение (черт. 16, табл. 6)
ГОСТ 1051—73	Приложение (черт. 3, табл. 1; черт. 8, табл. 3; черт. 13, табл. 5; черт. 29, табл. 16)	ГОСТ 10303—80	2.27
ГОСТ 1144—80	2.27, приложение (черт. 2; черт. 29, табл. 16; черт. 37)	ГОСТ 10304—80	2.27
ГОСТ 1145—80	2.15, 2.17, 2.23, 2.27, приложение (черт. 1, 51)	ГОСТ 10450—78	2.27
ГОСТ 1583—93	Приложение (черт. 8, табл. 3)	ГОСТ 11371—78	2.27, приложение (черт. 2, черт. 8, табл. 3)
ГОСТ 2067—93	2.13	ГОСТ 11474—76	Приложение (черт. 46, 48)
ГОСТ 2140—81	2.4, 4.3	ГОСТ 14192—96	5.1, 5.2
ГОСТ 2283—79	Приложение (черт. 29, табл. 16; черт. 34, табл. 21)	ГОСТ 14231—88	2.13
ГОСТ 2361—74	2.25	ГОСТ 15612—85	4.5
ГОСТ 2364—74	2.24	ГОСТ 16523—97	Приложение (черт. 3, табл. 1; черт. 10, табл. 4; черт. 13, табл. 5; черт. 16, табл. 6; черт. 21, табл. 12; черт. 28, табл. 15; черт. 29, табл. 16; черт. 38, табл. 22; черт. 39, табл. 24; черт. 40, табл. 26; черт. 41, табл. 28; черт. 42, табл. 30; черт. 43, табл. 32; черт. 47, 49, 50)
ГОСТ 2590—88	Приложение (черт. 10, табл. 4; черт. 21, табл. 12)	ГОСТ 16561—76	2.21, 2.22, 2.24
ГОСТ 2695—83	2.2	ГОСТ 16588—91	4.4
ГОСТ 3056—90	2.13	ГОСТ 17305—91	Приложение (черт. 16, табл. 6)
ГОСТ 3252—80	2.13	ГОСТ 17473—80	2.23, 2.27
ГОСТ 3282—74	Приложение (черт. 38, табл. 22; черт. 39, табл. 24; черт. 40, табл. 26; черт. 41, табл. 28; черт. 42, табл. 30; черт. 43, табл. 32)	ГОСТ 17475—80	2.23, 2.27
ГОСТ 3916.1—96	2.2	ГОСТ 18106—72	4.6
ГОСТ 3916.2—96	2.2	ГОСТ 18143—72	Приложение (черт. 21, табл. 12)
ГОСТ 4028—63	2.17, 2.18	ГОСТ 18211—72	4.6
ГОСТ 4034—63	2.15, 2.18, приложение (черт. 51)	ГОСТ 18679—73	2.26
ГОСТ 4598—86	2.2	ГОСТ 18992—80	2.13
ГОСТ 5916—70	Приложение (черт. 3, табл. 1; черт. 8, табл. 3; черт. 29, табл. 16)	ГОСТ 19771—93	Приложение (черт. 46, 48)
ГОСТ 5949—75	Приложение (черт. 21, табл. 12)	ГОСТ 19903—74	Приложение (черт. 3, табл. 1; черт. 10, табл. 4; черт. 13, табл. 5; черт. 16, табл. 6; черт. 21, табл. 12; черт. 28, табл. 15; черт. 29, табл. 16; черт. 38, табл. 22; черт. 39, табл. 24; черт. 40, табл. 26; черт. 41, табл. 28; черт. 42, табл. 30; черт. 43, табл. 32; черт. 47, 49, 50)
ГОСТ 6449.1-82—ГОСТ 6449.5-82	1.8	ГОСТ 21136—75	4.6
ГОСТ 6467—79	2.17, приложение (черт. 1)	ГОСТ 21140—88	1.3
ГОСТ 6958—78	2.27	ГОСТ 21650—76	5.3
ГОСТ 7016—82	2.6	ГОСТ 24454—80	2.2
ГОСТ 7417—75	Приложение (черт. 3, табл. 1; черт. 8, табл. 3; черт. 13, табл. 5; черт. 29, табл. 16)	ГОСТ 24597—81	5.3
ГОСТ 8486—86	2.2	ГОСТ 25064—81	4.6
ГОСТ 9330—76	2.7	ГОСТ 25064—81	4.6
ГОСТ 9389—75	Приложение (черт. 16, табл. 6; черт. 21, табл. 12)	ГОСТ 26663—85	5.3
ГОСТ 9621—72	4.4	ГОСТ 26838—86	2.30
ГОСТ 10299—80	2.27	ГОСТ 28804—90	Приложение (черт. 3, табл. 1; черт. 13, табл. 5)

**4. Ограничение срока действия снято Постановлением Госстандарта СССР от 25.06.91 № 979**

**5. ИЗДАНИЕ (июль 2008 г.) с Изменениями № 1, 2, утвержденными в марте 1989 г., июне 1991 г. (ИУС 6—89, 9—91)**