

ПРОХОДНИКИ ПРЯМЫЕ ГЕРМЕТИЗИРУЕМЫЕ  
ДЛЯ СОЕДИНЕНИЙ ТРУБОПРОВОДОВ  
ПО НАРУЖНОМУ КОНУСУ

Конструкция и размеры

ГОСТ  
20188-74\*

Hermetic unions for tube connections on external cone.  
Construction and dimensions

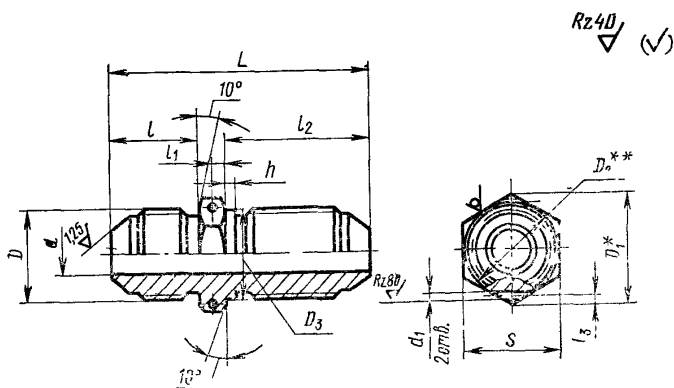
Постановлением Государственного комитета стандартов Совета Министров СССР от 10 сентября 1974 г. № 2124 срок введения установлен

с 01.07.75

Проверен в 1985 г.

Несоблюдение стандарта преследуется по закону

1. Конструкция и размеры прямых герметизирующих проходников должны соответствовать указанным на чертеже и в таблице.



\* Размер для справок

\*\*  $D_2 \approx S$ .

Издание официальное

Перепечатка воспрещена

★

\* Переиздание (январь 1988 г.) с Изменениями № 1, 2, утвержденными в декабре 1980 г., январе 1986 г. (ИУС 8-81, 5-86).

## Размеры в мм

Наружный диаметр трубы $D_H$	Примечание	$d$	$d_1$ (пред. откл. $+0,12$ $-0,06$ )	$D$	$D_1$	$D_2$	$S$	$l$		$l_1$		$l_2$		$l_3$	$L$	$h$	Масса 100 шт., кг		
								Пред. откл. $\pm 0,3$	Ним.	Пред. откл.	Номин.	Пред. откл.	Пред. откл. $\pm 0,2$				Алюминевый сплав	Сталь	Бронза
3		1,7		M8×1	13,8	8,2	12	13				25,5		44			—	—	1,50
4		2,7	1,2	M10×1	16,2	10,2	14	14				26,5	1,5	46	1,5		—	2,60	2,49
6		3,7		M12×1	19,6	12,2	17	15				27,5		48			1,15	3,22	3,09
8		5,5		M14×1	21,9	14,2	19	3,0	$\pm 0,2$			29,0		50			1,50	4,20	4,02
10		7,5		M16×1	25,4	16,2	22	16				31,0		53		2,0	2,06	5,77	5,52
12		9,5		M20×1,5	27,7	22,2	24	20				34,0		60			3,20	8,97	8,59
14		11,5		M22×1,5	31,2	24,2	27	21				36,5		65			3,82	10,70	10,22
16		13,5	1,5	M24×1,5	34,6	27,2	30	22				37,5	2,0	66			4,61	12,90	12,35
18		15,5		M27×1,5	36,9	30,2	32	22	4,0			38,5		69			5,69	15,91	15,22
20		17,0		M30×1,5	41,6	33,2	36	26				42,5		77		2,5	8,01	22,42	21,50
22		19,0		M33×2	47,3	39,2	41	27		$\pm 0,25$		44,5		80			9,97	28,00	—
25		22,0															11,33	31,80	—
28		25,0		M39×2	53,1	42,2	46	28				46,0		82			12,02	33,70	—
30		27,0						28	4,0								13,57	38,00	—
32		28,0	2,0	M42×2	57,7	45,2	50	29				47,0	2,5	84	3,0		15,87	44,40	—
34		30,0		M45×2													17,51	49,10	—
36		32,0															18,40	51,60	—
38		34,0		M48×2															—

Пример условного обозначения прямого проходника к трубопроводу  $D_n = 14$  мм из алюминиевого сплава:

*Проходник прямой 14—31А ГОСТ 20188—74*

То же, из стали марки 45:

*Проходник прямой 14—22А ГОСТ 20188—74*

То же, из стали марки 12Х18Н9Т:

*Проходник прямой 14—13А ГОСТ 20188—74*

То же, из стали марки 13Х11Н2В2МФ:

*Проходник прямой 14—11А ГОСТ 20188—74*

То же, из бронзы:

*Проходник прямой 14—41А ГОСТ 20188—74*

То же, для изделий общего применения:

*Проходник прямой 14—31 ГОСТ 20188—74*

*Проходник прямой 14—22 ГОСТ 20188—74*

*Проходник прямой 14—13 ГОСТ 20188—74*

*Проходник прямой 14—11 ГОСТ 20188—74*

*Проходник прямой 14—41 ГОСТ 20188—74*

**(Измененная редакция, Изм. № 1, 2).**

2. Резьбовая часть проходников — по ГОСТ 13955—74.

3. Маркировать и клеймить — по ГОСТ 13977—74.

4. Технические условия — по ГОСТ 13977—74.