

**УГОЛЬНИКИ ФЛАНЦЕВЫЕ ПРОХОДНЫЕ
ГЕРМЕТИЗИРУЕМЫЕ
ДЛЯ СОЕДИНЕНИЙ ТРУБОПРОВОДОВ
ПО НАРУЖНОМУ КОНУСУ**

Конструкция и размеры

Hermeticable flange union elbows for tube
connections on external cone.
Construction and dimensions

**ГОСТ
20189-74***

Постановлением Государственного комитета стандартов Совета Министров
СССР от 10 сентября 1974 г. № 2124 срок введения установлен

с 01.07.75

Проверен в 1985 г.

Несоблюдение стандарта преследуется по закону

1. Фланцевые проходные герметизируемые угольники должны изготавливаться двух исполнений.

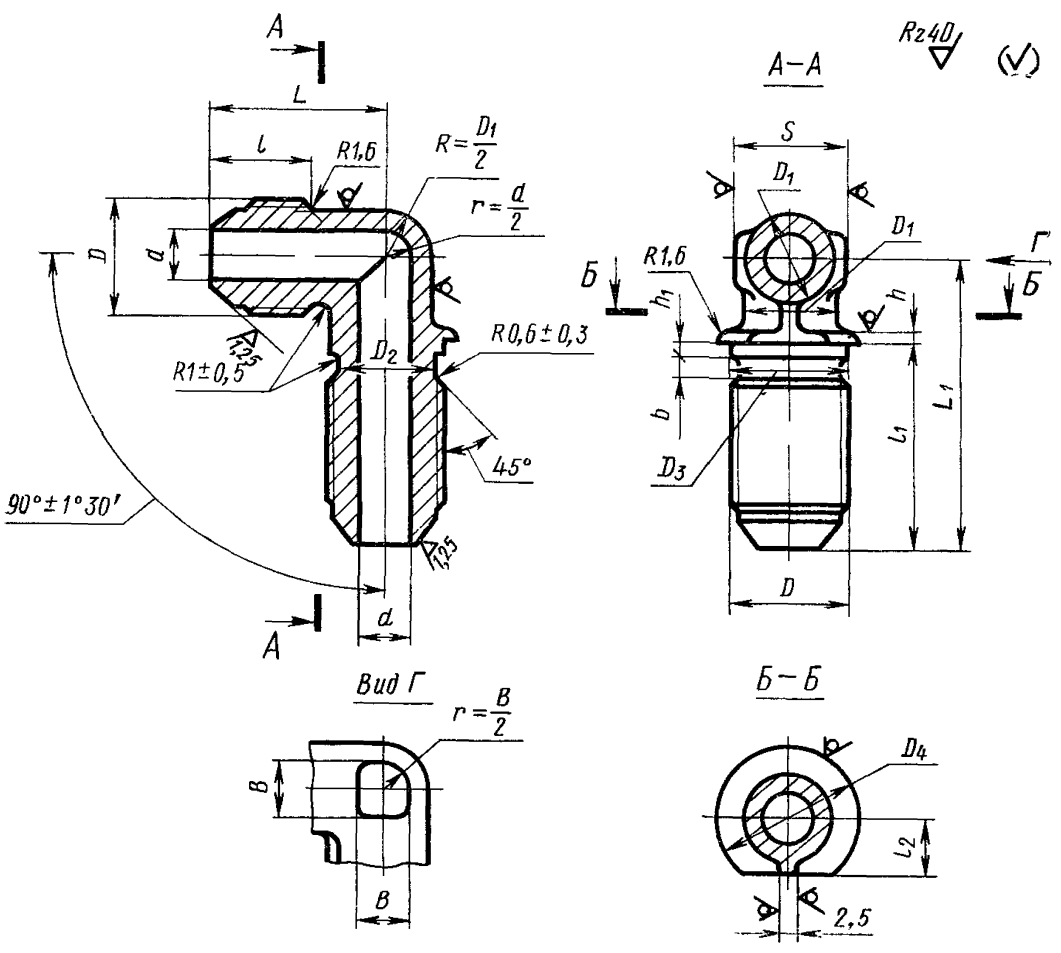
2. Конструкция и размеры фланцевых проходных угольников исполнения I должны соответствовать указанным на черт. 1 и в табл. 1.

Издание официальное

Перепечатка воспрещена

★

* Периздание (январь 1988 г.) с Изменением № 1,
утвержденным в январе 1986 г. (ИУС 5—86)



Черт. 1

Размеры в мм

Наружный диаметр труб D_n	Применяемость	d	D	D_1	D_2	D_3	D_4	S	l		
									Пред. откл. $\pm 0,3$	Номинал.	
										l_1	
										Пред. откл.	
3		1,7	M8×1	6	6,5	8,2	12	7	11	27,0	±0,3
4		2,7	M10×1	8	8,5	10,2	14	10	12	28,0	
6		3,7	M12×1	10	10,5	12,2	16	12	13	29,0	
8		5,5	M14×1	12	12,5	14,2	18	14		30,5	
10		7,5	M16×1	14	14,5	16,2	20	17	14	32,5	
12		9,5	M20×1,5	16	17,8	20,2	24	19	17	35,5	
14		11,5	M22×1,5	18	19,8	22,2	27	22			±0,4
16		13,5	M24×1,5	20	21,8	24,2	29		18	38,0	
18		15,5	M27×1,5	22	24,8	27,2	32	24		39,0	
20		17,0	M30×1,5	24	27,8	30,2	35	27	19	40,0	
22		19,0	M33×2	27	30,0	33,2	38		22	44,0	
25		22,0		28					30		
28		25,0	M39×2	32	36,0	39,2	44	32	23	46,0	
30		27,0		34						36	
32		28,0	M42×2	38	39,0	42,2	48		24	47,5	
34		30,0	M45×2		42,0	45,2	52			41	
36		32,0	M48×2	40	45,0	48,2	55		25	48,5	
38		34,0		43					46		

Размеры в мм

Наружный диаметр труб D_n	l_2		L		L_1		h	h_1	b	B	Масса 100 шт., кг						
	Номин.	Пред. откл.	Номин.	Пред. откл.	Номин.	Пред. откл.	Пред. откл. $\pm 0,2$					Алюминиевый сплав	Сталь	Бронза			
3	4,1	$\pm 0,25$	19	$\pm 0,3$	37					5	—	—	1,44				
4	5,1		21		40						1,5	1,5	3,5	6	—	2,57	2,46
6	6,1		23		41									7	1,10	3,08	2,94
8	7,1		24		44					9	1,91	5,35	5,12				
10	8,1		26		47						2,0	2,0	2,51	7,03	6,72		
12	10,1		31		50						$\pm 0,4$				10	3,79	10,60
14	11,1	33	54	13	4,83	13,51	12,94										
16	12,1	35	56	4,5					15	5,88						16,45	15,73
18	13,6	37	58							17	7,02	19,65	18,80				
20	15,1	39	61							18	9,53	26,63	25,60				
22	16,6	$\pm 0,3$	43	$\pm 0,4$	67					21	10,67	29,60					
25			44		75						22	11,86		33,20			
28			48		26						18,82	52,75					
30	19,6	49	75	5,5					28	18,72	52,40	—					
32	21,1	52	77													19,97	55,85
34	22,6															21,22	59,60
36	24,1		54	82	$\pm 0,5$				30	24,33	68,00						
38			55							27,45	76,90						

Пример условного обозначения фланцевого проходного герметизируемого угольника исполнения 1 к трубопроводу $D_n = 12$ мм из алюминиевого сплава:

Угольник фланцевый 1—12—31А ГОСТ 20189—74

То же, из стали марки 45:

Угольник фланцевый 1—12—22А ГОСТ 20189—74

То же, из стали марки 12Х18Н9Т:

Угольник фланцевый 1—12—13А ГОСТ 20189—74

То же, из стали марки 13Х11Н2В2МФ:

Угольник фланцевый 1—12—11А ГОСТ 20189—74

То же, из бронзы:

Угольник фланцевый 1—12—41А ГОСТ 20189—74

То же, для изделий общего применения:

Угольник фланцевый 1—12—31 ГОСТ 20189—74

Угольник фланцевый 1—12—22 ГОСТ 20189—74

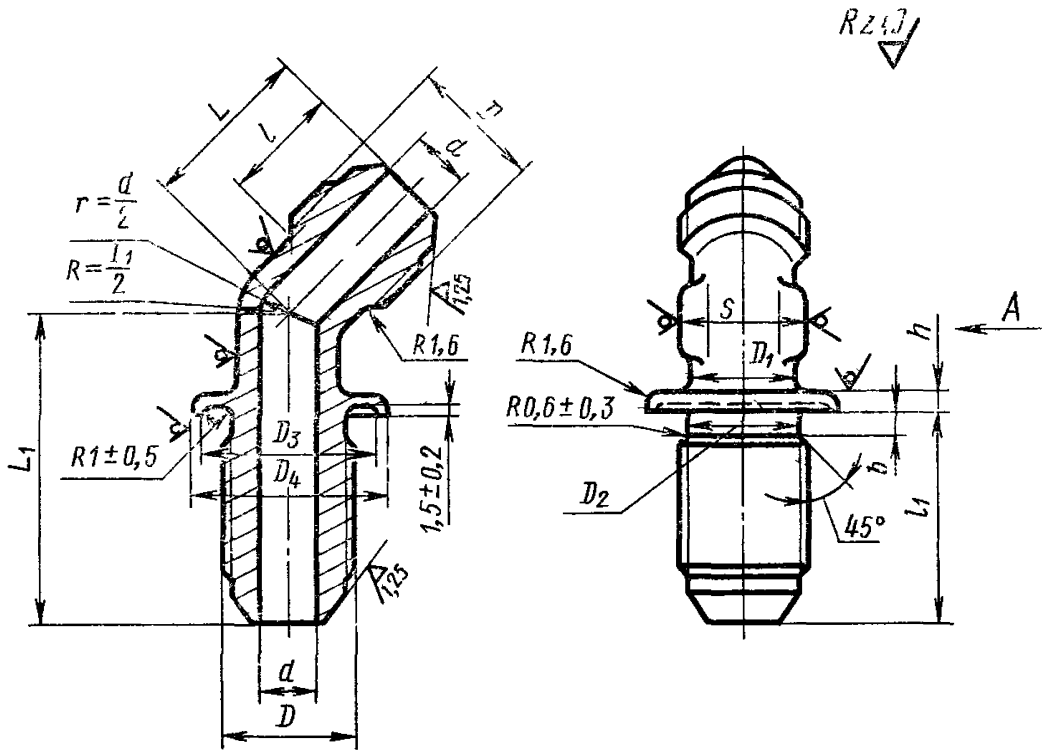
Угольник фланцевый 1—12—13 ГОСТ 20189—74

Угольник фланцевый 1—12—11 ГОСТ 20189—74

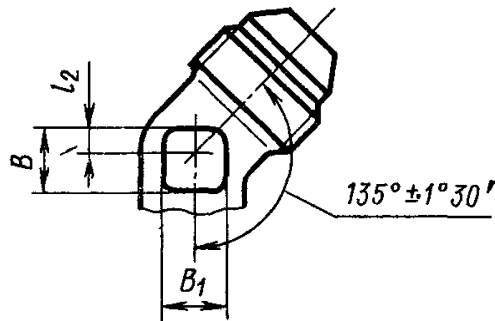
Угольник фланцевый 1—12—41 ГОСТ 20189—74

(Измененная редакция, Изм. № 1)

3. Конструкция и размеры фланцевых проходных угольников исполнения 2 должны соответствовать указанным на черт. 2 и в табл. 2.



Вид А



Черт. 2

Наружный диаметр трубы D_H	Применяемость	d	D	D_1	D_2	D_3	D_4	S	l		
									Пред. откл. $\pm 0,3$	Номинал.	Пред. откл.
3		1,7	M8×1	6	6,5	12	15	7	11	24	±0,3
4		2,7	M10×1	8	8,5	15	18	10	12	25	
6		3,7	M12×1	10	10,5	18	21	12	13	26	
8		5,5	M14×1	12	12,5	20	23	14		27	
10		7,5	M16×1	14	14,5	22	25	17	14	29	
12		9,5	M20×1,5	16	17,8	27	30	19	17	32	±0,4
14		11,5	M22×1,5	18	19,8	30	33	22			
16		13,5	M24×1,5	20	21,8	32	35	24	18	34	
18		15,5	M27×1,5	22	24,8	35	38		19	35	
20		17,0	M30×1,5	24	27,8	37	40	27	19	36	
22		19,0	M33×2	27	30,0	40	48				
25		22,0		28				30	42		
28		25,0	M39×2	32	36,0	45	49	32	23	42	
30		27,0		34				36			
32		28,0	M42×2	38	39,0	55	59	41	24	43	
34		30,0	M45×2		42,0						
36		32,0	M48×2	40	45,0	60	64	46	25	44	
38		34,0		43							

Пример условного обозначения фланцевого про $D_H = 12$ мм из алюминиевого сплава:

Угольник фланцевый 2—12—31А

То же, из стали марки 45:

Угольник фланцевый 2—12—22А

То же, из стали марки 12Х18Н9Т:

Угольник фланцевый 2—12—13А

То же, из стали марки 13Х11Н2В2МФ:

Угольник фланцевый 2—12—11А

Таблица 2

мм

l_2	Б		L_1	h	b	B	B_1	Масса 100 шт., кг				
	Номинал.	Пред. откл.	Пред. откл.					Алюминиевый сплав	Сталь	Бронза		
			$\pm 0,4$	$\pm 0,2$								
1	17	$\pm 0,3$	36	3	3	5	5	—	—	1,17		
2	18		38			6	6	—	2,08	1,99		
	21		39			7	7	1,13	3,22	3,09		
3			22			42	3	4	9	9	1,57	4,47
	4		26			45			10	10	2,27	6,46
5			28			48	4	5	13	13	3,14	8,95
	6		30			51			15	15	4,23	12,05
7			31			54	4	5	16	17	5,12	14,60
	9		33			59			18	18	6,52	18,60
10			36			63	4	5	20	21	8,10	23,08
	9	39	73	21	22	9,20			26,20	29,38		
10		43	$\pm 0,4$	4	5	25	28	10,30	29,38	—		
	44	13,70						39,10				
10		48	79	4	5	28	30	15,42	43,90	—		
	17,06							48,60				
								18,70	53,30			
								21,85	62,25			
								25,00	71,30			

ходного герметизируемого угольника исполнения 2 к трубопроводу

ГОСТ 20189—74

ГОСТ 20189—74

ГОСТ 20189—74

ГОСТ 20189—74

То же, из бронзы:

Угольник фланцевый 2—12—41А ГОСТ 20189—74

То же, для изделий общего применения:

Угольник фланцевый 2—12—31 ГОСТ 20189—74

Угольник фланцевый 2—12—22 ГОСТ 20189—74

Угольник фланцевый 2—12—13 ГОСТ 20189—74

Угольник фланцевый 2—12—11 ГОСТ 20189—74

Угольник фланцевый 2—12—41 ГОСТ 20189—74

4. Резьбовая часть угольников — по ГОСТ 13955—74.

5. Маркировать и клеймить — по ГОСТ 13977—74.

6. Технические условия — по ГОСТ 13977—74.
