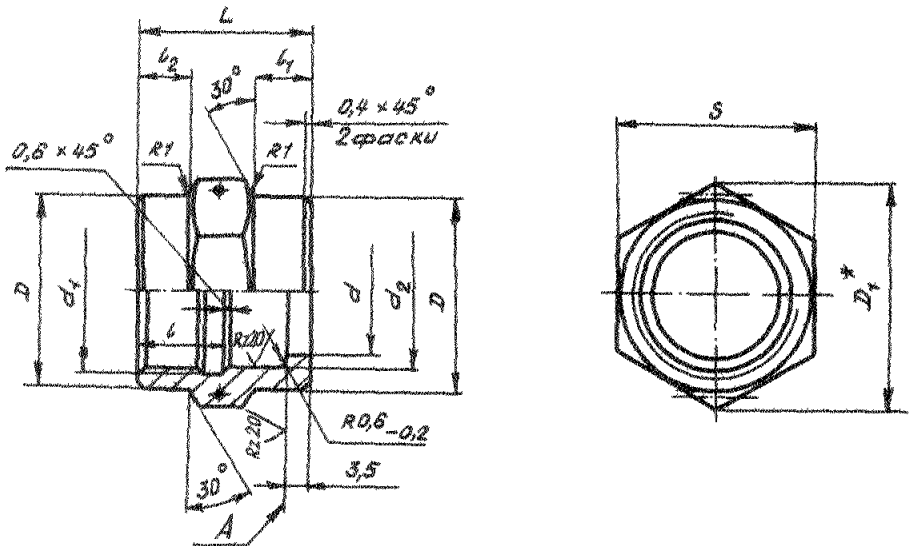


2. Конструкция и размеры накладных гаек должны соответствовать указанным на чертеже и в таблице.

RZ40/ ✓ (✓)



Лит. №	2
№ инв.	11776

№ № дубликата	1076
№ № оригинала	

* Размер для справок.

Ивл. № дубляжата	
Ивл. № подлинника	1076

Лит. изм.	1	2											
№ изв.	8828	11776											

Размеры, мм

Наружный диаметр трубы D_H	d	d_1	d_2	D	D_1	S	l	l_1	l_2	L	Масса 100 шт., кг
18	21	MR27x1,5	25,5	31	36,9	32	14	9	8	28	3,25
20	23	MR30x1,5	28,5	34	41,6	36	15	10		29	3,81
22	25	MR33x1,5	31,5	37	47,3	41			16	10	32
25	28	MR36x1,5	34,5	40			46	10			10
28	31	MR39x1,5	37,5	43	53,1	46			10	10	
30	33						MR42x1,5	40,5			46
32	35	MR45x1,5	43,5	50	57,7	55			10	10	
34	37						MR48x1,5	46,5			53
36	39	41	41	41	41	41			41	41	
38	41										

ОСТ 110351-72 Спр. 3

