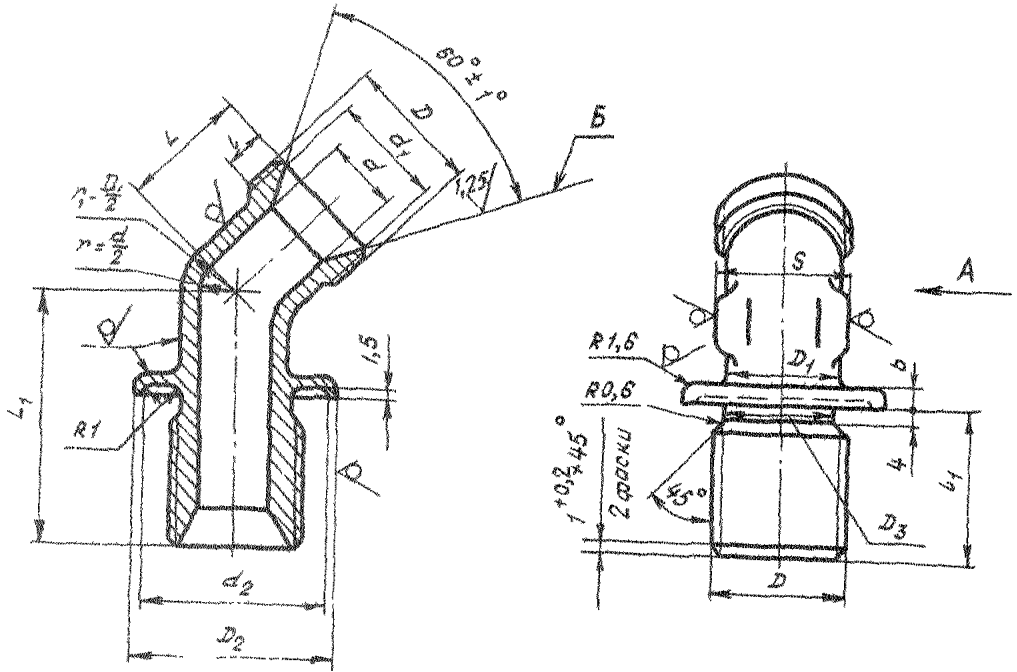
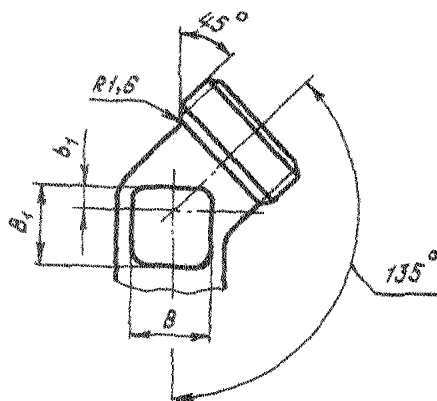


2. Конструкция и размеры фланцевых угольников должны соответствовать указанным на чертеже и в таблице.

Rz40
√(√)



вид А



Лит. №	2
№ изв.	11776

№ в. № дубликата	1085
№ в. № редакции	

Инд. № дубликата		Лит.изм.	2															
Инд. № подлинника	1085	№ изв.	11776															

Размеры, мм

Наружный диаметр трубы D_H	d	$d_1 \pm 0,2$	d_2	D	D_1	D_2	D_3	S	l	l_1	L	L_1	b	b_1	B	B_1	Масса 100 шт., кг								
6	4	11,0	20	MR14x1,5	9	23	11,8	12	9	25	18	36	3	2	5	6	2,08								
8	6	13,0	22	MR16x1,5	11	25	13,8	14			19	38		3	9	9	7	7	2,84						
10	8	15,0	25	MR18x1,5	13	28	15,8	17			20	40		4	10	10	10	10	4,30						
12	10	17,0	27	MR20x1,5	15	30	17,8	19			22	42		5	13	13	13	13	5,40						
14	12	19,0	30	MR22x1,5	17	33	19,8	22			28	46		6	15	15	15	15	8,70						
16	14	21,0	32	MR24x1,5	19	35	21,8	24	11	29	24	48	6	17	16	18	8,30								
18	16	24,0	35	MR27x1,5	22	38	24,8	24			30	50		18	20	18	20	18	9,53						
20	18	27,0	38	MR30x1,5	24	41	27,8	27	12	31	28	52	7	22	21	22	11,03								
22	20	29,0	40	MR33x1,5	26	43	30,8	30			31	56		25	22	21	22	21	13,30						
25	23	32,0	42	MR36x1,5	29	46	33,8	32	13	33	32	58	4	8	25	22	16,30								
28	26	35,0	45	MR39x1,5	32	49	36,8	36			32	58		9	25	25	17,58								
30	28	35,5			34			37			56	39,8		41	33	60	26	21,04							
32	30	38,0	52	MR42x1,5	37	58	39,8	41			34	60		30	28	23,60									
34	32	41,0	55	MR45x1,5	39	59	42,8	46			36	66		32	32	25,20									
36	34	44,0	60	MR48x1,5	41	64	45,8	46	40	40	66	66	10	32	32	32	27,80								
38	36				43												68	49,8	50	30,00					
40	38	48,0	64	MR52x1,5	45	68	49,8	50									40	66	66	66	32	32	32	32	27,80
42	40				47																				30,00

