

УДК 621.643.4.083

Группа Г18

ОТРАСЛЕВОЙ СТАНДАРТ

ОСТ 1 10361-72

ТРОЙНИКИ ПРОХОДНЫЕ Конструкция и размеры

На 5 страницах

Введен впервые

ОКП 75 9510

Распоряжением Министерства от 22 декабря 1972 г. № 087-16

срок введения установлен с 1 января 1974 г.

Несоблюдение стандарта преследуется по закону

1. Настоящий стандарт распространяется на проходные тройники, предназначенные для соединений трубопроводов по внутреннему конусу.

Издание официальное

ГТ 2146 от 08.05.73

Перепечатка воспрещена

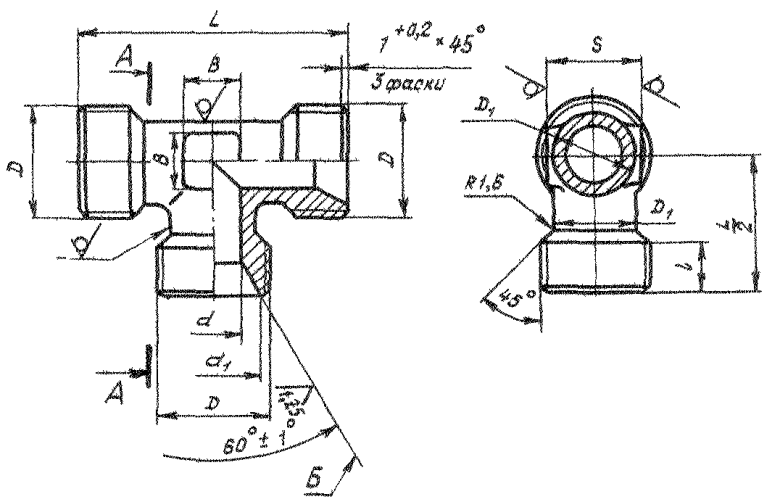
Инв. №	1	2
№ кзв.	6828	11776

Инв. № дубляжа	1086
Инв. № подлинна	

2. Конструкция и размеры проходных тройников должны соответствовать указанным на чертеже и в таблице.

Rz40
√(√)

A - A



Лист	2
№ изв.	11776

Изм. №	1086
Изм. №	

Изм. № 1086
Изм. №

Иив. № дубликата	
Иив. № подлинника	1086

Лит.изм.	2												
№ изв.	1776												

Размеры, мм

Наружный диаметр трубы D_H	d	d_1 $\pm 0,2$	D	D_1	S	l	L	δ	Масса 100 шт., кг
6	4	11,0	MR14x1,5	9	12	9	42	5	2,20
8	6	13,0	MR16x1,5	11	14		45	7	3,03
10	8	15,0	MR18x1,5	13			48	9	3,94
12	10	17,0	MR20x1,5	15	17		50	10	5,00
14	12	19,0	MR22x1,5	17	19		11	55	13
16	14	21,0	MR24x1,5	18	22	60		17	8,45
18	16	24,0	MR27x1,5	22	24			18	9,64
20	18	27,0	MR30x1,5	24	27	58			10,83
22	20	29,0	MR33x1,5	26		30		13	72
25	23	32,0	MR36x1,5	29	32	75	25		15,40
30	28	35,5	MR39x1,5	34	36		28		18,89
32	30	38,0	MR42x1,5	37	41	80	30		18,59
34	32	41,0	MR45x1,5	39			20,27		
36	34	44,0	MR48x1,5	41	46	85	22,02		
38	36			43			23,80		
40	38	48,0	MR52x1,5	45	50	90	32		26,30
42	40			47			28,40		

ОСТ 1 10361-72 стр. 3

3. Материал: штамповка из титановых сплавов ВТЗ-1, ВТ6.
4. Термическая обработка: отжечь, группа контроля 5 ОСТ 1 00021-78.
5. Резьба - по ОСТ 1 00105-83, поле допуска 6е.
6. Неуказанные предельные отклонения размеров, формы и расположения поверхностей - по ОСТ 1 00022-80.
7. Предельные отклонения размеров необрабатываемых поверхностей - по ОСТ 1 41187-78, класс точности 5.
8. Допуск радиального биения поверхности Б относительно оси резьбы - не более 0,1 мм.
9. Покрытие: Ан, Окс 2-3*.
10. Маркировать и клеймить - по ОСТ 1 00538-72.
11. Технические условия - по ОСТ 1 00538-72.
12. Для обозначения проходных тройников из сплава ВТ6 принят код "1".

Пример наименования и обозначения проходного тройника к трубопроводу $D_H=12$ мм из сплава ВТЗ-1:

Тройник проходной 12-ОСТ 1 10361-72

То же из сплава ВТ6:

Тройник проходной 12-1-ОСТ 1 10361-72

№ изм.	1	2
№ изв.	6628	11776

Име. № дубликата	
Име. № подлинника	1086

* По действующему отраслевому документу.