

УДК 621.643.4.062

Группа Г18

# ОТРАСЛЕВОЙ СТАНДАРТ

## ТРОЙНИКИ ПЕРЕХОДНЫЕ Конструкция и размеры

ОСТ 1 10362-72

На 5 страницах

Введен впервые

ОКП 75 9510

Распоряжением Министерства от 22 декабря 1972 г. № 087-16  
срок введения установлен с 1 января 1974 г.

Несоблюдение стандарта преследуется по закону

1. Настоящий стандарт распространяется на переходные тройники, предназначенные для соединений трубопроводов по внутреннему конусу.

Издание официальное

Гр 2147 от 08.05.73

Перепечатка воспрещена

Информ.  
№ изв.

1

6628

2

13776

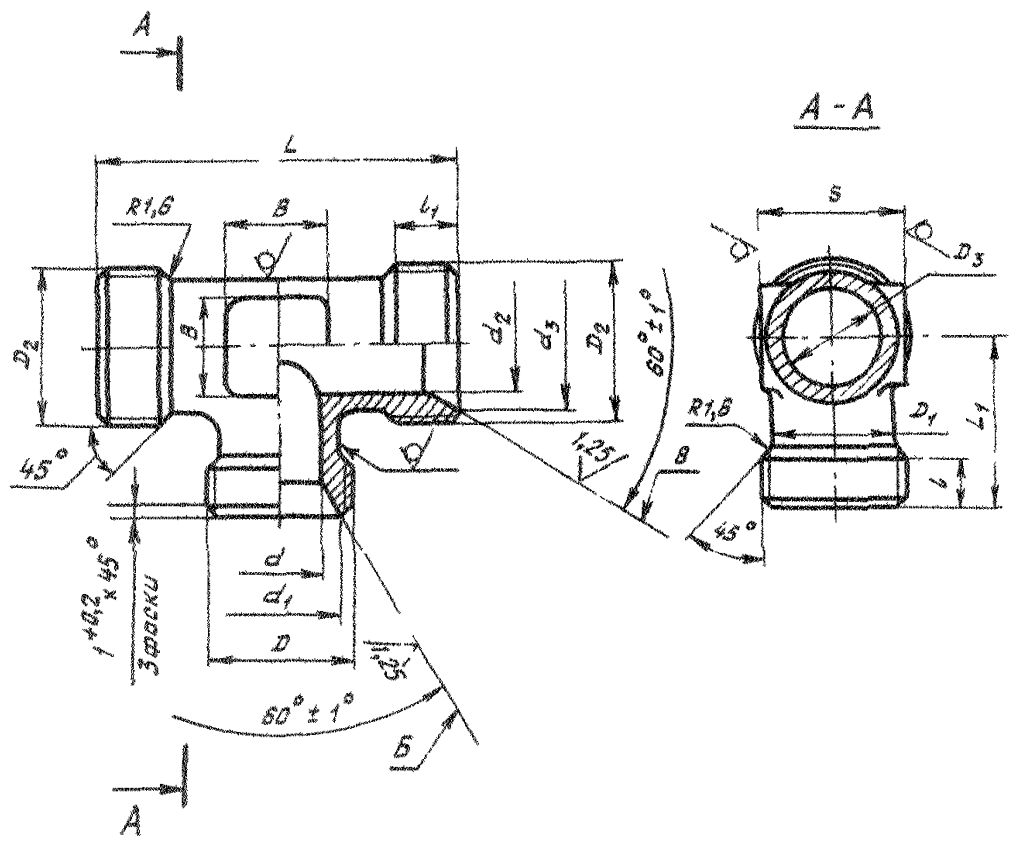
Инв. № дубликата

Инв. № подлинника

1087

2. Конструкция и размеры переходных тройников должны соответствовать указанным на чертеже и в таблице.

Rz40/ (✓)



Лит. №	2
№ табл.	11776

№ табл.	1087
---------	------

Изм. №	А
Изм. №	вводный

Инв. № дубликата	
Инв. № подлинника	1087

Лит.изм.	2													
№ изв.	1.1776													

Размеры, мм

Наружный диаметр трубы $D_H$	$d$	$d_1 \pm 0,2$	$D$	$D_1$	$l$	Наружный диаметр трубы $D_{H1}$	$d_2$	$d_3 \pm 0,2$	$D_2$	$D_3$	$S$	$l_1$	$L$	$L_1$	$B$	Масса 100 шт., кг			
6	4	11	MR14 x 1,5	9		8	8	13	MR16 x 1,5	11	14	9	42	22	7	2,87			
						10	8	15	MR18 x 1,5	13					9	24	9	3,07	
8	6	13	MR16 x 1,5	11		12	10	17	MR20 x 1,5	15	17	9	45	25	10	3,70			
						14	12	19	MR22 x 1,5	17	19				13	4,07			
						16	14	21	MR24 x 1,5	19	22				11	48	26	15	5,03
10	8	15	MR18 x 1,5	13	9	12	10	17	MR20 x 1,5	15	17	9	45	24	10	3,88			
						14	12	19	MR22 x 1,5	17	19				13	4,34			
						16	14	21	MR24 x 1,5	19	22				11	48	26	15	5,25
12	10	17	MR20 x 1,5	15		14	12	19	MR22 x 1,5	17	19	9	48	25	13	4,46			
						16	14	21	MR24 x 1,5	19	22				11	60	26	15	5,47
						18	16	24	MR27 x 1,5	22	24								28
14	12	19	MR22 x 1,5	17		16	14	21	MR24 x 1,5	19	22	11	55	26	15	5,74			
						18	16	24	MR27 x 1,5	22	24				18	17	6,87		
						20	18	27	MR30 x 1,5	24	27							30	18
16	14	21	MR24 x 1,5	19	11	18	16	24	MR27 x 1,5	22	24	12	62	33	18	7,50			
						20	18	27	MR30 x 1,5	24	27					27	60	18	8,37
						22	20	29	MR33 x 1,5	26	27								10,87

ОСТ 1 10362-72 стр. 3

Инд. № дубликата	
Инд. № подлинника	1087

Лит.изм.	1	2												
№ изв.	6828	11776												

Размеры, мм

Продолжение

Наружный диаметр трубы $D_H$	$d$	$d_1 \pm 0,2$	$D$	$D_1$	$L$	Наружный диаметр трубы $D_{H1}$	$d_2$	$d_3 \pm 0,2$	$D_2$	$D_3$	$s$	$b_1$	$L$	$L_1$	$B$	Масса 100 шт., кг
20	18	27	MR30x1,5	24	11	22	20	29	MR33x1,5	28	27	12	65	33	18	11,36
						25	23	32	MR36x1,5	29	30	34		22	12,96	
22	20	29	MR33x1,5	28	12	28	26	35	MR39x1,5	32	32	13	70	36	25	15,30
						32	30	38	MR42x1,5	37	41	38		30	17,04	

3. Материал: штамповка из титановых сплавов BT3-1, BT6.
4. Термическая обработка: отжечь, группа контроля 5 ОСТ 1 00021-78.
5. Резьба - по ОСТ 1 00105-83, поле допуска 6e.
6. Неуказанные предельные отклонения размеров, формы и расположения поверхностей - по ОСТ 1 00022-80.
7. Предельные отклонения размеров необрабатываемых поверхностей - по ОСТ 1 41187-78, класс точности 5.
8. Допуск радиального биения поверхностей Б и В относительно оси соответствующих резьб - не более 0,1 мм.
9. Покрытие: Ан. Окс 2-3\*.
10. Маркировать и клеймить - по ОСТ 1 00538-72.
11. Технические условия - по ОСТ 1 00538-72.
12. Для обозначения переходных тройников из сплава BT6 принят код "1".

Пример наименования и обозначения переходного тройника к трубопроводам  $D_H = 12$  мм и  $D_H = 14$  мм из сплава BT3-1:

Тройник переходной 12-14-ОСТ 1 10362-72

То же из сплава BT6:

Тройник переходной 12-14-1-ОСТ 1 10362-72

\* По действующему отраслевому документу.

ОСТ 1 10362-72 стр. 4