

УДК 621.643.4.062

Группа Г18

ОТРАСЛЕВОЙ СТАНДАРТ

ТРОЙНИКИ ФЛАНЦЕВЫЕ
Конструкция и размеры

ОСТ 1 10364-72

На 5 страницах

Введен впервые

ОКП 75 9510

Распоряжением Министерства от 22 декабря 1972 г.

№ 087-16

срок введения установлен с 1 января 1974 г.

Несоблюдение стандарта преследуется по закону

1. Настоящий стандарт распространяется на фланцевые тройники, предназначенные для соединений трубопроводов по внутреннему конусу.

Издание официальное

ГР 2149 от 08.05.73

Перепечатка воспрещена

Лит. изм.
№ изв.

1
6628

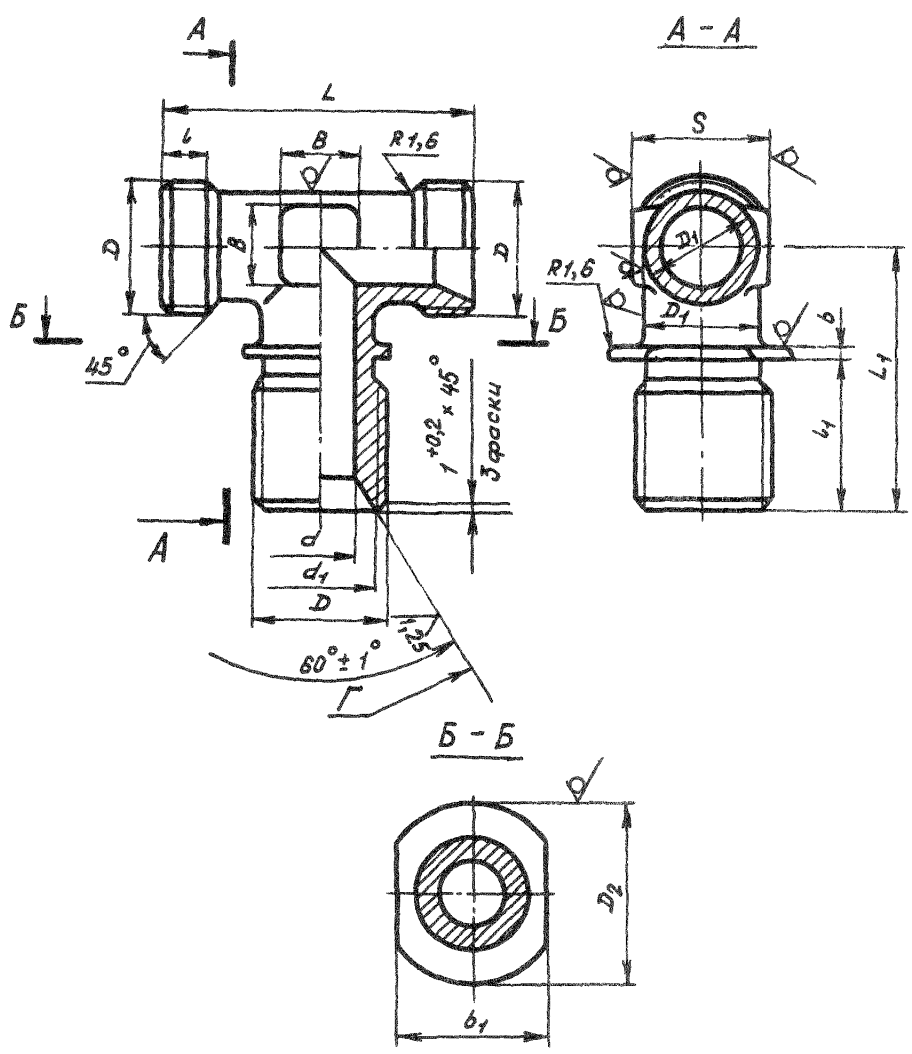
2
11776

1089

Изм. № дубликата
Изм. № подлинника

2. Конструкция и размеры фланцевых тройников должны соответствовать указанным на чертеже и в таблице.

Rz40/ (✓)



Лит.знам.	2
№ рис.	1.1776

Имя. № дубляжата	1089
Имя. № подлинника	

Имя. № дубляжата	
Имя. № подлинника	

Инв. № дубликата		Лит.изм.	2											
Инв. № подлинника	1089	№ изв.	11776											

Размеры, мм

Наружный диаметр трубы D_H	d	d_1 ± 0.2	D	D_1	D_2	S	l	l_1	L	L_1	b	b_1	B	Масса 100 шт., кг		
6	4	11,0	MR14x1,5	9	22	12	9	25	42	40	2	10	5	3,02		
8	6	13,0	MR16x1,5	11	24	14			44	42		18	7	4,12		
10	8	15,0	MR18x1,5	13	26	17			48	45		20	9	5,34		
12	10	17,0	MR20x1,5	15	28	19			50	48		22	10	6,61		
14	12	19,0	MR22x1,5	17	30	22			28	56		24	13	8,11		
16	14	21,0	MR24x1,5	19	35	24	11	29	60	55	3	26	15	9,79		
18	16	24,0	MR27x1,5	22	38	27						30	52	30	17	11,49
20	18	27,0	MR30x1,5	24	42	12						31	60	32	18	13,48
22	20	29,0	MR33x1,5	26	45	30	13	33	66	60	3	36	18	15,60		
25	23	32,0	MR36x1,5	29	48	36			72	62		38	22	18,99		
28	26	35,0	MR39x1,5	32	50	39			75	65		42	25	22,40		
30	28	35,5		34		36						44	28	24,80		
32	30	38,0	MR42x1,5	37	55	41			80	68		48	30	27,30		
34	32	41,0	MR45x1,5	39	60	46	84	70	48	29,60						
36	34	44,0	MR48x1,5	41	65	46			50	31,80						
33	36			43		46	34,75									
40	38	48,0	MR52x1,5	45	70	50	90	75	50	32	37,50					
42	40			47		50			40,90							

ОСТ 10364-72 стр. 3

3. Материал: штамповка из титановых сплавов ВТЗ-1, ВТ6.
4. Термическая обработка: отжечь, группа контроля 5 ОСТ 1 00021-78.
5. Резьба - по ОСТ 1 00105-83, поле допуска 6е.
6. Проточки резьбы - по ОСТ 1 00010-81.
7. Неуказанные предельные отклонения размеров, формы и расположения поверхностей - по ОСТ 1 00022-80.
8. Предельные отклонения размеров необрабатываемых поверхностей - по ОСТ 1 41187-78, класс точности 5.
9. Допуск радиального биения поверхности Г относительно оси резьбы - не более 0,1 мм.
10. Покрытие: Ан. Окс 2-3*.
11. Маркировать и клеймить - по ОСТ 1 00538-72.
12. Технические условия - по ОСТ 1 00538-72.
13. Для обозначения фланцевых тройников из сплава ВТ6 принят код "1".

Пример наименования и обозначения фланцевого тройника к трубопроводу $D_H = 12$ мм из сплава ВТЗ-1:

Тройник фланцевый 12-ОСТ 1 10364-72

То же из сплава ВТ6:

Тройник фланцевый 12-1-ОСТ 1 10364-72

№ изм.

2

№ изв

11776

Ив. № дубликата

Ив. № подлинника

1089

* По действующему отраслевому документу.