

УДК 621.643.4.063

Группа Г18

# ОТРАСЛЕВОЙ СТАНДАРТ

## КРЕСТОВИНЫ ПЕРЕХОДНЫЕ Конструкция и размеры

**ОСТ 1 10369-72**

На 5 страницах

Введен впервые

ОКП 75 9510

Распоряжением Министерства от 22 декабря 1972 г.

№ 087-16

срок введения установлен с 1 января 1974 г.

**Несоблюдение стандарта преследуется по закону**

1. Настоящий стандарт распространяется на переходные крестовины, предназначенные для соединений трубопроводов по внутреннему конусу.

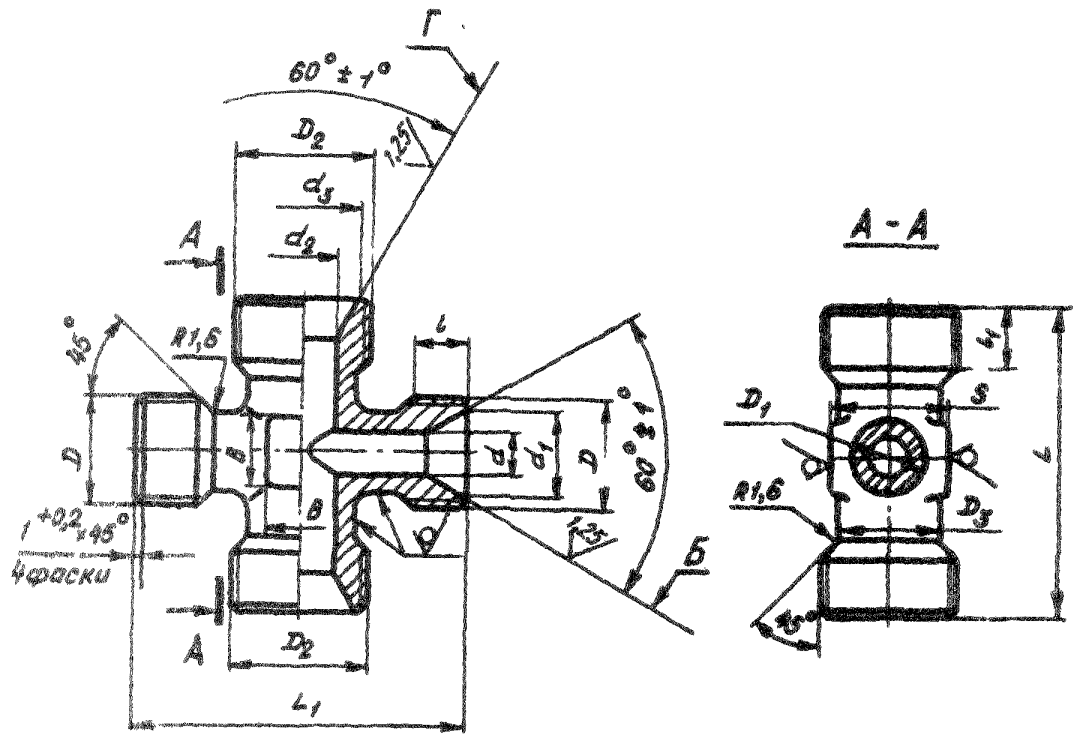
1	2
6828	11.776
№ изд.	№ изд.

1094

№ изд. дубликата
№ изд. оригинала

2. Конструкция и размеры переходных крестовин должны соответствовать указанным на чертеже и в таблице.

R140  
✓(✓)



Листов	2
№ 438	1176

Изм. №	004
Изм. №	

Изм. № дубликата		Лит.изм.	2											
Изм. № подлинника	1094	№ изв.	11776											

Размеры, мм

Наружный диаметр трубы $D_H$	$d$	$d_1$ $\pm 0,2$	$D$	$D_1$	$l$	Наружный диаметр трубы $D_{H1}$	$d_2$	$d_3$ $\pm 0,2$	$D_2$	$D_3$	$S$	$b_1$	$L$	$L_1$	$B$	Масса 100 шт., кг
6	4	11	MR14x1,5	9		8	6	13	MR16x1,5	11	14		42	45	7	3,36
						10	8	15	MR18x1,5	13					9	3,24
8	6	13	MR16x1,5	11		12	10	17	MR20x1,5	15	17	9	45	48	10	4,39
						14	12	19	MR22x1,5	17					19	50
10	8	15	MR18x1,5	13	9	12	10	17	MR20x1,5	15	17		45	48	10	5,11
						14	12	19	MR22x1,5	17					19	50
12	10	17	MR20x1,5	15		16	14	21	MR24x1,5	19	22	11	50	52	15	6,09
						14	12	19	MR22x1,5	17					19	9
14	12	19	MR22x1,5	17		16	14	21	MR24x1,5	19	22		52	52	15	6,41
						18	16	24	MR27x1,5	22					24	55
16	14	21	MR24x1,5	19		16	14	21	MR24x1,5	19	22		52	52	15	6,87
						18	16	24	MR27x1,5	22					24	11
18	16	24	MR27x1,5	22	11	20	18	27	MR30x1,5	24	27		55	58	18	8,62
						18	16	24	MR27x1,5	22					24	11
20	18	27	MR30x1,5	24		20	18	27	MR30x1,5	24	27		60	62	18	10,09
						22	20	29	MR33x1,5	26					12	62
22	20	29	MR33x1,5	26	12	25	23	32	MR36x1,5	29	30		65	68	22	14,90
						28	26	35	MR39x1,5	32					32	13
						32	30	38	MR42x1,5	37	41		70	75	30	18,40

3. Материал: штамповка из титановых сплавов ВТ3-1, ВТ6.
4. Термическая обработка: отжечь, группа контроля 5 ОСТ 1 00021-78.
5. Резьба — по ОСТ 1 00105-83, поле допуска 6е.
6. Неуказанные предельные отклонения размеров, формы и расположения поверхностей — по ОСТ 1 00022-80.
7. Предельные отклонения размеров необрабатываемых поверхностей — по ОСТ 1 41187-78, класс точности 5.
8. Допуск радиального биения поверхностей Б и Г относительно оси соответствующих резьб — не более 0,1 мм.
9. Покрытие: Ан. Окс 2-3\*.
10. Маркировать и клеймить — по ОСТ 1 00538-72.
11. Технические условия — по ОСТ 1 00538-72.
12. Для обозначения переходных крестовин из сплава ВТ6 принят код "1".

Пример наименования и обозначения переходной крестовины к тросовым проводам  $D_H = 8$  мм и  $D_{H_1} = 12$  мм из сплава ВТ3-1:

Крестовина переходная 8-12-ОСТ 1 10369-72

То же из сплава ВТ6:

Крестовина переходная 8-12-1-ОСТ 1 10369-72

№ изм	1	2
№ изв	6628	11776

Инв № дубльката	
Инв № подлинника	1094

\* По действующему отраслевому документу.