

УДК 621.643.4.063

Группа Г18

ОТРАСЛЕВОЙ СТАНДАРТ

ОСТ 1 10370-72

КРЕСТОВИНЫ ПЕРЕХОДНЫЕ НЕСИММЕТРИЧНЫЕ Конструкция и размеры

На 5 страницах

Введен впервые

ОКП 75 9510

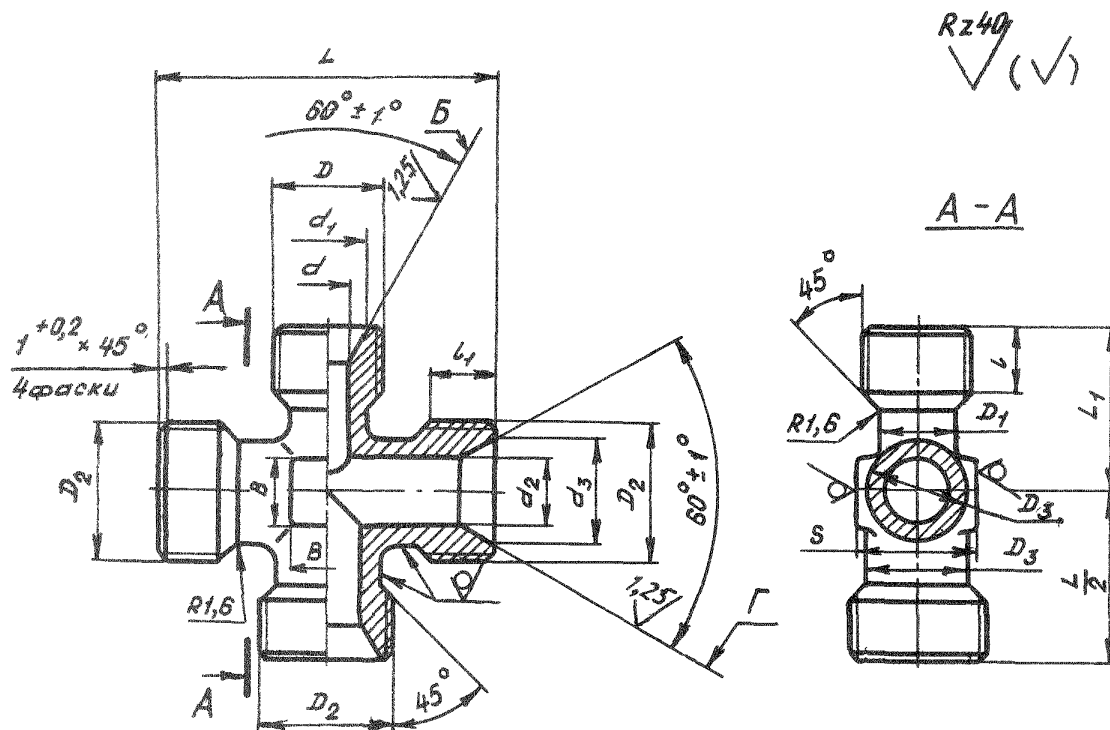
Распоряжением Министерства от 22 декабря 1972 г. № 087-16
срок введения установлен с 1 января 1974 г.

Несоблюдение стандарта преследуется по закону

1. Настоящий стандарт распространяется на переходные крестовины, предназначенные для соединений трубопроводов по внутреннему конусу.

Лит. изм.
№ изв.1
86282
11776Изм. № дубликата
Изм. № подлинника
1065

2. Конструкция и размеры переходных крестовин должны соответствовать указанным на чертеже и в таблице.



Лит. изм. 2

№ изв. 11776

1085

Ив. № дубляжа

Ив. № подлинника

Инв. № дубликата	
Инв. № подлинника	1095

Лит.изм.	2																		
№ изв.	11776																		

Размеры, мм

Наружный диаметр трубы D_H	d	d_1 $\pm 0,2$	D	D_1	L	Наружный диаметр трубы D_{H_1}	d_2	d_3 $\pm 0,2$	D_2	D_3	S	b_1	L	L_1	B	Масса 100 шт., кг								
6	4	11	MR14x1,5	9	9	8	6	13	MR16x1,5	11	14	9	45	22	7	3,72								
						10	8	15	MR18x1,5	13					9	4,20								
						12	10	17	MR20x1,5	15					17	10	4,96							
8	6	13	MR16x1,5	11		14	12	19	MR22x1,5	17	19	11	50	25	13	5,68								
						16	14	21	MR24x1,5	19	22					15	7,09							
						18	16	24	MR27x1,5	22	24					17	9,00							
						12	10	17	MR20x1,5	15	17					9	48	24	10	5,10				
						14	12	19	MR22x1,5	17	19									13	5,75			
						16	14	21	MR24x1,5	19	22									15	7,22			
10	8	15	MR18x1,5	13		18	16	24	MR27x1,5	22	24	11	60	28	17	9,14								
						14	12	19	MR22x1,5	17	19					9	30	25	13	5,88				
						16	14	21	MR24x1,5	19	22									15	7,34			
					18	16	24	MR27x1,5	22	24	17									9,25				
					12	10	17	MR20x1,5	15	16	14					21	MR24x1,5	19	22	11	55	26	15	7,46
										18	16					24	MR27x1,5	22	24					17
16	14	21	MR24x1,5	19						22	11	62	30	18	10,78									
18	16	24	MR27x1,5	22						24					17	9,46								
14	12	19	MR22x1,5	17	11	20	18	27	MR30x1,5	24	27	60	32	18	11,16									
						18	16	24	MR27x1,5	22	24				17	9,46								
						20	18	27	MR30x1,5	24	27				11	62	32	18	11,16					
16	14	21	MR24x1,5	19		22	27	62	32	18	16,00													
18	16	24	MR27x1,5	22		24					12	68	33	18					16,00					
22	20	29	MR33x1,5	26		29									14,40									

ОСТ 1 10370-72 стр. 3

Инд. № дубликата	
Инд. № подлинника	1036

Лит.изм.	1	2													
№ изв.	6628	11776													

Размеры, мм

Продолжение

Наружный диаметр трубы D_H	d	$d_1 \pm 0,2$	D	D_1	l	Наружный диаметр трубы D_{H1}	d_2	$d_3 \pm 0,2$	D_2	D_3	S	l_1	L	L_1	B	Масса 100 шт., кг
20	18	27	MR30x1,5	24	11	22	20	29	MR33x1,5	26	27	12	68	33	18	14,80
						25	23	32	MR36x1,5	29	30		72	34	22	16,30
22	20	29	MR33x1,5	26	12	28	26	35	MR39x1,5	32	32	13	75	36	25	18,85
						32	30	38	MR42x1,5	37	41		78	38	30	23,90

3. Материал: штамповка из титановых сплавов BT3-1, BT6.
4. Термическая обработка: отжечь, группа контроля 5 OCT 1 00021-78.
5. Резьба - по OCT 1 00105-83, поле допуска 6e.
6. Неуказанные предельные отклонения размеров, формы и расположения поверхностей - по OCT 1 00022-80.
7. Предельные отклонения размеров необрабатываемых поверхностей - по OCT 1 41187-78, класс точности 5.
8. Допуск радиального биения поверхностей Б и Г относительно оси соответствующих резьб - не более 0,1 мм.
9. Покрытие: Ан. Окс 2-3*.
10. Маркировать и клеймить - по OCT 1 00538-72.
11. Технические условия - по OCT 1 00538-72.
12. Для обозначения переходных крестовин из сплава BT6 принят код "1".

Пример наименования и обозначения переходной несимметричной крестовины к трубопроводам $D_H = 8$ мм и $D_{H1} = 12$ мм из сплава BT3-1:

Крестовина переходная 8-12-OCT 1 10370-72

То же из сплава BT6:

Крестовина переходная 8-12-1-OCT 1 10370-72

* По действующему отраслевому документу.