

УДК 621.643.4.063

Группа Г18

ОТРАСЛЕВОЙ СТАНДАРТ

ОСТ 1 10377-72

ТРОЙНИКИ ВВЕРТНЫЕ
 НЕСИММЕТРИЧНЫЕ
 Конструкция и размеры

На 7 страницах

Введен впервые

ОКП 75 9510

Распоряжением Министерства от 22 декабря 1972 г. № 087-16
 срок введения установлен с 1 января 1974 г.

Несоблюдение стандарта преследуется по закону

1. Настоящий стандарт распространяется на ввертные тройники, предназначенные для соединений трубопроводов по внутреннему конусу.

Издание официальное

ГР 2162 от 08.05.73

Перепечатка воспрещена

Лит. изм.

№ изм.

1

2

3

5681

3627

11776

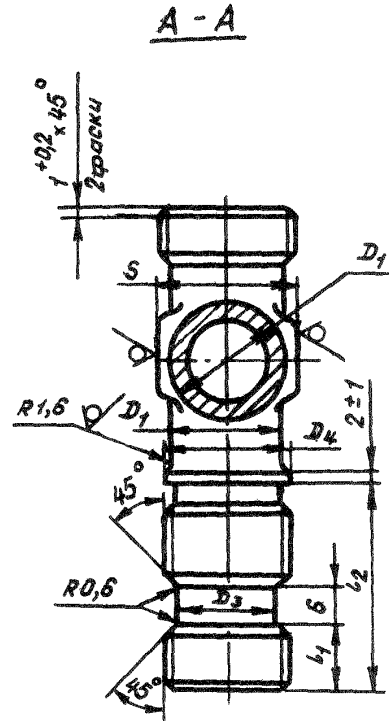
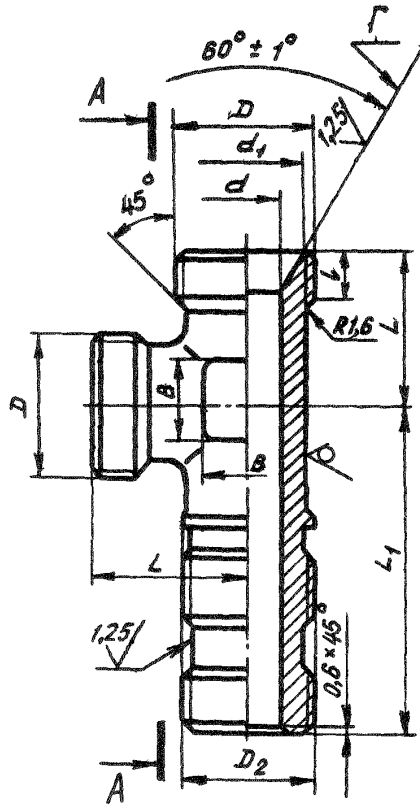
Изм. № дубликата

Изм. № подлинника

1102

2. Конструкция и размеры ввертных тройников должны соответствовать указанным на чертеже и в таблице.

Rz40/
√(√)



Лит. изм.	1	2	3
№ изв.	5681	6627	11776

Ив. № дубликата	1102
Ив. № подлинника	

Инв № дубликата		Лит изм	1	2	3									
Инв № подлинника	1102	№ изв	5681	6627	11776									

Размеры, мм

Наружный диаметр трубы D_H	d	$d_1 \pm 0,2$	D	D_1	D_2	D_3 h_{11}	D_4	S	l	l_1	l_2	L	L_1	B	Масса 100 шт., кг
6	4	11,0	MR14x1,5	9	MR10	7,6	10	12		7	24	20	37	5	2,44
													45		2,58
													53		2,36
8	6	13,0	MR16x1,5	11	MR12x1,5	9,6	12	14	9			21	41	7	3,16
													49		3,44
													57		3,66
10	8	15,0	MR18x1,5	13	MR14x1,5	11,6	14			8	25	22	43	9	3,94
													53		4,30
													63		4,70
12	10	17,0	MR20x1,5	15	MR16x1,5	13,6	16	17		9	27	23	47	10	4,88

ОСТ 110377-72

Стр. 3

Ивв № дубликата	
Ивв № подлинника	1102

Лит изм	1	2	3											
№ изв	5681	6627	1.1776											

Размеры, мм

Продолжение

Наружный диаметр трубы D_H	d	d_1 $\pm 0,2$	D	D_1	D_2	D_3 $H11$	D_4	S	l	l_1	l_2	L	L_1	B	Масса 100 шт., кг	
12	10	17,0	MR20x1,5	15	MR16x1,5	13,6	16	17	9	9	27	23	57	10	5,34	
													67		5,77	
14	12	19,0	MR22x1,5	17	MR20x1,5	17,6	20	19	10	10	29	24	50	13	6,47	
													60		7,04	
													70		7,57	
16	14	21,0	MR24x1,5	19	MR22x1,5	19,6	22	22	11	11	29	27	50	15	7,92	
													60		8,45	
													70		9,05	
18	16	24,0	MR27x1,5	22	MR24x1,5	21,6	24	24	12	12	31	29	58	17	10,50	
													70		11,50	
													82		12,42	
20	18	27,0	MR30x1,5	24	MR27x1,5	24,6	27	27	11	11	31	30	62	18	12,80	
													74		13,94	
													86		15,00	
22	20	29,0	MR33x1,5	26	MR30x1,5	27,6	30	27	12	12	13	33	33	65	18	14,10
														78		15,34
														90		16,50
25	23	32,0	MR36x1,5	29	MR33x1,5	30,6	33	30	13	13	14	34	35	72	22	19,75
														85		21,20
														98		22,69

ОСТ 140377-72 Стр. 4

Инв. № дубликата	
Инв. № подлинника	1102

Лит.изм.	1	2	3										
№ изв.	5681	6627	11776										

Размеры, мм

Продолжение

Наружный диаметр трубы D_H	d	$d_1 \pm 0,2$	D	D_1	D_2	D_3 H11	D_4	S	l	l_1	l_2	L	L_1	B	Масса 100 шт., кг
28	26	35,0	MR39x1,5	32	MR36x1,5	33,6	36	32	13	15	35	37	75	25	22,66
													86		24,30
													102		26,00
30	28	35,5	MR42x1,5	34	MR39x1,5	36,6	39	36	13	16	36	38	75	28	20,80
													88		21,93
													102		24,60
32	30	38,0	MR45x1,5	37	MR42x1,5	39,6	42	41	13	16	36	40	75	30	25,40
													88		27,52
													102		29,95
34	32	41,0	MR48x1,5	39	MR45x1,5	42,6	45	46	13	16	36	41	78	30	29,60
													90		31,62
													105		34,30
36	34	44,0	MR48x1,5	41	MR45x1,5	42,6	45	46	13	16	36	41	78	30	32,90
													90		35,20
													105		38,03
38	36	44,0	MR48x1,5	43	MR45x1,5	42,6	45	46	13	16	36	41	78	30	30,60
													90		33,58
													105		36,61

ОСТ 110377-72 Стр. 5

- 3. Материал: штамповка из титановых сплавов ВТЗ-1, ВТ6.
- 4. Термическая обработка: отжечь, группа контроля 5 ОСТ 1 00021-78.
- 5. Предельные отклонения размеров необрабатываемых поверхностей - по ОСТ 1 41187-78, класс точности 5.
- 6. Резьба - по ОСТ 1 00105-83, поле допуска 6e.
- 7. Проточки и фаски резьбы - по ОСТ 1 00010-81.
- 8. Неуказанные предельные отклонения размеров, формы и расположения поверхностей - по ОСТ 1 00022-80.
- 9. Допуск радиального биения поверхностей D_3 и Г относительно оси соответствующих резьб: D_3 - не более 0,08 мм; Г - не более 0,1 мм.
- 10. Покрытие: Ан. Окс 2-3*.
- 11. Маркировать и клеймить - по ОСТ 1 00538-72.
- 12. Технические условия - по ОСТ 1 00538-72.
- 13. Для обозначения ввертных тройников из сплава ВТ6 принят код "1".

Пример наименования и обозначения ввертного несимметричного тройника к трубопроводу $D_H = 12$ мм и $L_1 = 47$ мм из сплава ВТЗ-1:

Тройник ввертной 12-47-ОСТ 1 10377-72

То же из сплава ВТ6:

Тройник ввертной 12-47-1-ОСТ 1 10377-72

Инв. № дубликата	Инв. № подлинника	1102		
№ изм.	1	2	3	
№ изв	5681	6627	1776	

* По действующему отраслевому документу.