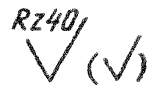
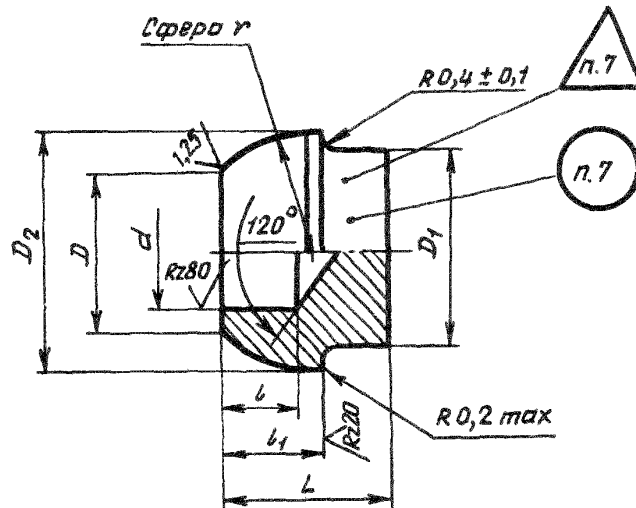


2. Конструкция и размеры сферических заглушек должны соответствовать указанным на чертеже и в таблице.

Rz40




Размеры, мм

Наружный диаметр трубы D_H	d	D	D_1	D_2 h11	r $\pm 0,1$	b	b_1	L	Масса 100 шт., кг
6	4	5,5	8	11,5	5,75	8,0			0,23
8	6	7,5	10	13,5	6,75		6,5	12	0,40
10	8	9,5	12	15,5	7,75	7,0	7,0		0,52
12	10	11,5	14	17,5	8,75		7,5	13	0,73
14	12	13,5	16	19,5	9,75		8,0		0,88
16	14	15,5	18	21,5	10,75	6,5			1,01
18	16	17,5	20	24,0	12,25				1,53
20	18	21,5	22	27,5	14,00	6,0			2,08
22	20	23,0	24	30,0	15,25	5,0	8,5		2,57
25	23	25,0	27	32,5	16,50	4,5			3,06
28	26	28,0	30	35,5	18,00	3,5		14	3,70
30	28	29,5	32	36,5	19,00	3,0			4,16
32	30	32,0	34	39,0	20,50	2,5			4,96
34	32	34,0	36	42,0	22,00	2,0			5,75
36	34	37,5	38	45,0		1,5	9,0		6,72
38	36	38,0	40	45,5	23,50	1,0			8,83

Лит. изм. 1
 № изм. 11776

Ив. № дубликата 1104

Ив. № подлинника

